

**INSTITUTO DE CIENCIAS  
DE LA CONSTRUCCIÓN  
EDUARDO TORROJA**

C/ Serrano Galvache n. 4 28033 Madrid (Spain)  
Tel.: (34) 91 302 04 40 Fax: (34) 91 302 07 00  
direccion.ietcc@csic.es https://dit.ietcc.csic.es

## Evaluación Técnica Europea

**ETE 20/0046  
de 17/06/2024**

### Parte general

**Organismo de Evaluación Técnica emisor del ETE designado según Art. 29 de Reglamento (UE) 305/2011:**

Instituto de Ciencias de la Construcción Eduardo Torroja (IETcc)

**Nombre comercial del producto de construcción:**

**Tornillo hormigón THE**

**Familia a la que pertenece el producto de construcción:**

Tornillo hormigón de medidas 6, 8, 10, 12, 14, 16 y 18 para uso en hormigón.

**Fabricante:**

**Index - Técnicas Expansivas S.L.**  
Segador 13  
26006 Logroño (La Rioja) España.  
Página web: [www.indexfix.com](http://www.indexfix.com)

**Planta de fabricación:**

Planta Index 2

**Esta evaluación técnica europea contiene:**

32 páginas incluyendo 3 anexos, que forman parte integral de esta evaluación.

**Esta evaluación técnica europea se emite de acuerdo con el Reglamento (UE) nº 305/2011, sobre la base de:**

Documento de Evaluación Europeo DEE 330232-01-0601 "Anclajes mecánicos para uso en hormigón", ed. Diciembre 2019

**Este ETE reemplaza:**

ETE 20/0046 emitido el 16/03/2023



Esta Evaluación Técnica Europea es emitida por el Organismo de Evaluación Técnica en su lengua oficial. Las traducciones de la presente Evaluación Técnica Europea a otros idiomas se corresponderán plenamente con el documento emitido originalmente y se identificarán como tales.

Esta Evaluación Técnica Europea podrá ser cancelada por el Organismo de Evaluación Técnica, en particular de acuerdo con la información facilitada por la Comisión según el artículo 25 (3) del Reglamento (UE) N° 305/2011.

Código seguro de Verificación : GEN-973d-bede-d3d1-954b-67e7-e915-6376-d55e | Puede verificar la integridad de este documento en la siguiente dirección :  
<https://sede.administracion.gob.es/pagSedeFront/servicios/consultaCSV.htm>

---

CSV : GEN-973d-bede-d3d1-954b-67e7-e915-6376-d55e

DIRECCIÓN DE VALIDACIÓN : <https://sede.administracion.gob.es/pagSedeFront/servicios/consultaCSV.htm>

FIRMANTE(1) : ANGEL CASTILLO TALAVERA | FECHA : 26/07/2024 08:57 | Sin acción específica



## PARTE ESPECÍFICA

### 1. Descripción técnica del producto

El tornillo hormigón Index THE es una fijación fabricada en acero al carbono en medidas 6, 8, 10, 12, 14, 16 y 18. El tornillo hormigón Index TXE es una fijación fabricada en acero inoxidable en medidas 6, 8, 10 y 12. La fijación se instala en un agujero cilíndrico pretaladrado. La rosca especial de la fijación crea una rosca hembra en el elemento de hormigón mientras se instala. La fijación se caracteriza por interferencia mecánica entre el anclaje y el hormigón.

En el anexo A se indica una descripción del producto y de su instalación.

### 2. Especificación del uso previsto de acuerdo con el Documento de Evaluación Europeo aplicable.

Las prestaciones dadas en la sección 3 son válidas solo si el anclaje se usa de acuerdo con las especificaciones y condiciones dadas en el anexo B.

Las verificaciones y los métodos de evaluación en los que se basa la presente Evaluación Técnica Europea llevan a suponer una vida útil del anclaje de al menos 50 años. Las indicaciones sobre la vida útil no pueden interpretarse como una garantía dada por el fabricante, sino que deben considerarse únicamente como un medio para elegir los productos adecuados en relación con la vida laboral económicamente razonable esperada de las obras.

### 3. Prestaciones del producto y referencia a los métodos usados para su evaluación

#### 3.1 Resistencia mecánica y estabilidad (RBO 1)

Características esenciales	Prestaciones
Características esenciales bajo cargas estáticas o cuasi estáticas	Ver anexos C4 a C7
Desplazamientos bajo cargas de tracción y cortante	Ver anexos C8 y C9
Características esenciales y desplazamientos para prestación sísmica categorías C1 y C2	Ver anexos C10 a C12

#### 3.2 Seguridad en caso de incendio (RBO 2)

Características esenciales	Prestaciones
Reacción al fuego	La fijación satisfice los requisitos para clase A1
Características esenciales bajo exposición a fuego	Ver anexos C13 a C24

### 4. Evaluación y Verificación de la Constancia de las Prestaciones (en lo sucesivo EVCP), sistema aplicado con referencia a su base legal.

El acto legal Europeo aplicable para el sistema de Evaluación y Verificación de la Constancia de las Prestaciones (ver anexo V del Reglamento (UE) no 305/2012 es el 96/582/EC.

El sistema aplicable es el 1.



**5. Detalles técnicos necesarios para la aplicación del sistema EVCP, según lo dispuesto en el Documento de Evaluación Europeo aplicable.**

Los detalles técnicos necesarios para la aplicación del sistema EVCP se establecen en el plan de calidad depositado en el Instituto de Ciencias de la Construcción Eduardo Torroja.



Instituto de Ciencias de la Construcción Eduardo Torroja  
CONSEJO SUPERIOR DE INVESTIGACIONES CIENTÍFICAS

C/ Serrano Galvache n.º 4. 28033 Madrid.  
Tel: (+34) 91 302 04 40 Fax. (+34) 91 302 07 00  
<https://dit.ietcc.csic.es>



En nombre del Instituto de Ciencias de la Construcción Eduardo Torroja  
Madrid, 17 de Junio de 2024

D. Ángel Castillo Talavera  
Director

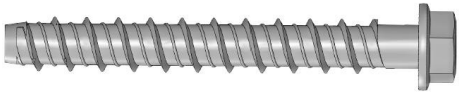

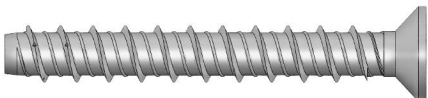
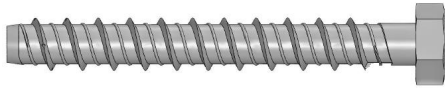
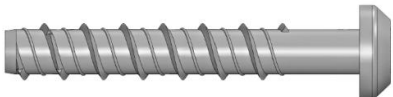
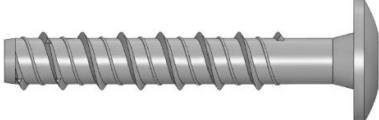
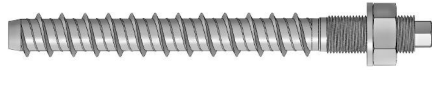
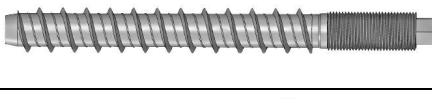
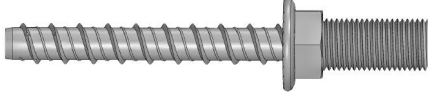
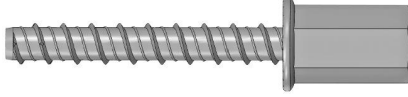
Código seguro de Verificación : GEN-973d-bede-d3d1-954b-67e7-e915-6376-d55e | Puede verificar la integridad de este documento en la siguiente dirección :  
<https://sede.administracion.gob.es/pagSedeFront/servicios/consultaCSV.htm>

CSV : GEN-973d-bede-d3d1-954b-67e7-e915-6376-d55e

DIRECCIÓN DE VALIDACIÓN : <https://sede.administracion.gob.es/pagSedeFront/servicios/consultaCSV.htm>

FIRMANTE(1) : ANGEL CASTILLO TALAVERA | FECHA : 26/07/2024 08:57 | Sin acción específica

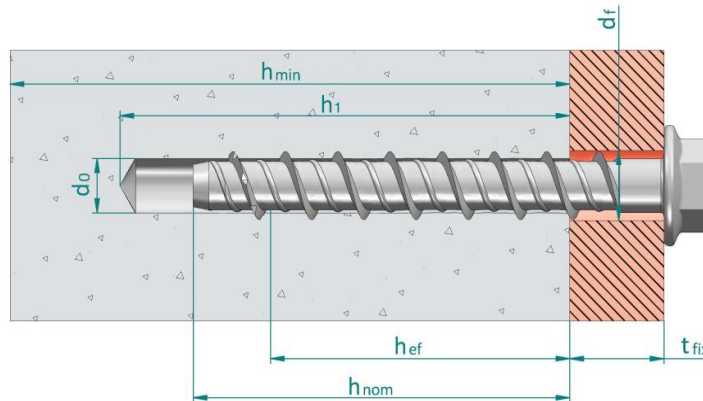


Versiones del producto		
Croquis	Material / recubrimiento	Medidas
	Acero al carbono:  -H- Atlantis  -F- Cincado  -N- Cinc lamelar  -K- Cinc níquel  -G- Galvanizado mecánico  Acero inoxidable:  -X- Acero inoxidable A4	-E, -K: Cabeza hexagonal con valona. Medidas: 6, 8, 10, 12, 14, 16 y 18
		-J: Cabeza hexagonal con valona. Huella hexalobular. Medida: 6
		-A: Cabeza avellanada. Huella hexalobular. Medidas: 6, 8 10 y 12
		-N: Cabeza hexagonal. Medidas: 6, 8, 10, 12, 14, 16 y 18
		-P: Cabeza redonda. Huella hexalobular. Medidas: 6 y 8
		-T: Cabea alomada. Huella hexalobular. Medida: 6
		-W: Espárrago con tuerca DIN 934 clase 6 y arandela DIN 125. Medidas: 6 M8, 8 M10, 10 M12, 12 M14, 14 M16, 16 M18 y 18 M20
		-S: Espárrago. Medidas: 6 M8, 8 M10, 10 M12, 12 M14, 14 M16, 16 M18 y 18 M20
		-M: Rosca macho. Medidas: 6, rosca exterior M8, M10; 8 rosca exterior M10, M12
		-F: Rosca hembra. Medida 6: rosca interior M10; combi M8/M10 Medida 8: rosca interior M10; M12
<b>Tornillo hormigón THE, TXE</b>		<b>Anexo A1</b>
<b>Descripción del producto</b>		
Versiones		

Código seguro de Verificación : GEN-973d-bede-d3d1-954b-67e7-e915-6376-d55e | Puede verificar la integridad de este documento en la siguiente dirección : <https://sede.administracion.gob.es/pagSedeFront/servicios/consultaCSV.htm>



### Condición instalada



- $d_0$ : Diámetro nominal de la broca
- $d_1$ : Diámetro del taladro de paso en la placa de anclaje
- $h_{ef}$ : Profundidad efectiva de anclaje
- $h_1$ : Profundidad del agujero
- $h_{nom}$ : Profundidad de instalación en el hormigón
- $h_{min}$ : Espesor mínimo del elemento de hormigón
- $t_{fix}$ : Espesor de la placa de anclaje

Identificación en la cabeza del producto: logotipo de la compañía + diámetro x longitud

La punta de la rosca puede ir pintada

Para cabezas donde no exista suficiente espacio disponible, la marca de longitud puede ser reemplazada por los siguientes códigos:

Letra en la cabeza	Longitud [mm]
A	35 ÷ 50
B	51 ÷ 62
C	63 ÷ 75
D	76 ÷ 88
E	89 ÷ 101
F	102 ÷ 113
G	114 ÷ 126
H	127 ÷ 139
I	140 ÷ 153

### Tabla A1: Materiales

Item	Designación	Material del tornillo hormigón THE	Material tornillo hormigón TXE
1	Anclaje	Acero al carbono, cincado $\geq 5 \mu\text{m}$ ISO 4042 Zn5 Acero al carbono, cinc níquel $\geq 8 \mu\text{m}$ ISO 4042, ZnNi8/An/T2 Acero al carbono, cinc lamelar $\geq 6 \mu\text{m}$ ISO 10683 Acero al carbono, galvanizado mecánico $\geq 40 \mu\text{m}$ EN ISO 12683 Zn 40 M(Fe) Acero al carbono, recubrimiento Atlantis	Cabeza y fuste: acero inoxidable grado A4 ISO 3506-1 Punta: acero al carbono endurecido

### Tornillo hormigón THE, TXE

#### Descripción del producto

Condición instalada y materiales

Anexo A2



### Especificaciones de uso previsto

Medida	6			8		10			12		14		16		18		
	h <sub>nom</sub>	35	40	55	50	65	55	75	85	75	105	75	115	80	120	90	140
<b>THE</b>																	
Estático o cuasi estático	✓	✓	✓	✓	✓	✓	✓	✓	✓	✓	✓	✓	✓	✓	✓	✓	✓
Sísmico categoría C1		✓	✓	✓	✓			✓		✓		✓					✓
Sísmico categoría C2				✓	✓			✓		✓		✓					✓
Exposición a fuego hasta 120 minutos	✓	✓	✓	✓	✓	✓	✓	✓	✓	✓	✓	✓	✓	✓	✓	✓	✓
<b>TXE</b>																	
Estático o cuasi estático	✓	✓	✓	✓	✓	✓		✓	✓	✓							
Sísmico categoría C1		✓	✓	✓	✓	✓		✓	✓	✓							
Sísmico categoría C2																	
Exposición a fuego hasta 120 minutos	✓	✓	✓	✓	✓	✓		✓	✓	✓							

#### Materiales base:

- Hormigón armado o no armado de peso normal sin fibras de acuerdo con EN 206:2013 + A2:2021.
- Clases de resistencia C20/25 a C50/60 según EN 206:2013 + A2:2021.
- Hormigón fisurado o no fisurado.

#### Condiciones de uso:

- THE: condiciones ambientales: fijaciones sujetas a condiciones interiores secas
- TXE: fijaciones sometidas a la exposición atmosférica externas (incluyendo ambientes industriales y marinos) o a condiciones interiores húmedas permanentes si no existen condiciones agresivas particulares. Estas condiciones agresivas particulares son, por ejemplo: inmersión permanente o alternada en agua de mar o en la zona de salpicaduras del agua de mar, atmósferas de cloruros de piscinas cubiertas o atmósferas con contaminación química extrema (por ejemplo, en plantas de desulfuración o túneles de carretera donde se utilicen materiales de deshielo). Atmósferas bajo clase de Resistencia a la Corrosión CRC III, de acuerdo a la EN 1993-1-4:2006+A1:2015, anexo A.
- TFM, TFF: la cabeza métrica del tornillo deberá tener una sección igual o superior a la sección neta del vástago del anclaje

Tornillo hormigón THE, TXE

Uso previsto

Especificaciones

Anexo B1



### Cálculo:

- Las fijaciones serán calculadas bajo la responsabilidad de un ingeniero con experiencia en fijaciones y obras de hormigón.
- Los procesos de cálculo y los planos verificables se preparan teniendo en cuenta las cargas que se van a fijar. La posición de la fijación se indicará en los planos de cálculo (por ejemplo, posición de la fijación respecto a armaduras o soportes, etc.).
- Las fijaciones bajo acciones estáticas o cuasi estáticas se calculan según el método A de acuerdo con EN 1992-4:2018.
- Las fijaciones bajo acciones sísmicas (hormigón fisurado) se calculan de acuerdo con EN 1992-4:2018. Las fijaciones serán instaladas fuera de las regiones críticas de la estructura de hormigón (por ejemplo, zonas de articulación). No están permitidas fijaciones a distancia o con capa de mortero.
- Las fijaciones bajo cargas a fuego se calculan de acuerdo con EN 1992-4:2018. Se debe asegurar que no se produce desprendimiento local del recubrimiento de hormigón.
- La medida 6 en profundidad reducida (35 mm) debe ser usada solo para componentes estructurales estáticamente indeterminados, cuando en caso de fallo la carga pueda ser distribuida a otras fijaciones.

### Instalación:

- Taladrado solo en posición martillo: todos los tamaños y profundidades de instalación.
- La instalación de la fijación se realiza por personal debidamente cualificado y bajo la supervisión de la persona responsable de las cuestiones técnicas de la obra.
- En caso de agujero abortado: taladrar de nuevo a una distancia mínima de dos veces la profundidad del agujero abortado o a menor distancia si el agujero abortado se rellena con mortero de alta resistencia y si no está en dirección de la carga en los casos de cargas a cortantes u oblicuas.
- Después de la instalación no debe ser posible girar más el anclaje.
- La cabeza de la fijación debe apoyarse en la placa de anclaje y no debe estar dañada.

**Tornillo hormigón THE, TXE**

**Uso previsto**

**Especificaciones**

**Anexo B2**

Código seguro de Verificación : GEN-973d-bede-d3d1-954b-67e7-e915-6376-d55e | Puede verificar la integridad de este documento en la siguiente dirección : <https://sede.administracion.gob.es/pagSedeFront/servicios/consultaCSV.htm>





**Tabla C1: Parámetros de instalación THE**

Parámetros de instalación THE			Prestaciones							
			6			8		10		
$h_{nom}$	Profundidad nominal de instalación:	[mm]	35	40	55	50	65	55	75	85
$h_{ef}$	Profundidad efectiva de anclaje:	[mm]	26,0	30,0	43,0	37,5	50,5	41,5	58,5	67,0
$d_o$	Diámetro nominal de la broca:	[mm]	6			8		10		
$d_f$	Diámetro de paso placa de anclaje $\leq$	[mm]	9			12		14		
$T_{inst,max}$	Par de instalación $\leq$	[Nm]	10			20		30		
$h_1$	Profundidad del agujero $\geq$	[mm]	45	50	65	60	75	65	85	95
$h_{min}$	Espesor mínimo del hormigón:	[mm]	100	100	100	100	100	100	120	135
$L_{min}$	Longitud mínima total del anclaje:	[mm]	35	40	55	50	65	55	75	85
$t_{fix}$	Espesor de la placa de anclaje <sup>1)</sup> :	[mm]	L-35	L-40	L-55	L-50	L-65	L-55	L-75	L-85
SW	Llave de vaso:	Hexagonal tipo E, N:	10			13		15		
		Hexagonal tipo K:	10			13		17		
		Hexagonal tipo J:	13			--		--		
		Macho:	13			17		--		
		Hembra:	13			13 / 17 <sup>2)</sup>		--		
TX	Punta hexalobular:	Espárrago:	5			7		8		
		Avellanada:	30			45		50		
		Redonda:	40			45		--		
		Alomada:	30			--		--		
$d_k$	Diámetro cabeza avellanada:	[mm]	12,4			18		21		
$s_{min}$	Distancia mínima entre anclajes:	[mm]	35			35		50		
$c_{min}$	Distancia mínima al borde:	[mm]	35			35		40		
Equipo de instalación:			Bosch GDS 18E, 500 W. $T_{impact,max}$ 250 Nm, o equivalente			Makita TW0350, 400 W, $T_{impact,max}$ 350 Nm, o equivalente		Bosch GDS 24, 800 W. $T_{impact,max}$ 600 Nm, o equivalente		

<sup>1)</sup> L = longitud total del anclaje

<sup>2)</sup> Vaso 13 para M10; vaso 17 para M12

Parámetros de instalación THE			Prestaciones							
			12		14		16		18	
$h_{nom}$	Profundidad nominal de instalación:	[mm]	75	105	75	115	80	120	90	140
$h_{ef}$	Profundidad efectiva de anclaje:	[mm]	58,0	83,5	58,0	92,0	58,0	92,0	69,5	112,0
$d_o$	Diámetro nominal de la broca:	[mm]	12		14		16		18	
$d_f$	Diámetro de paso placa de anclaje $\leq$	[mm]	16		18		20		22	
$T_{inst,max}$	Par de instalación $\leq$	[Nm]	50		70		80		90	
$h_1$	Profundidad del agujero $\geq$	[mm]	90	120	90	130	100	140	110	160
$h_{min}$	Espesor mínimo del hormigón:	[mm]	120	170	120	185	115	185	140	225
$L_{min}$	Longitud mínima total del anclaje:	[mm]	75	105	75	115	80	120	90	140
$t_{fix}$	Espesor de la placa de anclaje <sup>1)</sup> :	[mm]	L-75	L-105	L-75	L-115	L-80	L-120	L-90	L-140
SW	Llave de vaso	Hexagonal tipo E, N:	18		21		24		24	
		Hexagonal tipo K:	19		21		24		26	
		Hembra:	M12: 15		--		--		--	
		Espárrago:	10		11		13		14	
TX	Punta hexalobular, avellanada	[--]	55		--		--		--	
$d_k$	Diámetro cabeza avellanada:	[mm]	24		--		--		--	
$s_{min}$	Distancia mínima entre anclajes:	[mm]	75		80		80		80	
$c_{min}$	Distancia mínima al borde:	[mm]	45		50		50		50	
Equipo de instalación:			Bosch GDS 24, 800 W. $T_{impact,max}$ 600 Nm, o equivalente							

<sup>1)</sup> L = longitud total del anclaje

**Tornillo hormigón THE**

**Prestaciones**

**Parámetros de instalación**

**Anexo C1**



**Tabla C2: Parámetros de instalación TXE**

Parámetros de instalación TXE			Prestaciones								
			6			8		10		12	
$h_{nom}$	Profundidad nominal de instalación:	[mm]	35	40	55	50	65	55	85	75	105
$h_{ef}$	Profundidad efectiva de anclaje:	[mm]	26,0	30,0	43,0	37,5	50,5	41,5	67,0	58,0	83,5
$d_o$	Diámetro nominal de la broca:	[mm]	6			8		10		12	
$d_r$	Diámetro de paso placa de anclaje $\leq$	[mm]	9			12		14		16	
$T_{inst,max}$	Par de instalación $\leq$	[Nm]	10			20		30		50	
$h_1$	Profundidad del agujero $\geq$	[mm]	45	50	65	60	75	65	95	90	120
$h_{min}$	Espesor mínimo del hormigón:	[mm]	80	80	80	80	80	80	100	120	160
$L_{min}$	Longitud mínima total del anclaje:	[mm]	35	40	55	50	65	55	85	75	105
$t_{fix}$	Espesor de la placa de anclaje <sup>1)</sup> :	[mm]	L-35	L-40	L-55	L-50	L-65	L-55	L-85	L-75	L-105
SW	Llave de vaso, cabeza hexagonal:	[mm]	10			13		15		18	
TX	Punta hexalobular, avellanada	[--]	30			45		50		55	
$d_k$	Diámetro cabeza avellanada:	[mm]	12,4			18		21		24	
$s_{min}$	Distancia mínima entre anclajes:	[mm]	35			35		50		75	
$c_{min}$	Distancia mínima al borde:	[mm]	35			35		40		45	
Equipo de instalación:			Bosch GDS 18E, 500 W. $T_{impact,max}$ 250 Nm, o equivalente				Bosch GDS 24, 800 W. $T_{impact,max}$ 600 Nm, o equivalente				

<sup>1)</sup> L = longitud total del anclaje

**Tornillo hormigón TXE**

**Prestaciones**

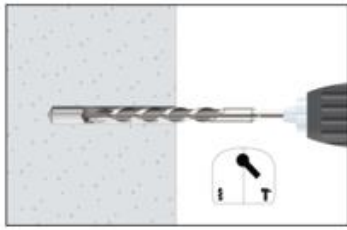
Parámetros de instalación

**Anexo C2**

Código seguro de Verificación : GEN-973d-bede-d3d1-954b-67e7-e915-6376-d55e | Puede verificar la integridad de este documento en la siguiente dirección : <https://sede.administracion.gob.es/pagSedeFront/servicios/consultaCSV.htm>



### Procedimiento de instalación



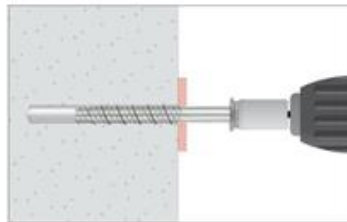
#### 1. TALADRAR

Realizar un agujero en el material base con el diámetro y profundidad correctos, utilizando una broca en modo rotación y martillo.



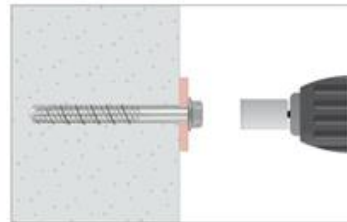
#### 2. SOPLAR Y LIMPIAR

Limpiar el agujero de los restos de polvo y fragmentos del taladrado utilizando una bomba de mano, aire comprimido o una aspiradora.



#### 3. INSTALAR

Elegir una pistola de impacto o una llave dinamométrica que no sobrepase los pares máximos  $T_{\text{impact,max}}$  o  $T_{\text{ins,max}}$  respectivamente. Conectar el vaso de instalación o la punta hexalobular a la pistola o llave dinamométrica. Montar la cabeza del anclaje en el vaso / punta.



#### 4. APPLICAR PAR

Guiar el anclaje en el agujero con una llave de impacto o una llave dinamométrica a través de la placa de anclaje hasta que la cabeza del anclaje esté en contacto con la placa de anclaje. El anclaje debe quedar apretado después de la instalación. No girar la cabeza del anclaje para aflojarlo.

**Tornillo hormigón THE, TXE**

**Prestaciones**

Procedimiento de instalación

**Anexo C3**

Código seguro de Verificación : GEN-973d-bede-d3d1-954b-67e7-e915-6376-d55e | Puede verificar la integridad de este documento en la siguiente dirección : <https://sede.administracion.gob.es/pagSedeFront/servicios/consultaCSV.htm>



**Tabla C3: Características esenciales bajo cargas estáticas o cuasi estáticas de tracción según método A de acuerdo con EN 1992-4, anclaje THE**

Características esenciales bajo cargas estáticas o cuasi estáticas de tracción según método A, anclaje THE			Prestaciones								
			6			8			10		
$h_{nom}$	Profund. nominal instalación:	[mm]	35	40	55	50	65	55	75	85	
<b>Cargas a tracción: fallo del acero</b>											
$N_{Rk,s}$	Resistencia característica:	[kN]	25,12			39,14			54,81		
$\gamma_{Ms}$	Coef. parcial de seguridad <sup>1)</sup> :	[-]	1,4								
<b>Cargas a tracción: fallo de extracción del hormigón</b>											
$N_{Rk,p}$	Resistencia característica en hormigón no fisurado C20/25:	[kN]	5	$\geq N_{Rk,c}^{0,2)}$							
$N_{Rk,p}$	Resistencia característica en hormigón fisurado C20/25:	[kN]	$\geq N_{Rk,c}^{0,2)}$								
$\Psi_c$	Factor mayoración	C30/37	[-]	1,16	1,12	1,22	1,21	1,22	1,22	1,17	1,22
		C40/50	[-]	1,28	1,22	1,41	1,39	1,41	1,41	1,30	1,41
		C50/60	[-]	1,39	1,29	1,58	1,54	1,58	1,58	1,42	1,58
<b>Cargas a tracción: fallo del cono de hormigón y fallo de fisuración</b>											
$h_{ef}$	Profundidad efectiva anclaje:	[mm]	26,0	30,0	43,0	37,5	50,5	41,5	58,5	67,0	
$k_{ucr,N}$	Factor hormigón no fisurado:	[-]	11,0								
$k_{cr,N}$	Factor hormigón fisurado:	[-]	7,7								
$s_{cr,N}$	Fallo cono	Espaciado:	[mm]	$3 \times h_{ef}$							
$c_{cr,N}$	hormigón:	Dist. al borde:	[mm]	$1,5 \times h_{ef}$							
$s_{cr,sp}$	Fallo por fisuración:	Espaciado:	[mm]	90	90	170	130	200	140	190	210
$c_{cr,sp}$		Dist. al borde:	[mm]	45	45	85	65	100	70	95	105
$\gamma_{inst}$	Coef. seguridad instalación:	[-]	1,2	1,2	1,0	1,2	1,0	1,0	1,0	10	

<sup>1)</sup> En ausencia de otras regulaciones nacionales

<sup>2)</sup> El fallo a extracción no es decisivo.  $N_{Rk,c}^0$  calculado de acuerdo a EN 1992-4

Características esenciales bajo cargas estáticas o cuasi estáticas de tracción según método A, anclaje THE			Prestaciones								
			12		14		16		18		
$h_{nom}$	Profund. nominal instalación:	[mm]	75	105	75	115	80	120	90	140	
<b>Cargas a tracción: fallo del acero</b>											
$N_{Rk,s}$	Resistencia característica:	[kN]	74,48		105,45		124,41		161,56		
$\gamma_{Ms}$	Coef. parcial de seguridad <sup>1)</sup> :	[-]	1,4								
<b>Cargas a tracción: fallo de extracción del hormigón</b>											
$N_{Rk,p}$	Resistencia característica en hormigón no fisurado C20/25:	[kN]	$\geq N_{Rk,c}^{0,2)}$								
$N_{Rk,p}$	Resistencia característica en hormigón fisurado C20/25:	[kN]	$\geq N_{Rk,c}^{0,2)}$								
$\Psi_c$	Factor mayoración	C30/37	[-]	1,16	1,22	1,21	1,20	1,12	1,16	1,22	1,17
		C40/50	[-]	1,29	1,41	1,39	1,37	1,21	1,28	1,40	1,32
		C50/60	[-]	1,40	1,58	1,55	1,51	1,29	1,39	1,57	1,42
<b>Cargas a tracción: fallo del cono de hormigón y fallo de fisuración</b>											
$h_{ef}$	Profundidad efectiva anclaje:	[mm]	58,0	83,5	58,0	92,0	58,0	92,0	69,5	112,0	
$k_{ucr,N}$	Factor hormigón no fisurado:	[-]	11,0								
$k_{cr,N}$	Factor hormigón fisurado:	[-]	7,7								
$s_{cr,N}$	Fallo cono	Espaciado:	[mm]	$3 \times h_{ef}$							
$c_{cr,N}$	hormigón:	Dist. al borde:	[mm]	$1,5 \times h_{ef}$							
$s_{cr,sp}$	Fallo por fisuración:	Espaciado:	[mm]	190	220	190	230	180	280	230	350
$c_{cr,sp}$		Dist. al borde:	[mm]	95	110	95	115	90	140	115	175
$\gamma_{inst}$	Coef. seguridad instalación:	[-]	1,0								

<sup>1)</sup> En ausencia de otras regulaciones nacionales

<sup>2)</sup> El fallo a extracción no es decisivo.  $N_{Rk,c}^0$  calculado de acuerdo a EN 1992-4

**Tornillo hormigón THE**

**Prestaciones**

Característ. esenciales bajo cargas estáticas o cuasi estáticas de tracción

**Anexo C4**

Código seguro de Verificación : GEN-973d-bede-d3d1-954b-67e7-e915-6376-d55e | Puede verificar la integridad de este documento en la siguiente dirección : <https://sede.administracion.gob.es/pagSedeFront/servicios/consultaCSV.htm>



**Tabla C4: Características esenciales bajo cargas estáticas o cuasi estáticas de tracción según método A de acuerdo con EN 1992-4, anclaje TXE**

Características esenciales bajo cargas estáticas o cuasi estáticas de tracción según método A, anclaje TXE		Prestaciones									
		6			8		10		12		
$h_{nom}$	Profund. nominal instalación: [mm]	35	40	55	50	65	55	85	75	105	
<b>Cargas a tracción: fallo del acero</b>											
$N_{Rk,s}$	Resistencia característica: [kN]	17,58			29,30		48,13		69,67		
$\gamma_{Ms}$	Coef. parcial de seguridad <sup>1)</sup> : [-]	1,5									
<b>Cargas a tracción: fallo de extracción del hormigón</b>											
$N_{Rk,p}$	Resistencia característica en hormigón no fisurado C20/25: [kN]	5,5	$\geq N_{Rk,c}^{(2)}$	12,0	10,0	$\geq N_{Rk,c}^{(2)}$	$\geq N_{Rk,c}^{(2)}$	$\geq N_{Rk,c}^{(2)}$	$\geq N_{Rk,c}^{(2)}$	$\geq N_{Rk,c}^{(2)}$	
$N_{Rk,p}$	Resistencia característica en hormigón fisurado C20/25: [kN]	1,0	2,5	7,5	5,0	$\geq N_{Rk,c}^{(2)}$	$\geq N_{Rk,c}^{(2)}$	$\geq N_{Rk,c}^{(2)}$	14,0	$\geq N_{Rk,c}^{(2)}$	
$\Psi_c$	Factor mayoración C30/37: [-]	1,12	1,10	1,06	1,10	1,08	1,08	1,08	1,10	1,08	
	Factor mayoración C40/50: [-]	1,21	1,18	1,10	1,17	1,15	1,14	1,14	1,18	1,15	
	Factor mayoración C50/60: [-]	1,29	1,24	1,14	1,23	1,19	1,19	1,18	1,25	1,19	
<b>Cargas a tracción: fallo del cono de hormigón y fallo de fisuración</b>											
$h_{ef}$	Profundidad efectiva anclaje: [mm]	26,0	30,0	43,0	37,5	50,5	41,5	67,0	58,0	83,5	
$k_{ucr,N}$	Factor hormigón no fisurado: [-]	11,0									
$k_{cr,N}$	Factor hormigón fisurado: [-]	7,7									
$S_{cr,N}$	Fallo cono Espaciado: [mm]	3 x $h_{ef}$									
$C_{cr,N}$	Fallo hormigón: Dist. al borde: [mm]	1,5 x $h_{ef}$									
$S_{cr,sp}$	Fallo por fisuración: Espaciado: [mm]	90	110	190	130	220	140	230	190	240	
	Fallo por fisuración: Dist. al borde: [mm]	45	55	95	65	110	70	115	95	120	
$\gamma_{inst}$	Coef. seguridad instalación: [-]	1,2	1,2	1,2	1,2	1,2	1,2	1,2	1,2	1,0	

<sup>1)</sup> En ausencia de otras regulaciones nacionales

<sup>2)</sup> El fallo a extracción no es decisivo.  $N_{Rk,c}^{(2)}$  calculado de acuerdo a EN 1992-4

**Tornillo hormigón TXE**

**Prestaciones**

Característ. esenciales bajo cargas estáticas o cuasi estáticas de tracción

**Anexo C5**

Código seguro de Verificación : GEN-973d-bede-d3d1-954b-67e7-e915-6376-d55e | Puede verificar la integridad de este documento en la siguiente dirección : <https://sede.administracion.gob.es/pagSedeFront/servicios/consultaCSV.htm>



**Tabla C5: Características esenciales bajo cargas estáticas o cuasi estáticas de cortante según método A de acuerdo con EN 1992-4, anclaje THE**

Características esenciales bajo cargas estáticas o cuasi estáticas de cortante según método A, anclaje THE			Prestaciones							
			6			8		10		
$h_{nom}$	Profund. nominal instalación:	[mm]	35	40	55	50	65	55	75	85
<b>Cargas a cortante: fallo de acero sin brazo de palanca</b>										
$V_{Rk,s}$	Resistencia característica:	[kN]	12,53			19,57		27,40		
$k_7$	Factor de ductilidad <sup>2)</sup> :	[--]	0,78	0,80	0,78	0,80		0,80		
$\gamma_{Ms}$	Coef. parcial de seguridad <sup>1)</sup> :	[--]	1,5							
<b>Cargas a cortante: fallo de acero con brazo de palanca</b>										
$M^0_{Rk,s}$	Momento de flexión característico:	[Nm]	21,6			44,6		78,3		
$\gamma_{Ms}$	Coef. parcial de seguridad <sup>1)</sup> :	[--]	1,5							
<b>Cargas a cortante: fallo por desconchamiento del hormigón</b>										
$k_8$	Factor desconchamiento:	[--]	2,05	1,44	1,15	1,80	1,27	1,95	1,32	2,00
$\gamma_{ins}$	Coef. seguridad instalación:	[--]	1,0							
<b>Cargas a cortante: fallo del borde del hormigón</b>										
$l_f$	Longitud efectiva de anclaje bajo carga a cortante:	[mm]	26,0	30,0	43,0	37,5	50,5	41,5	58,5	67,0
$d_{nom}$	Diámetro exterior del anclaje:	[mm]	6			8		10		
$\gamma_{inst}$	Coef. seguridad instalación:	[--]	1,0							

<sup>1)</sup> En ausencia de otras regulaciones nacionales

<sup>2)</sup> El valor del diámetro del agujero de paso en la placa de anclaje no cumple los valores establecidos en EN 1992-4 Tabla 6.1. No obstante, la resistencia del grupo bajo cargas a cortante ha sido verificada en la evaluación mediante ensayos y se ha tenido en cuenta en el factor  $k_7$

Características esenciales bajo cargas estáticas o cuasi estáticas de cortante según método A, anclaje THE			Prestaciones							
			12		14		16		18	
$h_{nom}$	Profund. nominal instalación:	[mm]	75	105	75	115	80	120	90	140
<b>Cargas a cortante: fallo de acero sin brazo de palanca</b>										
$V_{Rk,s}$	Resistencia característica:	[kN]	37,24		52,72		57,97		80,78	
$k_7$	Factor de ductilidad <sup>2)</sup> :	[--]	1,00							
$\gamma_{Ms}$	Coef. parcial de seguridad <sup>1)</sup> :	[--]	1,5							
<b>Cargas a cortante: fallo de acero con brazo de palanca</b>										
$M^0_{Rk,s}$	Momento de flexión característico:	[Nm]	126,5		218,3		279,75		421,2	
$\gamma_{Ms}$	Coef. parcial de seguridad <sup>1)</sup> :	[--]	1,5							
<b>Cargas a cortante: fallo por desconchamiento del hormigón</b>										
$k_8$	Factor desconchamiento:	[--]	2,33	2,00	2,55	2,00	2,14	2,00	2,66	2,00
$\gamma_{inst}$	Coef. seguridad instalación:	[--]	1,0							
<b>Cargas a cortante: fallo del borde del hormigón</b>										
$l_f$	Longitud efectiva de anclaje bajo carga a cortante:	[mm]	58,0	83,5	58,0	92,0	58,0	92,0	69,5	112,0
$d_{nom}$	Diámetro exterior del anclaje:	[mm]	12		14		16		18	
$\gamma_{inst}$	Coef. seguridad instalación:	[--]	1,0							

<sup>1)</sup> En ausencia de otras regulaciones nacionales

<sup>2)</sup> El valor del diámetro del agujero de paso en la placa de anclaje no cumple los valores establecidos en EN 1992-4 Tabla 6.1. No obstante, la resistencia del grupo bajo cargas a cortante ha sido verificada en la evaluación mediante ensayos y se ha tenido en cuenta en el factor  $k_7$

**Tornillo hormigón THE**

**Prestaciones**

Característ.esenciales bajo cargas estáticas o cuasi estáticas de cortante

**Anexo C6**

Código seguro de Verificación : GEN-973d-bede-d3d1-954b-67e7-e915-6376-d55e | Puede verificar la integridad de este documento en la siguiente dirección : <https://sede.administracion.gob.es/pagSedeFront/servicios/consultaCSV.htm>



**Tabla C6: Características esenciales bajo cargas estáticas o cuasi estáticas de cortante según método A de acuerdo con EN 1992-4, anclaje TXE**

Características esenciales bajo cargas estáticas o cuasi estáticas de cortante según método A, anclaje TXE		Prestaciones									
		6			8		10		12		
$h_{nom}$	Profund. nominal instalación: [mm]	35	40	55	50	65	55	85	75	105	
<b>Cargas a cortante: fallo de acero sin brazo de palanca</b>											
$V_{Rk,s}$	Resistencia característica: [kN]	8,79			14,65		24,06		34,84		
$k_7$	Factor de ductilidad <sup>2)</sup> : [--]	1,00									
$\gamma_{Ms}$	Coef. parcial de seguridad <sup>1)</sup> : [--]	1,25									
<b>Cargas a cortante: fallo de acero con brazo de palanca</b>											
$M^0_{Rk,s}$	Momento de flexión característico: [Nm]	14,52			31,17		65,68		146,01		
$\gamma_{Ms}$	Coef. parcial de seguridad <sup>1)</sup> : [--]	1,25									
<b>Cargas a cortante: fallo por desconchamiento del hormigón</b>											
$k_8$	Factor desconchamiento: [--]	1,87	1,66	1,05	1,71	1,39	1,83	2,00	2,19	2,00	
$\gamma_{inst}$	Coef. seguridad instalación: [--]	1,0									
<b>Cargas a cortante: fallo del borde del hormigón</b>											
$l_f$	Longitud efectiva de anclaje bajo carga a cortante: [mm]	26,0	30,0	43,0	37,5	50,5	41,5	67,0	58,0	83,5	
$d_{nom}$	Diámetro exterior del anclaje: [mm]	6			8		10		12		
$\gamma_{inst}$	Coef. seguridad instalación: [--]	1,0									

<sup>1)</sup> En ausencia de otras regulaciones nacionales

<sup>2)</sup> El valor del diámetro del agujero de paso en la placa de anclaje no cumple los valores establecidos en EN 1992-4 Tabla 6.1. No obstante, la resistencia del grupo bajo cargas a cortante ha sido verificada en la evaluación mediante ensayos y se ha tenido en cuenta en el factor  $k_7$

**Tornillo hormigón TXE**

**Prestaciones**

Característ.esenciales bajo cargas estáticas o cuasi estáticas de cortante

**Anexo C7**

Código seguro de Verificación : GEN-973d-bede-d3d1-954b-67e7-e915-6376-d55e | Puede verificar la integridad de este documento en la siguiente dirección : <https://sede.administracion.gob.es/pagSedeFront/servicios/consultaCSV.htm>



**Tabla C7: Desplazamiento bajo cargas de servicio, anclaje THE**

Desplazamiento bajo cargas de servicio, anclaje THE			Prestaciones							
			6			8		10		
$h_{nom}$	Profund. nominal instalación:	[mm]	35	40	55	50	65	55	75	85
<b>Desplazamientos bajo cargas a tracción en hormigón no fisurado</b>										
N	Carga de servicio a tracción:	[kN]	1,98	3,85	6,61	4,48	8,41	6,26	10,48	12,85
$\delta_{N0}$	Desplazamiento corto plazo:	[mm]	0,03	0,05	0,05	0,04	0,05	0,06	0,09	0,10
$\delta_{N\infty}$	Desplazamiento largo plazo:	[mm]	0,25	0,30	0,30	0,26	0,35	0,30	0,42	0,65
<b>Desplazamientos bajo cargas a tracción en hormigón fisurado</b>										
N	Carga de servicio a tracción:	[kN]	1,81	2,69	4,62	3,14	5,88	4,38	7,34	8,99
$\delta_{N0}$	Desplazamiento corto plazo:	[mm]	0,08	0,09	0,10	0,09	0,20	0,11	0,35	0,44
$\delta_{N\infty}$	Desplazamiento largo plazo:	[mm]	0,99	0,99	1,60	1,08	1,92	1,13	2,00	1,91
<b>Desplazamientos bajo cargas a cortante en hormigón no fisurado</b>										
V	Carga de servicio a cortante:	[kN]	5,97	5,54	5,97	9,32	9,32	12,21	13,05	13,05
$\delta_{V0}$	Desplazamiento corto plazo:	[mm]	1,50	1,61	1,70	1,03	1,03	1,11	1,21	1,24
$\delta_{V\infty}$	Desplazamiento largo plazo:	[mm]	2,25	2,41	2,55	1,54	1,54	1,66	1,81	1,86
<b>Desplazamientos bajo cargas a cortante en hormigón fisurado</b>										
V	Carga de servicio a cortante:	[kN]	4,46	3,88	5,32	6,78	7,47	8,55	9,68	13,05
$\delta_{V0}$	Desplazamiento corto plazo:	[mm]	0,95	0,96	1,45	0,66	0,70	0,74	1,03	1,09
$\delta_{V\infty}$	Desplazamiento largo plazo:	[mm]	1,42	1,44	2,17	0,99	1,05	1,11	1,54	1,63

Desplazamiento bajo cargas de servicio, anclaje THE			Prestaciones							
			12		14		16		18	
$h_{nom}$	Profund. nominal instalación:	[mm]	75	105	75	115	80	120	90	140
<b>Desplazamientos bajo cargas a tracción en hormigón no fisurado</b>										
N	Carga de servicio a tracción:	[kN]	10,35	17,87	10,35	20,67	10,35	20,67	13,57	27,77
$\delta_{N0}$	Desplazamiento corto plazo:	[mm]	0,10	0,11	0,12	0,15	0,12	0,20	0,17	0,23
$\delta_{N\infty}$	Desplazamiento largo plazo:	[mm]	0,40	0,68	0,46	0,70	0,60	0,74	0,50	0,71
<b>Desplazamientos bajo cargas a tracción en hormigón fisurado</b>										
N	Carga de servicio a tracción:	[kN]	7,24	12,51	7,24	14,47	7,24	14,47	9,50	19,44
$\delta_{N0}$	Desplazamiento corto plazo:	[mm]	0,24	0,46	0,34	0,51	0,39	0,59	0,41	0,55
$\delta_{N\infty}$	Desplazamiento largo plazo:	[mm]	1,32	1,78	1,40	1,80	1,41	1,85	1,56	2,08
<b>Desplazamientos bajo cargas a cortante en hormigón no fisurado</b>										
V	Carga de servicio a cortante:	[kN]	17,73	17,73	25,10	25,10	22,14	33,12	36,10	38,47
$\delta_{V0}$	Desplazamiento corto plazo:	[mm]	1,65	1,65	1,87	1,87	1,04	1,61	1,96	2,03
$\delta_{V\infty}$	Desplazamiento largo plazo:	[mm]	2,48	2,48	2,81	2,81	1,56	2,42	2,94	3,05
<b>Desplazamientos bajo cargas a cortante en hormigón fisurado</b>										
V	Carga de servicio a cortante:	[kN]	16,88	17,73	18,47	25,10	15,50	28,94	25,27	38,47
$\delta_{V0}$	Desplazamiento corto plazo:	[mm]	1,30	1,34	1,40	1,70	0,86	1,56	1,34	1,80
$\delta_{V\infty}$	Desplazamiento largo plazo:	[mm]	1,95	2,01	2,10	2,55	1,29	2,34	2,01	2,70

**Tornillo hormigón THE**

**Prestaciones**

Desplazam bajo cargas estáticas o cuasi estáticas de tracción y cortante

**Anexo C8**

Código seguro de Verificación : GEN-973d-bede-d3d1-954b-67e7-e915-6376-d55e | Puede verificar la integridad de este documento en la siguiente dirección : <https://sede.administracion.gob.es/pagSedeFront/servicios/consultaCSV.htm>





**Tabla C8: Desplazamiento bajo cargas de servicio, anclaje TXE**

Desplazamiento bajo cargas de servicio, anclaje TXE		Prestaciones									
		6			8		10		12		
$h_{nom}$	Profund. nominal instalación: [mm]	35	40	55	50	65	55	85	75	105	
<b>Desplazamientos bajo cargas a tracción en hormigón no fisurado</b>											
N	Carga de servicio a tracción: [kN]	2,34	3,21	4,93	4,25	7,00	5,22	10,71	8,62	17,88	
$\delta_{N0}$	Desplazamiento corto plazo: [mm]	0,04	0,04	0,06	0,09	0,10	0,10	0,12	0,12	0,18	
$\delta_{N\infty}$	Desplazamiento largo plazo: [mm]	0,28	0,30	0,30	0,35	0,40	0,40	0,45	0,45	0,50	
<b>Desplazamientos bajo cargas a tracción en hormigón fisurado</b>											
N	Carga de servicio a tracción: [kN]	0,56	1,07	3,20	2,06	4,90	3,65	7,50	5,63	12,51	
$\delta_{N0}$	Desplazamiento corto plazo: [mm]	0,06	0,07	0,14	0,13	0,15	0,17	0,18	0,20	0,23	
$\delta_{N\infty}$	Desplazamiento largo plazo: [mm]	0,60	0,53	0,86	0,55	1,11	0,57	0,92	0,67	1,06	
<b>Desplazamientos bajo cargas a cortante en hormigón no fisurado</b>											
V	Carga de servicio a cortante: [kN]	4,36	5,06	5,06	7,70	8,37	9,50	13,75	18,90	19,91	
$\delta_{V0}$	Desplazamiento corto plazo: [mm]	1,70	1,85	1,85	1,89	1,90	2,14	2,26	2,38	2,35	
$\delta_{V\infty}$	Desplazamiento largo plazo: [mm]	2,60	2,78	2,78	2,84	2,85	3,21	3,39	3,57	3,53	
<b>Desplazamientos bajo cargas a cortante en hormigón fisurado</b>											
V	Carga de servicio a cortante: [kN]	3,40	3,80	4,00	5,40	6,80	6,70	13,75	13,20	19,91	
$\delta_{V0}$	Desplazamiento corto plazo: [mm]	1,72	1,80	1,81	1,84	1,87	1,95	2,25	2,16	2,35	
$\delta_{V\infty}$	Desplazamiento largo plazo: [mm]	2,58	2,70	2,72	2,76	2,81	2,93	3,38	3,24	3,53	

**Tornillo hormigón TXE**

**Prestaciones**

Desplazam bajo cargas estáticas o cuasi estáticas de tracción y cortante

**Anexo C9**

Código seguro de Verificación : GEN-973d-bede-d3d1-954b-67e7-e915-6376-d55e | Puede verificar la integridad de este documento en la siguiente dirección : <https://sede.administracion.gob.es/pagSedeFront/servicios/consultaCSV.htm>



**Tabla C9: Características esenciales para prestaciones sísmicas categoría C1, anclaje THE**

Características esenciales para prestaciones sísmicas categoría C1, anclaje THE		Prestaciones							
		6		8		10	12	14	18
$h_{nom}$	Profundidad nominal de instalación: [mm]	40	55	50	65	85	105	115	140
<b>Fallo del acero para cargas de tracción y cortante</b>									
$N_{Rk,s,C1}$	Resistencia característica: [kN]	25,12	25,12	39,14	39,14	54,81	74,48	105,45	161,56
$\gamma_{Ms}$	Coefic. parcial de seguridad <sup>1)</sup> : [--]	1,4							
$V_{Rk,s,C1}$	Resistencia característica: [kN]	5,9	9,4	8,7	11,7	19,2	23,5	31,7	44,1
$\gamma_{Ms}$	Coefic. parcial de seguridad <sup>1)</sup> : [--]	1,5							
$\alpha_{gap}$	Factor para holgura anular: [--]	0,5							
<b>Fallo por extracción</b>									
$N_{Rk,p,C1}$	Resistencia característica en hormigón fisurado: [kN]	5,0	5,0	6,2	8,8	14,7	18,2	23,2	35,3
$\gamma_{ins}$	Coef. seguridad instalación: [--]	1,2	1,0	1,2	1,0	1,0	1,0	1,0	1,0
<b>Fallo del cono de hormigón</b>									
$h_{ef}$	Profundidad efectiva: [mm]	30,0	43,0	37,5	50,5	67,0	83,5	92,0	112,0
$S_{cr,N}$	Espaciado: [mm]	3 x $h_{ef}$							
$C_{cr,N}$	Distancia al borde: [mm]	1,5 x $h_{ef}$							
$\gamma_{ins}$	Coef. seguridad instalación: [--]	1,2	1,0	1,2	1,0	1,0	1,0	1,0	1,0
<b>Fallo por desconchamiento</b>									
$k_8$	Factor desconchamiento: [--]	1,44	1,15	1,80	1,27	2,00	2,00	2,00	2,00
$\gamma_{ins}$	Coef. seguridad instalación: [--]	1,0							
<b>Fallo del borde del hormigón</b>									
$l_f$	Longitud efectiva bajo cargas a cortante: [mm]	43,0	43,0	37,5	50,5	67,0	83,5	92,0	112,0
$d_{nom}$	Diámetro exterior del anclaje: [mm]	6	6	8	8	10	12	14	18
$\gamma_{inst}$	Coef. seguridad instalación: [--]	1,0							

<sup>1)</sup> En ausencia de otras regulaciones nacionales

**Tornillo hormigón THE**

**Prestaciones**

Características esenciales para prestaciones sísmicas categoría C1

**Anexo C10**

Código seguro de Verificación : GEN-973d-bede-d3d1-954b-67e7-e915-6376-d55e | Puede verificar la integridad de este documento en la siguiente dirección : <https://sede.administracion.gob.es/pagSedeFront/servicios/consultaCSV.htm>



**Tabla C10: Características esenciales para prestaciones sísmicas categoría C1, anclaje TXE**

Características esenciales para prestaciones sísmicas categoría C1, anclaje TXE			Prestaciones							
			6		8		10		12	
$h_{nom}$	Profundidad nominal de instalación:	[mm]	40	55	50	65	55	85	75	105
<b>Fallo del acero para cargas de tracción y cortante</b>										
$N_{Rk,s,C1}$	Resistencia característica:	[kN]	17,58		29,30		48,13		69,67	
$\gamma_{Ms}$	Coef. parcial de seguridad <sup>1)</sup> :	[-]	1,5							
$V_{Rk,s,C1}$	Resistencia característica:	[kN]	5,83	8,44	8,04	10,00	15,16	19,86	25,96	30,80
$\gamma_{Ms}$	Coef. parcial de seguridad <sup>1)</sup> :	[-]	1,25							
$\alpha_{gap}$	Factor para holgura anular:	[-]	0,5							
<b>Fallo por extracción</b>										
$N_{Rk,p,C1}$	Resistencia característica en hormigón fisurado:	[kN]	2,12	5,70	3,64	8,77	6,69	12,84	9,87	21,53
$\gamma_{inst}$	Coef. seguridad instalación:	[-]	1,2	1,2	1,2	1,2	1,2	1,2	1,2	1,0
<b>Fallo del cono de hormigón</b>										
$h_{ef}$	Profundidad efectiva:	[mm]	30,0	43,0	37,5	50,5	41,5	67,0	58,0	83,5
$s_{cr,N}$	Espaciado:	[mm]	3 x $h_{ef}$							
$c_{cr,N}$	Distancia al borde:	[mm]	1,5 x $h_{ef}$							
$\gamma_{inst}$	Coef. seguridad instalación:	[-]	1,2	1,2	1,2	1,2	1,2	1,2	1,2	1,0
<b>Fallo por desconchamiento</b>										
$k_s$	Factor desconchamiento:	[-]	1,66	1,05	1,71	1,39	1,83	2,00	2,19	2,00
$\gamma_{inst}$	Coef. seguridad instalación:	[-]	1,0							
<b>Fallo del borde del hormigón</b>										
$l_f$	Longitud efectiva bajo cargas a cortante:	[mm]	30,0	43,0	37,5	50,5	41,5	67,0	58,0	83,5
$d_{nom}$	Diámetro exterior del anclaje:	[mm]	6		8		10		12	
$\gamma_{inst}$	Coef. seguridad instalación:	[-]	1,0							

<sup>1)</sup> En ausencia de otras regulaciones nacionales

**Tornillo hormigón TXE**

**Prestaciones**

Características esenciales para prestaciones sísmicas categoría C1

**Anexo C11**

Código seguro de Verificación : GEN-973d-bede-d3d1-954b-67e7-e915-6376-d55e | Puede verificar la integridad de este documento en la siguiente dirección : <https://sede.administracion.gob.es/pagSedeFront/servicios/consultaCSV.htm>



**Tabla C11: Características esenciales para prestaciones sísmicas categoría C2, anclaje THE**

Características esenciales para prestaciones sísmicas categoría C2, anclaje THE		Prestaciones							
		6	8		10	12	14	18	
$h_{nom}$	Profundidad nominal de instalación: [mm]	--	50	65	85	105	115	140	
<b>Fallo del acero para cargas de tracción y cortante</b>									
$N_{Rk,s,C2}$	Resistencia característica: [kN]	--	39,14	39,14	54,81	74,48	105,45	161,56	
$\gamma_{Ms}$	Coefic. parcial de seguridad <sup>1)</sup> : [--]	1,4							
$V_{Rk,s,C2}$	Resistencia característica: [kN]	--	8,4	11,7	19,2	23,5	31,7	44,1	
$\gamma_{Ms}$	Coefic. parcial de seguridad <sup>1)</sup> : [--]	1,5							
<b>Fallo por extracción</b>									
$N_{Rk,p,C2}$	Resistencia característica en hormigón fisurado: [kN]	--	2,3	3,4	6,9	10,5	15,3	31,5	
$\gamma_{ins}$	Coef. seguridad instalación: [--]	--	1,2	1,0	1,0	1,0	1,0	1,0	
<b>Fallo del cono de hormigón</b>									
$h_{ef}$	Profundidad efectiva: [mm]	--	37,5	50,5	67,0	83,5	92,0	112,0	
$s_{cr,N}$	Fallo cono Espaciado: [mm]	3 x $h_{ef}$							
$c_{cr,N}$	Dist. al borde: [mm]	1,5 x $h_{ef}$							
$\gamma_{ins}$	Coef. seguridad instalación: [--]	1,0							
<b>Fallo por desconchamiento</b>									
$k_8$	Factor desconchamiento: [--]	--	1,80	1,27	2,00	2,00	2,00	2,00	
$\gamma_{ins}$	Coef. seguridad instalación: [--]	--	1,0						
<b>Fallo del borde del hormigón</b>									
$l_f$	Longitud efectiva bajo cargas a cortante: [mm]	--	37,5	50,5	67,0	83,5	92,0	112,0	
$d_{nom}$	Diámetro exterior del anclaje: [mm]	--	8	8	10	12	14	18	
$\gamma_{inst}$	Coef. seguridad instalación: [--]	1,0							
<b>Desplazamientos</b>									
$\bar{\Delta}_{N,C2} (DLS)$	Desplazamiento en estado límite de daño: <sup>2)</sup> [mm]	--	0,38	0,16	0,22	0,41	0,25	0,66	
$\bar{\Delta}_{V,C2} (DLS)$	límite de daño: <sup>2)</sup> [mm]	--	1,60	0,79	1,13	1,69	1,52	1,69	
$\bar{\Delta}_{N,C2} (ULS)$	Desplazamiento en estado límite último: <sup>2)</sup> [mm]	--	1,08	2,70	3,11	2,61	2,32	1,89	
$\bar{\Delta}_{V,C2} (ULS)$	límite último: <sup>2)</sup> [mm]	--	2,54	4,74	7,43	9,03	6,29	8,79	

DLS: Estado límite de daño: ver EN 1992-4, 2.2.1)  
ULS: Estado límite último: ver EN 1992-4, 2.2.1)

- 1) En ausencia de otras regulaciones nacionales
- 2) Los desplazamientos mostrados representan valores medios

**Tornillo hormigón THE**

**Prestaciones**

Características esenciales para prestaciones sísmicas categoría C2

**Anexo C12**



**Tabla C12: Características esenciales bajo exposición a fuego, acero al carbono, cabezas E, K y J**

Características esenciales bajo exposición a fuego, acero al carbono, cabezas E, K y J				Prestaciones							
				6			8		10		
$h_{nom}$	Profund. nominal instalación:	[mm]		35	40	55	50	65	55	75	85
<b>Fallo del acero</b>											
$N_{Rk,s,fi}$	Resistencia característica a tracción:	R30	[kN]	1,48			2,62		4,21		
		R60	[kN]	1,12			1,97		3,16		
		R90	[kN]	0,76			1,33		2,10		
		R120	[kN]	0,58			1,00		1,58		
$V_{Rk,s,fi}$	Resistencia característica a cortante:	R30	[kN]	1,48			2,62		4,21		
		R60	[kN]	1,12			1,97		3,16		
		R90	[kN]	0,76			1,33		2,10		
		R120	[kN]	0,58			1,00		1,58		
$M^0_{Rk,s,fi}$	Momento a flexion característico:	R30	[kN]	1,27			2,94		5,90		
		R60	[kN]	0,97			2,22		4,42		
		R90	[kN]	0,66			1,49		2,94		
		R120	[kN]	0,50			1,13		2,21		
<b>Fallo a extracción</b>											
$N_{Rk,p,fi}$	Resistencia característica:	R30 – R90	[kN]	1,14	1,41	2,43	1,98	3,09	2,30	3,85	4,72
		R120	[kN]	0,91	1,13	1,94	1,58	2,47	1,84	3,08	3,78
<b>Fallo por cono de hormigón <sup>1)</sup></b>											
$N_{Rk,p,fi}$	Resistencia característica:	R30 -R90	[kN]	0,59	0,85	2,09	1,48	3,12	1,91	4,51	6,33
		R120	[kN]	0,47	0,68	1,67	1,19	2,50	1,53	3,61	5,06
$S_{cr,N,fi}$	Distancia crítica entre anclajes:	R30 - R120	[mm]	4 x $h_{ef}$							
$S_{min,fi}$	Distancia mínima entre anclajes	R30 - R120	[mm]	35		35		50			
$C_{cr,N,fi}$	Distancia crítica al borde:	R30 - R120	[mm]	2 x $h_{ef}$							
$C_{min,fi}$	Distancia mínima al borde	R30 - R120	[mm]	$c_{min} = 2 \times h_{ef}$ ; si el ataque de fuego viene desde más de una cara, la distancia del anclaje al borde debe ser $\geq 300$ mm							
<b>Fallo por desconchamiento del hormigón</b>											
$k_s$	Coefficiente desconchamiento:	R30 - R120	[mm]	2,05	1,44	1,15	1,80	1,27	1,95	1,32	2,00
<sup>1)</sup> Como norma, el fallo por fisuración del hormigón puede ser ignorado dado que se asume hormigón fisurado y presencia de armadura. En ausencia de otras regulaciones nacionales se recomienda un coeficiente parcial de seguridad para resistencia bajo exposición a fuego $\gamma_{m,fi} = 1,0$											
<b>Tornillo hormigón THE</b>										<b>Anexo C13</b>	
<b>Prestaciones</b>											
Características esenciales bajo exposición a fuego											

Código seguro de Verificación : GEN-973d-bede-d3d1-954b-67e7-e915-6376-d55e | Puede verificar la integridad de este documento en la siguiente dirección : <https://sede.administracion.gob.es/pagSedeFront/servicios/consultaCSV.htm>



**Tabla C13: Características esenciales bajo exposición a fuego, acero al carbono, cabezas E, K y J (cont.)**

Características esenciales bajo exposición a fuego, acero al carbono, cabezas E, K y J				Prestaciones							
				12		14		16		18	
$h_{nom}$	Profund. nominal instalación:	[mm]	75	105	75	115	80	120	90	140	
<b>Fallo del acero</b>											
$N_{Rk,s,fi}$	Resistencia característica a tracción:	R30 [kN]	7,61		9,10		12,04		14,88		
		R60 [kN]	5,24		6,80		8,99		11,11		
		R90 [kN]	3,46		4,49		5,93		7,33		
		R120 [kN]	2,57		3,33		4,41		5,45		
$V_{Rk,s,fi}$	Resistencia característica a cortante:	R30 [kN]	7,61		9,10		12,04		14,88		
		R60 [kN]	5,24		6,80		8,99		11,11		
		R90 [kN]	3,46		4,49		5,93		7,33		
		R120 [kN]	2,57		3,33		4,41		5,45		
$M^0_{Rk,s,fi}$	Momento a flexión característico:	R30 [Nm]	11,96		18,12		27,56		38,52		
		R60 [Nm]	8,93		13,53		20,57		28,75		
		R90 [Nm]	5,90		8,93		13,59		18,99		
		R120 [Nm]	4,38		6,63		10,09		14,10		
<b>Fallo a extracción</b>											
$N_{Rk,p,fi}$	Resistencia característica:	R30-R90 [kN]	3,80	6,57	3,80	7,60	3,80	7,60	4,99	10,20	
		R120 [kN]	3,04	5,25	3,04	6,08	3,04	6,08	3,99	8,16	
<b>Fallo por cono de hormigón <sup>1)</sup></b>											
$N_{Rk,c,fi}$	Resistencia característica:	R30 - R90 [kN]	4,41	10,97	4,41	13,98	4,41	13,98	6,93	22,86	
		R120 [kN]	3,53	8,78	3,53	11,18	3,53	11,18	5,55	18,29	
$S_{cr,N,fi}$	Distancia crítica entre anclajes:	R30 - R120 [mm]	4 x $h_{ef}$								
$S_{min,fi}$	Distancia mínima entre anclajes	R30 - R120 [mm]	75		80		80		90		
$C_{cr,N,fi}$	Distancia crítica al borde:	R30 - R120 [mm]	2 x $h_{ef}$								
$C_{min,fi}$	Distancia mínima al borde	R30 - R120 [mm]	$c_{min} = 2 \times h_{ef}$ ; si el ataque de fuego viene desde más de una cara, la distancia del anclaje al borde debe ser $\geq 300$ mm								
<b>Fallo por desconchamiento del hormigón</b>											
$k_8$	Coefficiente desconchamiento:	R30 - R120 [mm]	2,33	2,00	2,55	2,00	2,14	2,00	2,66	2,00	

<sup>1)</sup> Como norma, el fallo por fisuración del hormigón puede ser ignorado dado que se asume hormigón fisurado y presencia de armadura. En ausencia de otras regulaciones nacionales se recomienda un coeficiente parcial de seguridad para resistencia bajo exposición a fuego  $\gamma_{m,fi} = 1,0$

Tornillo hormigón THE

Prestaciones

Características esenciales bajo exposición a fuego

Anexo C14



**Tabla C14: Características esenciales bajo exposición a fuego, acero al carbono, cabezas N, A, P, W y S**

Características esenciales bajo exposición a fuego, acero al carbono, cabezas N, A, P, W y S				Prestaciones							
				6			8		10		
$h_{nom}$	Profund. nominal instalación:	[mm]		35	40	55	50	65	55	75	85
<b>Fallo del acero</b>											
$N_{Rk,s,fi}$	Resistencia característica a tracción:	R30	[kN]	0,26			0,45		1,07		
		R60	[kN]	0,23			0,41		0,93		
		R90	[kN]	0,18			0,32		0,71		
		R120	[kN]	0,13			0,23		0,57		
$V_{Rk,s,fi}$	Resistencia característica a cortante:	R30	[kN]	0,26			0,45		1,07		
		R60	[kN]	0,23			0,41		0,93		
		R90	[kN]	0,18			0,32		0,71		
		R120	[kN]	0,13			0,23		0,57		
$M^0_{Rk,s,fi}$	Momento a flexión característico:	R30	[kN]	0,22			0,52		1,52		
		R60	[kN]	0,20			0,46		1,32		
		R90	[kN]	0,16			0,36		1,02		
		R120	[kN]	0,11			0,26		0,81		
<b>Fallo a extracción</b>											
$N_{Rk,p,fi}$	Resistencia característica:	R30 - R90	[kN]	1,14	1,41	2,43	1,98	3,09	2,30	3,85	4,72
		R120	[kN]	0,91	1,13	1,94	1,58	2,47	1,84	3,08	3,78
<b>Fallo por cono de hormigón <sup>1)</sup></b>											
$N_{Rk,p,fi}$	Resistencia característica:	R30 - R90	[kN]	0,59	0,85	2,09	1,48	3,12	1,91	4,51	6,33
		R120	[kN]	0,47	0,68	1,67	1,19	2,50	1,53	3,61	5,06
$S_{cr,N,fi}$	Distancia crítica entre anclajes:	R30 - R120	[mm]	4 x $h_{ef}$							
$S_{min,fi}$	Distancia mínima entre anclajes	R30 - R120	[mm]	35			35		50		
$C_{cr,N,fi}$	Distancia crítica al borde:	R30 - R120	[mm]	2 x $h_{ef}$							
$C_{min,fi}$	Distancia mínima al borde	R30 - R120	[mm]	$C_{min} = 2 \times h_{ef}$ ; si el ataque de fuego viene desde más de una cara, la distancia del anclaje al borde debe ser $\geq 300$ mm							
<b>Fallo por desconchamiento del hormigón</b>											
$k_s$	Coefficiente desconchamiento:	R30 - R120	[mm]	2,05	1,44	1,15	1,80	1,27	1,95	1,32	2,00

<sup>1)</sup> Como norma, el fallo por fisuración del hormigón puede ser ignorado dado que se asume hormigón fisurado y presencia de armadura. En ausencia de otras regulaciones nacionales se recomienda un coeficiente parcial de seguridad para resistencia bajo exposición a fuego  $\gamma_{m,fi} = 1,0$

Tornillo hormigón THE

Prestaciones

Características esenciales bajo exposición a fuego

Anexo C15



**Tabla C15: Características esenciales bajo exposición a fuego, acero al carbono, cabezas N, A, P, W y S (cont.)**

Características esenciales bajo exposición a fuego, acero al carbono, cabezas N, A, P, W y S				Prestaciones							
				12		14		16		18	
$h_{nom}$	Profund. nominal instalación:	[mm]		75	105	75	115	80	120	90	140
<b>Fallo del acero</b>											
$N_{Rk,s,fi}$	Resistencia característica a tracción:	R30	[kN]	2,01		2,99		3,53		4,74	
		R60	[kN]	1,51		2,24		2,65		3,56	
		R90	[kN]	1,31		1,94		2,29		3,08	
		R120	[kN]	1,01		1,50		1,76		2,37	
$V_{Rk,s,fi}$	Resistencia característica a cortante:	R30	[kN]	2,01		2,99		3,53		4,74	
		R60	[kN]	1,51		2,24		2,65		3,56	
		R90	[kN]	1,31		1,94		2,29		3,08	
		R120	[kN]	1,01		1,50		1,76		2,37	
$M^0_{Rk,s,fi}$	Momento a flexión característico:	R30	[Nm]	3,42		6,19		7,94		12,37	
		R60	[Nm]	2,56		4,64		5,95		9,28	
		R90	[Nm]	2,22		4,02		5,16		8,04	
		R120	[Nm]	1,71		3,10		3,97		6,18	
<b>Fallo a extracción</b>											
$N_{Rk,p,fi}$	Resistencia característica:	R30 - R90	[kN]	3,80	6,57	3,80	7,60	3,80	7,60	4,99	10,20
		R120	[kN]	3,04	5,25	3,04	6,08	3,04	6,08	3,99	8,16
<b>Fallo por cono de hormigón <sup>1)</sup></b>											
$N_{Rk,c,fi}$	Resistencia característica:	R30 - R90	[kN]	4,41	10,97	4,41	13,98	4,41	13,98	6,93	22,86
		R120	[kN]	3,53	8,78	3,53	11,18	3,53	11,18	5,55	18,29
$S_{cr,N,fi}$	Distancia crítica entre anclajes:	R30 - R120	[mm]	4 x $h_{ef}$							
$S_{min,fi}$	Distancia mínima entre anclajes	R30 - R120	[mm]	75		80		80		90	
$C_{cr,N,fi}$	Distancia crítica al borde:	R30 - R120	[mm]	2 x $h_{ef}$							
$C_{min,fi}$	Distancia mínima al borde	R30 - R120	[mm]	$C_{min} = 2 \times h_{ef}$ ; si el ataque de fuego viene desde más de una cara, la distancia del anclaje al borde debe ser $\geq 300$ mm							
<b>Fallo por desconchamiento del hormigón</b>											
$k_s$	Coefficiente desconchamiento:	R30 - R120	[mm]	2,33	2,00	2,55	2,00	2,14	2,00	2,66	2,00

<sup>1)</sup> Como norma, el fallo por fisuración del hormigón puede ser ignorado dado que se asume hormigón fisurado y presencia de armadura. En ausencia de otras regulaciones nacionales se recomienda un coeficiente parcial de seguridad para resistencia bajo exposición a fuego  $\gamma_{m,fi} = 1,0$

**Tornillo hormigón THE**

**Prestaciones**

Características esenciales bajo exposición a fuego

**Anexo C16**





**Tabla C16: Características esenciales bajo exposición a fuego, acero al carbono, cabeza T**

Características esenciales bajo exposición a fuego, acero al carbono, cabeza T				Prestaciones		
				6		
$h_{nom}$	Profund. nominal instalación:	[mm]	35	40	55	
<b>Fallo del acero</b>						
$N_{Rk,s,fi}$	Resistencia característica a tracción:	R30 [kN]	1,62			
		R60 [kN]	1,14			
		R90 [kN]	0,67			
		R120 [kN]	0,43			
$V_{Rk,s,fi}$	Resistencia característica a cortante:	R30 [kN]	1,62			
		R60 [kN]	1,14			
		R90 [kN]	0,67			
		R120 [kN]	0,43			
$M^0_{Rk,s,fi}$	Momento a flexion característico:	R30 [Nm]	1,40			
		R60 [Nm]	0,99			
		R90 [Nm]	0,58			
		R120 [Nm]	0,37			
<b>Fallo a extracción</b>						
$N_{Rk,c,fi}$	Resistencia característica:	R30 - R90 [kN]	1,14	1,41	2,43	
		R120 [kN]	0,91	1,13	1,94	
<b>Fallo por cono de hormigón <sup>1)</sup></b>						
$N_{Rk,c,fi}$	Resistencia característica:	R30 - R90 [kN]	0,59	0,85	2,09	
		R120 [kN]	0,47	0,68	1,67	
$S_{cr,N,fi}$	Distancia crítica entre anclajes:	R30 - R120 [mm]	4 x $h_{ef}$			
$S_{min,fi}$	Distancia mínima entre anclajes	R30 - R120 [mm]	35			
$C_{cr,N,fi}$	Distancia crítica al borde:	R30 - R120 [mm]	2 x $h_{ef}$			
$C_{min,fi}$	Distancia mínima al borde	R30 - R120 [mm]	$C_{min} = 2 \times h_{ef}$ , si el ataque de fuego viene desde más de una cara, la distancia del anclaje al borde debe ser $\geq 300$ mm			
<b>Fallo por desconchamiento del hormigón</b>						
$k_8$	Coefficiente desconchamiento:	R30 - R120 [mm]	2,05	1,44	1,15	

<sup>1)</sup> Como norma, el fallo por fisuración del hormigón puede ser ignorado dado que se asume hormigón fisurado y presencia de armadura. En ausencia de otras regulaciones nacionales se recomienda un coeficiente parcial de seguridad para resistencia bajo exposición a fuego  $\gamma_{m,fi} = 1,0$

<b>Tornillo hormigón THE</b>	<b>Anexo C17</b>
<b>Prestaciones</b>	
Características esenciales bajo exposición a fuego	

Código seguro de Verificación : GEN-973d-bede-d3d1-954b-67e7-e915-6376-d55e | Puede verificar la integridad de este documento en la siguiente dirección : <https://sede.administracion.gob.es/pagSedeFront/servicios/consultaCSV.htm>



**Tabla C17: Características esenciales bajo exposición a fuego, acero al carbono, cabeza M**

Características esenciales bajo exposición a fuego, acero al carbono, cabeza M			Prestaciones				
			6			8	
$h_{nom}$	Profund. nominal instalación:	[mm]	35	40	55	50	60
<b>Fallo del acero</b>							
$N_{Rk,s,fi}$	Resistencia característica a tracción:	R30 [kN]	0,87			0,87	
		R60 [kN]	0,72			0,72	
		R90 [kN]	0,58			0,58	
		R120 [kN]	0,51			0,51	
$V_{Rk,s,fi}$	Resistencia característica a cortante:	R30 [kN]	0,87			0,87	
		R60 [kN]	0,72			0,72	
		R90 [kN]	0,58			0,58	
		R120 [kN]	0,51			0,51	
$M^0_{Rk,s,fi}$	Momento a flexion característico:	R30 [Nm]	0,75			0,75	
		R60 [Nm]	0,62			0,62	
		R90 [Nm]	0,50			0,50	
		R120 [Nm]	0,44			0,44	
<b>Fallo a extracción</b>							
$N_{Rk,c,fi}$	Resistencia característica:	R30 - R90 [kN]	1,14	1,41	2,43	1,98	3,09
		R120 [kN]	0,91	1,13	1,94	1,58	2,47
<b>Fallo por cono de hormigón <sup>1)</sup></b>							
$N_{Rk,c,fi}$	Resistencia característica:	R30 - R90 [kN]	0,59	0,85	2,09	1,48	3,12
		R120 [kN]	0,47	0,68	1,67	1,19	2,50
$S_{cr,N,fi}$	Distancia crítica entre anclajes:	R30 - R120 [mm]	4 x $h_{ef}$				
$S_{min,fi}$	Distancia mínima entre anclajes	R30 - R120 [mm]	35		35		
$C_{cr,N,fi}$	Distancia crítica al borde:	R30 - R120 [mm]	2 x $h_{ef}$				
$C_{min,fi}$	Distancia mínima al borde	R30 - R120 [mm]	$C_{min} = 2 \times h_{ef}$ , si el ataque de fuego viene desde más de una cara, la distancia del anclaje al borde debe ser $\geq 300$ mm				
<b>Fallo por desconchamiento del hormigón</b>							
$k_8$	Coefficiente desconchamiento:	R30 - R120 [mm]	2,05	1,44	1,15	1,80	1,27

<sup>1)</sup> Como norma, el fallo por fisuración del hormigón puede ser ignorado dado que se asume hormigón fisurado y presencia de armadura. En ausencia de otras regulaciones nacionales se recomienda un coeficiente parcial de seguridad para resistencia bajo exposición a fuego  $\gamma_{m,fi} = 1,0$

Tornillo hormigón THE

Prestaciones

Características esenciales bajo exposición a fuego

Anexo C18



**Tabla C18: Características esenciales bajo exposición a fuego, acero al carbono, cabeza F**

Características esenciales bajo exposición a fuego, acero al carbono, cabeza F			Prestaciones				
			6			8	
	Rosca interna	[-]	M8/M10	M10	M8/M10	M10; M12	
$h_{nom}$	Profund. nominal instalación:	[mm]	35	40	55	50	65
<b>Fallo del acero</b>							
$N_{Rk,s,fi}$	Resistencia característica a tracción:	R30 [kN]	0,26	1,01	0,26	1,44	
		R60 [kN]	0,23	0,83	0,23	1,07	
		R90 [kN]	0,18	0,65	0,18	0,70	
		R120 [kN]	0,13	0,57	0,13	0,51	
$V_{Rk,s,fi}$	Resistencia característica a cortante:	R30 [kN]	0,26	1,01	0,26	1,44	
		R60 [kN]	0,23	0,83	0,23	1,07	
		R90 [kN]	0,18	0,65	0,18	0,70	
		R120 [kN]	0,13	0,57	0,13	0,51	
$M^0_{Rk,s,fi}$	Momento a flexión característico:	R30 [Nm]	0,22	0,87	0,22	1,62	
		R60 [Nm]	0,20	0,72	0,20	1,20	
		R90 [Nm]	0,16	0,56	0,16	0,78	
		R120 [Nm]	0,11	0,49	0,11	0,57	
<b>Fallo a extracción</b>							
$N_{Rk,c,fi}$	Resistencia característica:	R30 - R90 [kN]	1,14	1,41	2,43	1,98	3,09
		R120 [kN]	0,91	1,13	1,94	1,58	2,47
<b>Fallo por cono de hormigón <sup>1)</sup></b>							
$N_{Rk,c,fi}$	Resistencia característica:	R30 - R90 [kN]	0,59	0,85	2,09	1,48	3,12
		R120 [kN]	0,47	0,68	1,67	1,19	2,50
$S_{cr,N,fi}$	Distancia crítica entre anclajes:	R30 - R120 [mm]	4 x $h_{ef}$				
$S_{min,fi}$	Distancia mínima entre anclajes	R30 - R120 [mm]	35		35		
$C_{cr,N,fi}$	Distancia crítica al borde:	R30 - R120 [mm]	2 x $h_{ef}$				
$C_{min,fi}$	Distancia mínima al borde	R30 - R120 [mm]	$C_{min} = 2 \times h_{ef}$ ; si el ataque de fuego viene desde más de una cara, la distancia del anclaje al borde debe ser $\geq 300$ mm				
<b>Fallo por desconchamiento del hormigón</b>							
$k_8$	Coefficiente desconchamiento	R30 - R120 [mm]	2,05	1,44	1,15	1,80	1,27

<sup>1)</sup> Como norma, el fallo por fisuración del hormigón puede ser ignorado dado que se asume hormigón fisurado y presencia de armadura. En ausencia de otras regulaciones nacionales se recomienda un coeficiente parcial de seguridad para resistencia bajo exposición a fuego  $\gamma_{m,fi} = 1,0$

**Tornillo hormigón THE**

**Prestaciones**

Características esenciales bajo exposición a fuego

**Anexo C19**



**Tabla C19: Características esenciales bajo exposición a fuego, acero inoxidable, cabezas E, K y J**

Características esenciales bajo exposición a fuego, acero inoxidable, cabezas E, K y J				Prestaciones								
				6			8		10		12	
$h_{nom}$	Profund. nominal instalación:	[mm]		35	40	55	50	65	55	85	75	105
<b>Fallo del acero</b>												
$N_{Rk,s,fi}$	Resistencia característica a tracción:	R30 [kN]		1,48			2,62		4,21		7,61	
		R60 [kN]		1,12			1,97		3,16		5,24	
		R90 [kN]		0,76			1,33		2,10		3,46	
		R120 [kN]		0,58			1,00		1,58		2,57	
$V_{Rk,s,fi}$	Resistencia característica a cortante:	R30 [kN]		1,48			2,62		4,21		7,61	
		R60 [kN]		1,12			1,97		3,16		5,24	
		R90 [kN]		0,76			1,33		2,10		3,46	
		R120 [kN]		0,58			1,00		1,58		2,57	
$M^0_{Rk,s,fi}$	Momento a flexion característico:	R30 [Nm]		1,27			2,94		5,90		11,96	
		R60 [Nm]		0,97			2,22		4,42		8,93	
		R90 [Nm]		0,66			1,49		2,94		5,90	
		R120 [Nm]		0,50			1,13		2,21		4,38	
<b>Fallo a extracción</b>												
$N_{Rk,p,fi}$	Resistencia característica	R30-R90 [kN]		0,25	0,63	1,88	1,25	3,09	2,30	4,72	3,50	6,57
		R120 [kN]		0,20	0,50	1,50	1,00	2,47	1,84	3,78	2,80	5,25
<b>Fallo por cono de hormigón <sup>1)</sup></b>												
$N_{Rk,c,fi}$	Resistencia característica:	R30-R90 [kN]		0,59	0,85	2,09	1,48	3,12	1,91	6,33	4,41	10,97
		R120 [kN]		0,47	0,68	1,67	1,19	2,50	1,53	5,06	3,53	8,78
$S_{cr,N,fi}$	Distancia crítica entre anclajes:	R30 - R120 [mm]		4 x $h_{ef}$								
$S_{min,fi}$	Distancia mínima entre anclajes	R30 - R120 [mm]		35		35		50		75		
$C_{cr,N,fi}$	Distancia crítica al borde:	R30 - R120 [mm]		2 x $h_{ef}$								
$C_{min,fi}$	Distancia mínima al borde	R30 - R120 [mm]		$c_{min} = 2 \times h_{ef}$ ; si el ataque de fuego viene desde más de una cara, la distancia del anclaje al borde debe ser $\geq 300$ mm								
<b>Fallo por desconchamiento del hormigón</b>												
$k_{\delta}$	Coefficiente desconchamiento	R30 - R120 [mm]		1,87	1,66	1,05	1,71	1,39	1,83	2,00	2,19	2,00
<sup>1)</sup> Como norma, el fallo por fisuración del hormigón puede ser ignorado dado que se asume hormigón fisurado y presencia de armadura. En ausencia de otras regulaciones nacionales se recomienda un coeficiente parcial de seguridad para resistencia bajo exposición a fuego $\gamma_{m,fi} = 1,0$												
<b>Tornillo hormigón TXE</b>										<b>Anexo C20</b>		
<b>Prestaciones</b>												
Características esenciales bajo exposición a fuego												

Código seguro de Verificación : GEN-973d-bede-d3d1-954b-67e7-e915-6376-d55e | Puede verificar la integridad de este documento en la siguiente dirección : <https://sede.administracion.gob.es/pagSedeFront/servicios/consultaCSV.htm>



**Tabla C20: Características esenciales bajo exposición a fuego, acero inoxidable, cabezas A, N, P, W y S**

Características esenciales bajo exposición a fuego, acero inoxidable, cabezas A, N, P, W y S				Prestaciones								
				6		8		10		12		
$h_{nom}$	Profund. nominal instalación:	[mm]		35	40	55	50	65	55	85	75	105
<b>Fallo del acero</b>												
$N_{Rk,s,fi}$	Resistencia característica a tracción:	R30	[kN]	0,24		0,79		1,64		2,95		
		R60	[kN]	0,22		0,63		1,31		2,45		
		R90	[kN]	0,17		0,48		1,05		1,96		
		R120	[kN]	0,12		0,40		0,92		1,57		
$V_{Rk,s,fi}$	Resistencia característica a cortante:	R30	[kN]	0,24		0,79		1,64		2,95		
		R60	[kN]	0,22		0,63		1,31		2,45		
		R90	[kN]	0,17		0,48		1,05		1,96		
		R120	[kN]	0,12		0,40		0,92		1,57		
$M^0_{Rk,s,fi}$	Momento a flexión característico:	R30	[Nm]	0,20		0,84		2,24		4,94		
		R60	[Nm]	0,18		0,67		1,79		4,12		
		R90	[Nm]	0,14		0,51		1,43		3,29		
		R120	[Nm]	0,10		0,42		1,26		2,63		
<b>Fallo a extracción</b>												
$N_{Rk,p,fi}$	Resistencia característica	R30 - R90	[kN]	0,25	0,63	1,88	1,25	3,09	2,30	4,72	3,50	6,57
		R120	[kN]	0,20	0,50	1,50	1,00	2,47	1,84	3,78	2,80	5,25
<b>Fallo por cono de hormigón <sup>1)</sup></b>												
$N_{Rk,c,fi}$	Resistencia característica:	R30 - R90	[kN]	0,59	0,85	2,09	1,48	3,12	1,91	6,33	4,41	10,97
		R120	[kN]	0,47	0,68	1,67	1,19	2,50	1,53	5,06	3,53	8,78
$S_{cr,N,fi}$	Distancia crítica entre anclajes:	R30 - R120	[mm]	4 x $h_{ef}$								
$S_{min,fi}$	Distancia mínima entre anclajes	R30 - R120	[mm]	35		35		50		75		
$C_{cr,N,fi}$	Distancia crítica al borde:	R30 - R120	[mm]	2 x $h_{ef}$								
$C_{min,fi}$	Distancia mínima al borde	R30 - R120	[mm]	$C_{min} = 2 \times h_{ef}$ ; si el ataque de fuego viene desde más de una cara, la distancia del anclaje al borde debe ser $\geq 300$ mm								
<b>Fallo por desconchamiento del hormigón</b>												
$k_a$	Coefficiente desconchamiento	R30 - R120	[mm]	1,87	1,66	1,05	1,71	1,39	1,83	2,00	2,19	2,00

<sup>1)</sup> Como norma, el fallo por fisuración del hormigón puede ser ignorado dado que se asume hormigón fisurado y presencia de armadura.  
En ausencia de otras regulaciones nacionales se recomienda un coeficiente parcial de seguridad para resistencia bajo exposición a fuego  $\gamma_{m,fi} = 1,0$

**Tornillo hormigón TXE**

**Prestaciones**

Características esenciales bajo exposición a fuego

**Anexo C21**

Código seguro de Verificación : GEN-973d-bede-d3d1-954b-67e7-e915-6376-d55e | Puede verificar la integridad de este documento en la siguiente dirección : <https://sede.administracion.gob.es/pagSedeFront/servicios/consultaCSV.htm>



**Tabla C21: Características esenciales bajo exposición a fuego, acero inoxidable, cabeza T**

Características esenciales bajo exposición a fuego, acero inoxidable, cabeza T			Prestaciones		
			6		
$h_{nom}$	Profund. nominal instalación:	[mm]	35	40	55
<b>Fallo del acero</b>					
$N_{Rk,s,fi}$	Resistencia característica a tracción:	R30 [kN]	1,62		
		R60 [kN]	1,14		
		R90 [kN]	0,67		
		R120 [kN]	0,43		
$V_{Rk,s,fi}$	Resistencia característica a cortante:	R30 [kN]	1,62		
		R60 [kN]	1,14		
		R90 [kN]	0,67		
		R120 [kN]	0,43		
$M^0_{Rk,s,fi}$	Momento a flexion característico:	R30 [Nm]	1,40		
		R60 [Nm]	0,99		
		R90 [Nm]	0,58		
		R120 [Nm]	0,37		
<b>Fallo a extracción</b>					
$N_{Rk,p,fi}$	Resistencia característica	R30-R90 [kN]	0,25	0,63	1,88
		R120 [kN]	0,20	0,50	1,50
<b>Fallo por cono de hormigón <sup>1)</sup></b>					
$N_{Rk,c,fi}$	Resistencia característica:	R30-R90 [kN]	0,59	0,85	2,09
		R120 [kN]	0,47	0,68	1,67
$S_{cr,N,fi}$	Distancia crítica entre anclajes:	R30 - R120 [mm]	4 x $h_{ef}$		
$S_{min,fi}$	Distancia mínima entre anclajes	R30 - R120 [mm]	35		
$C_{cr,N,fi}$	Distancia crítica al borde:	R30 - R120 [mm]	2 x $h_{ef}$		
$C_{min,fi}$	Distancia mínima al borde	R30 - R120 [mm]	$C_{min} = 2 \times h_{ef}$ ; si el ataque de fuego viene desde más de una cara, la distancia del anclaje al borde debe ser $\geq 300$ mm		
<b>Fallo por desconchamiento del hormigón</b>					
$k_8$	Coefficiente desconchamiento	R30 - R120 [mm]	1,87	1,66	1,05

<sup>1)</sup> Como norma, el fallo por fisuración del hormigón puede ser ignorado dado que se asume hormigón fisurado y presencia de armadura.  
En ausencia de otras regulaciones nacionales se recomienda un coeficiente parcial de seguridad para resistencia bajo exposición a fuego  $\gamma_{m,fi} = 1,0$

**Tornillo hormigón TXE**

**Prestaciones**

Características esenciales bajo exposición a fuego

**Anexo C22**

Código seguro de Verificación : GEN-973d-bede-d3d1-954b-67e7-e915-6376-d55e | Puede verificar la integridad de este documento en la siguiente dirección : <https://sede.administracion.gob.es/pagSedeFront/servicios/consultaCSV.htm>



**Tabla C22: Características esenciales bajo exposición a fuego, acero inoxidable, cabeza M**

Características esenciales bajo exposición a fuego, acero inoxidable, cabeza M				Prestaciones				
				6			8	
$h_{nom}$	Profund. nominal instalación:	[mm]	35	40	55	50	65	
<b>Fallo del acero</b>								
$N_{Rk,s,fi}$	Resistencia característica a tracción:	R30	[kN]	0,87			0,87	
		R60	[kN]	0,72			0,72	
		R90	[kN]	0,58			0,58	
		R120	[kN]	0,51			0,51	
$V_{Rk,s,fi}$	Resistencia característica a cortante:	R30	[kN]	0,87			0,87	
		R60	[kN]	0,72			0,72	
		R90	[kN]	0,58			0,58	
		R120	[kN]	0,51			0,51	
$M^0_{Rk,s,fi}$	Momento a flexión característico:	R30	[Nm]	0,75			0,75	
		R60	[Nm]	0,62			0,62	
		R90	[Nm]	0,50			0,50	
		R120	[Nm]	0,44			0,44	
<b>Fallo a extracción</b>								
$N_{Rk,p,fi}$	Resistencia característica	R30-R90	[kN]	0,25	0,63	1,88	1,25	3,09
		R120	[kN]	0,20	0,50	1,50	1,00	2,47
<b>Fallo por cono de hormigón <sup>1)</sup></b>								
$N_{Rk,c,fi}$	Resistencia característica:	R30-R90	[kN]	0,59	0,85	2,09	1,48	3,12
		R120	[kN]	0,47	0,68	1,67	1,19	2,50
$S_{cr,N,fi}$	Distancia crítica entre anclajes:	R30 - R120	[mm]	4 x $h_{ef}$				
$S_{min,fi}$	Distancia mínima entre anclajes	R30 - R120	[mm]	35			35	
$C_{cr,N,fi}$	Distancia crítica al borde:	R30 - R120	[mm]	2 x $h_{ef}$				
$C_{min,fi}$	Distancia mínima al borde	R30 - R120	[mm]	$C_{min} = 2 \times h_{ef}$ ; si el ataque de fuego viene desde más de una cara, la distancia del anclaje al borde debe ser $\geq 300$ mm				
<b>Fallo por desconchamiento del hormigón</b>								
$k_8$	Coefficiente desconchamiento	R30 - R120	[mm]	1,87	1,66	1,05	1,71	1,39

<sup>1)</sup> Como norma, el fallo por fisuración del hormigón puede ser ignorado dado que se asume hormigón fisurado y presencia de armadura.  
En ausencia de otras regulaciones nacionales se recomienda un coeficiente parcial de seguridad para resistencia bajo exposición a fuego  $\gamma_{m,fi} = 1,0$

Tornillo hormigón TXE

Prestaciones

Características esenciales bajo exposición a fuego

Anexo C23

Código seguro de Verificación : GEN-973d-bede-d3d1-954b-67e7-e915-6376-d55e | Puede verificar la integridad de este documento en la siguiente dirección : <https://sede.administracion.gob.es/pagSedeFront/servicios/consultaCSV.htm>



**Tabla C23: Características esenciales bajo exposición a fuego, acero inoxidable, cabeza F**

Características esenciales bajo exposición a fuego, acero inoxidable, cabeza F				Prestaciones				
				6			8	
	Rosca interna:	[-]		M8/M10	M10	M8/M10	M10; M12	
$h_{nom}$	Profund. nominal instalación:	[mm]		35	40	55	50	65
<b>Fallo del acero</b>								
$N_{Rk,s,fi}$	Resistencia característica a tracción:	R30	[kN]	0,26	1,01	0,26	1,44	
		R60	[kN]	0,23	0,83	0,23	1,07	
		R90	[kN]	0,18	0,65	0,18	0,70	
		R120	[kN]	0,13	0,57	0,13	0,51	
$V_{Rk,s,fi}$	Resistencia característica a cortante:	R30	[kN]	0,26	1,01	0,26	1,44	
		R60	[kN]	0,23	0,83	0,23	1,07	
		R90	[kN]	0,18	0,65	0,18	0,70	
		R120	[kN]	0,13	0,57	0,13	0,51	
$M^0_{Rk,s,fi}$	Momento a flexión característico:	R30	[Nm]	0,22	0,87	0,22	1,62	
		R60	[Nm]	0,20	0,72	0,20	1,20	
		R90	[Nm]	0,16	0,56	0,16	0,78	
		R120	[Nm]	0,11	0,49	0,11	0,57	
<b>Fallo a extracción</b>								
$N_{Rk,c,fi}$	Resistencia característica	R30 - R90	[kN]	0,25	0,63	1,88	1,25	3,09
		R120	[kN]	0,20	0,50	1,50	1,00	2,47
<b>Fallo por cono de hormigón <sup>1)</sup></b>								
$N_{Rk,c,fi}$	Resistencia característica:	R30 - R90	[kN]	0,59	0,85	2,09	1,48	3,12
		R120	[kN]	0,47	0,68	1,67	1,19	2,50
$S_{cr,N,fi}$	Distancia crítica entre anclajes:	R30 - R120	[mm]	4 x $h_{ef}$				
$S_{min,fi}$	Distancia mínima entre anclajes	R30 - R120	[mm]	35			35	
$C_{cr,N,fi}$	Distancia crítica al borde:	R30 - R120	[mm]	2 x $h_{ef}$				
$C_{min,fi}$	Distancia mínima al borde	R30 - R120	[mm]	$C_{min} = 2 \times h_{ef}$ ; si el ataque de fuego viene desde más de una cara, la distancia del anclaje al borde debe ser $\geq 300$ mm				
<b>Fallo por desconchamiento del hormigón</b>								
$k_8$	Coefficiente desconchamiento	R30 - R120	[mm]	1,87	1,66	1,05	1,71	1,39

<sup>1)</sup> Como norma, el fallo por fisuración del hormigón puede ser ignorado dado que se asume hormigón fisurado y presencia de armadura.  
En ausencia de otras regulaciones nacionales se recomienda un coeficiente parcial de seguridad para resistencia bajo exposición a fuego  $\gamma_{m,fi} = 1,0$

**Tornillo hormigón TXE**

**Prestaciones**

Características esenciales bajo exposición a fuego

**Anexo C24**

Código seguro de Verificación : GEN-973d-bede-d3d1-954b-67e7-e915-6376-d55e | Puede verificar la integridad de este documento en la siguiente dirección : <https://sede.administracion.gob.es/pagSedeFront/servicios/consultaCSV.htm>

