



**INSTITUTO DE CIENCIAS
DE LA CONSTRUCCIÓN
EDUARDO TORROJA**

C/ Serrano Galvache n. 4 28033 Madrid (Spain)
Tel.: (34) 91 302 04 40 Fax: (34) 91 302 07 00
direccion.ietcc@csic.es <https://dit.ietcc.csic.es>

Evaluación Técnica Europea

**ETE 21/0542
de 23/06/2021**

Parte general

**Organismo de Evaluación Técnica
emisor del ETE designado según
Art. 29 de Reglamento (UE) 305/2011:**

Instituto de ciencias de la construcción Eduardo Torroja (IETcc)

**Nombre comercial del producto de
construcción:**

**IDCAHEHO
IDCAHECLO
IDCAHEHC
IDCAHEA4**

**Familia a la que pertenece el
producto de construcción:**

Anclaje por deformación controlada fabricado en acero galvanizado o acero inoxidable en medidas M6, M8, M10, M12, M16 y M20 para uso en hormigón para sistemas no estructurales redundantes.

Fabricante:

**Inka Yapi Baglanti Elemanlari Sanayi ve Ticaret
A.S.**
IAYOSB Gazi Bulvari No 7
34953 Tuzla. Istanbul. Turkey.
Página web: www.inkafixing.com

Planta de fabricación:

Inka planta Inka 1

**Esta evaluación técnica europea
contiene:**

10 páginas incluyendo 3 anexos que forman parte integral de esta evaluación.

**Esta evaluación técnica europea se
emite de acuerdo con el Reglamento
(UE) nº 305/2011, sobre la base de:**

Documento de Evaluación Europeo DEE 330747-00-0601, "Fijaciones para uso en hormigón para sistemas no estructurales redundantes", ed. Mayo 2018

Esta Evaluación Técnica Europea se emite por el Organismo Técnico de Evaluación en su lengua oficial. La traducción de esta Evaluación Técnica Europea a otros idiomas se corresponderá con el documento original emitido y debe ser identificada como tal.

Esta Evaluación Técnica Europea podrá ser retirada por el Organismo de Evaluación Técnica, en particular, de acuerdo con la información facilitada por la Comisión según el apartado 3 del Artículo 25 del Reglamento (UE) N° 305/2011.

PARTE ESPECÍFICA

1. Descripción técnica del producto

El anclaje Inka IDCAHEHO, IDCAHECLO, IDCAHEHC, en el rango de M6 a M20, es un anclaje fabricado en acero cincado. El anclaje Inka IDCAHEA4 en el rango de M6 a M20, en un anclaje fabricado en acero inoxidable. Los mismos se instalan en un agujero previo cilíndrico y se fija mediante expansión por deformación controlada. La fijación está caracterizada por fricción entre la camisa y el hormigón.

Las descripciones del producto y de su instalación se muestran en los anexos A1 y A2.

2. Especificación del uso previsto de acuerdo con el Documento de Evaluación Europeo aplicable.

Las prestaciones dadas en la sección 3 son solo válidas si el anclaje se usa de acuerdo con las especificaciones y condiciones dadas en el anexo B.

Los métodos de verificación y evaluación en los que está basada esta Evaluación Técnica Europea llevan a la asunción de una vida útil en servicio de al menos 50 años. Las indicaciones dadas sobre la vida útil en servicio no pueden ser interpretadas como una garantía dada por el fabricante, sino que deben considerarse sólo como un medio para elegir los productos adecuados en relación con la vida útil en servicio económicamente razonable esperada de las obras.

3. Prestaciones del producto y referencia a los métodos empleados para su evaluación.

3.1 Seguridad en caso de incendio (RBO 2)

Características esenciales	Prestaciones
Reacción a fuego	Las fijaciones cumplen los requerimientos para clase A1 de acuerdo a EN13501-1
Resistencia a fuego	Ver anexo C5

3.2 Seguridad en uso (RBO 4)

Características esenciales	Prestaciones
Resistencia característica bajo cargas estáticas o cuasi estáticas	Ver anexos C3 y C4

4. Sistema de evaluación y verificación de la constancia de las prestaciones (en adelante EVCP) aplicado, con referencia a su base legal.

El acto legal Europeo aplicable para el sistema de Evaluación y Verificación de la Constancia de Prestaciones (ver anexo V del Reglamento (EU) No 305/2011) es el 97/161/EC.

El sistema aplicable es el 2+.

5. Detalles técnicos necesarios para la puesta en marcha del sistema de EVCP, según lo previsto en el Documento de Evaluación Europeo aplicable.

Los detalles técnicos necesarios para la aplicación del sistema EVCP se establecen en el plan de calidad depositado en el Instituto de Ciencias de la Construcción Eduardo Torroja.



Instituto de Ciencias de la Construcción Eduardo Torroja
CONSEJO SUPERIOR DE INVESTIGACIONES CIENTÍFICAS

C/ Serrano Galvache n.º 4. 28033 Madrid.
Tel: (+34) 91 302 04 40 Fax. (+34) 91 302 07 00
<https://dit.ietcc.csic.es>



En nombre del Instituto de Ciencias de la Construcción Eduardo Torroja
Madrid, 23 de junio de 2021



Director IETcc - CSIC

Producto



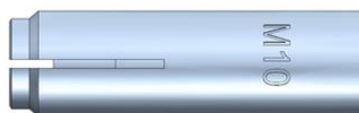
Anclaje IDCAHEHO



Anclaje IDCAHECL



Anclaje IDCAHEHC



Anclaje IDCAHEA4

Identificación en la camisa: logo de Inka + "IDCA HO (IDCA CL, IDCA HC, IDCA A4)" + métrica

Tabla A1: Dimensiones

Dimensiones del anclaje	M6	M8	M10	M12	M12D	M16	M20
IDCAHEHO, IDCAHECLO							
ØD: Diámetro exterior: [mm]	8	10	12	15	16	20	25
Ød: Diámetro interior: [mm]	M6	M8	M10	M12	M12	M16	M20
L: Longitud total: [mm]	25	30	40	50	50	65	80
IDCAHEHC							
ØD: Diámetro exterior: [mm]	--	10	12	15	--	--	--
Ød: Diámetro interior: [mm]	--	M8	M10	M12	--	--	--
L: Longitud total: [mm]	--	25	25	25	--	--	--
IDCAHEA4							
ØD: Diámetro exterior: [mm]	8	10	12	15	--	20	25
Ød: Diámetro interior: [mm]	M6	M8	M10	M12	--	M16	M20
L: Longitud total: [mm]	25	30	40	50	--	65	80

Tabla A2: Materiales

Item	Designación	Material para IDCAHEHO, IDCAHECLO, IDCAHEHC	Material para IDCAHEA4
1	Camisa	Acero al carbono, cincado $\geq 5 \mu\text{m}$ ISO 4042 Zn5/An/T0	Acero inoxidable, grado A4
2	Cono	Acero al carbono, cincado $\geq 5 \mu\text{m}$ ISO 4042 Zn5/An/T0	Acero inoxidable, grado A4
3	Disco retención	Plástico	Plástico

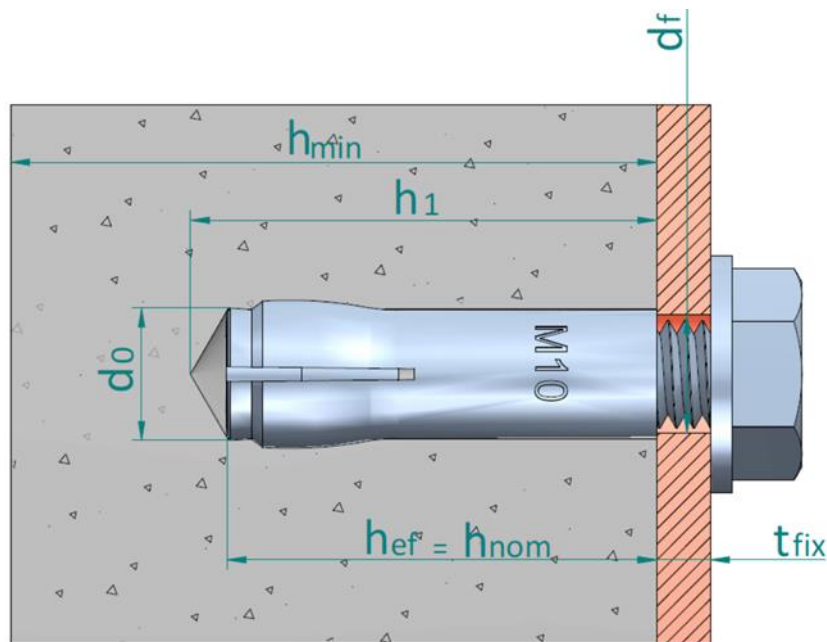
Anclaje IDCAHEHO, IDCAHECLO, IDCAHEHC, IDCAHEA4

Descripción del producto

Producto y materiales

Anexo A1

Estado instalado



- hef: Profundidad efectiva de anclaje
- h1: Profundidad del taladro
- hnom: Profundidad del anclaje en el hormigón
- hmin: Espesor mínimo del hormigón
- tfix: Espesor de la placa a fijar
- d0: Diámetro nominal de la broca
- df: Diámetro del taladro en el elemento a fijar

Útil de instalación

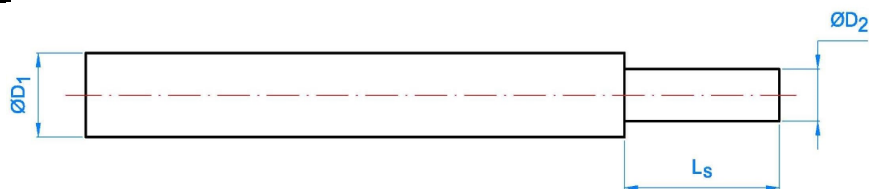


Tabla A3: Dimensiones del útil de instalación

Dimensiones útil de instalación	M6	M8	M10	M12	M16	M20
IDCAHEHO, IDCAHECLO, IDCAHEA4						
Ø D ₁ [mm]	8.0	10.0	12.0	15.0	20.0	25.0
Ø D ₂ [mm]	4.9	6.4	8.2	10.0	13.5	17.0
L _s [mm]	15.0	18.0	21.0	30.0	36.0	40.0
IDCAHEHC						
Ø D ₁ [mm]	--	10.0	12.0	15.0	--	--
Ø D ₂ [mm]	--	6,4	8,2	10,0	--	--
L _s [mm]	--	15.0	16.0	10.4	--	--

El útil de instalación puede incorporar un mango de plástico para protección de la mano

Anclaje IDCAHEHO, IDCAHECLO, IDCAHEHC, IDCAHEA4

Descripción del producto

Estado instalado y útil de instalación

Anexo A2

Especificaciones de uso previsto

Fijaciones sometidas a:

- Cargas estáticas o cuasi estáticas.
- Exposición a fuego
- El anclaje solo se puede usar si en las especificaciones de cálculo e instalación del elemento a fijar, el deslizamiento excesivo o el fallo de un anclaje no dé lugar a una violación significativa de los requisitos del elemento a fijar en los estados último y de servicio.

Material base:

- Hormigón de peso normal reforzado o no reforzado sin fibras, según EN 206-1:2013+A1:2016
- Clases de resistencia: C12/15 a C50/60 según EN 206-1:2013+A1:2016: anclajes IDCAHEHO, IDCAHECLO
- Clases de resistencia: C20/25 a C50/60 según EN 206-1:2013+A1:2016: anclajes IDCAHEHC, IDCAHEA4
- Hormigón fisurado y no fisurado

Condiciones de uso (condiciones ambientales):

- IDCAHEHO, IDCAHECLO, IDCAHEHC: fijaciones sometidas a condiciones interiores secas.
- IDCAHEA4: fijaciones sometidas a condiciones interiores secas, a exposición atmosférica exterior (incluyendo ambiente industrial y marino) o a condiciones internas permanentemente húmedas, si no existen condiciones particularmente agresivas. Dichas condiciones particularmente agresivas son, por ejemplo: inmersión permanente en agua de mar o en la zona de salpicaduras del agua de mar, atmósfera de cloruros de piscinas cubiertas o atmósfera con contaminación química extrema (por ejemplo, en plantas de desulfuración o túneles de carretera donde se utilicen materiales de deshielo). Atmósferas bajo Clase de Resistencia a la Corrosión CRC III de acuerdo a EN 1993-1-4:2006+A1:2005 anexo A.

Cálculo:

- Las fijaciones se calculan bajo la responsabilidad de un ingeniero con experiencia en fijaciones y en hormigón.
- Se prepararán métodos de cálculo y dibujos verificables teniendo en cuenta las cargas a fijar. La posición del anclaje se indicará en los planos (por ejemplo: la posición del anclaje en relación con las armaduras o los apoyos, etc.).
- Las fijaciones bajo acciones estáticas o cuasi estáticas se calculan de acuerdo al método de cálculo B según EN1992-4:2018
- Las fijaciones bajo exposición a fuego se calculan de acuerdo a EN 1992-4:2018. Debe asegurarse que no se produzca el desprendimiento local del recubrimiento de hormigón.

Instalación:

- Taladrado del agujero mediante rotación modo martillo.
- La instalación se lleva a cabo por personal cualificado y bajo la supervisión de la persona responsable de los aspectos técnicos de la obra.
- En caso de agujero abortado: un nuevo agujero se puede realizar a una distancia mínima del doble de la profundidad del agujero abortado, o a una distancia menor si el agujero abortado se rellena con mortero de alta resistencia y si bajo cargas a cortante u oblicuas no está en la dirección de aplicación de la carga.
- IDCAHEHO, IDCAHECLO, IDCAHEHC: el perno o el espárrago roscado a usar debe ser de clase 4.6 / 5.6 / 5.8 / 6.8 o 8.8 de acuerdo a ISO 898-1.
- IDCAHEA4, HEC4: el perno o el espárrago roscado a usar debe ser de clase A4-50, A4-70 o A4-80 según EN 3506-1:2009
- La longitud el perno será determinada como:
-Longitud mínima del perno = $t_{fix} + l_{s,min}$
-Longitud máxima del perno = $t_{fix} + l_{s,max}$

Anclaje IDCAHEHO, IDCAHECLO, IDCAHEHC, IDCAHEA4

Uso previsto
Especificaciones

Anexo B1

Tabla C1: Parámetros de instalación para anclaje IDCAHEHO, IDCAHECLO, IDCAHEHC, IDCAHEA4

Parámetros de instalación			Prestaciones						
			M6	M8	M10	M12	M12D	M16	M20
d ₀	Diámetro nominal de la broca:	[mm]	8	10	12	15	16	20	25
D	Diámetro de rosca:	[mm]	M6	M8	M10	M12	M12	M16	M20
d _f	Diámetro del taladro en el elemento a fijar ≤	[mm]	7	9	12	14	14	18	22
T _{inst}	Par máximo de instalación:	[Nm]	4	11	17	38	38	60	100
IDCAHEHO, IDCAHECLO			M6 x 25	M8 x 30	M10 x 40	M12 x 50	M12 x 50	M16 x 65	M20 x 80
ℓ _{s,min}	Longitud mínima de roscado:	[mm]	6	8	10	12	12	16	20
ℓ _{s,max}	Longitud máxima de roscado:	[mm]	10	13	17	21	21	27	34
h ₁	Profundidad del taladro:	[mm]	27	33	43	54	54	70	86
h _{nom}	Profundidad de instalación:	[mm]	25	30	40	50	50	65	80
h _{ef}	Profundidad de anclaje efectiva:	[mm]	25	30	40	50	50	65	80
h _{min}	Espesor mínimo del hormigón:	[mm]	100	100	100	100	100	130	160
S _{min}	Distancia mínima entre anclajes:	[mm]	60	60	80	100	100	130	160
C _{min}	Distancia mínima al borde:	[mm]	105	105	140	175	130	230	280
IDCAHEHC			-	M8 x 25	M10 x 25	M12 x 25	-	-	-
ℓ _{s,min}	Longitud mínima de roscado:	[mm]	--	7	8	10	--	--	--
ℓ _{s,max}	Longitud máxima de roscado:	[mm]	--	12	13	13	--	--	--
h ₁	Profundidad del taladro:	[mm]	--	28	28	29	--	--	--
h _{nom}	Profundidad de instalación:	[mm]	--	25	25	25	--	--	--
h _{ef}	Profundidad de anclaje efectiva:	[mm]	--	25	25	25	--	--	--
h _{min}	Espesor mínimo del hormigón:	[mm]	--	80	80	80	--	--	--
S _{min}	Distancia mínima entre anclajes:	[mm]	--	75	75	75	--	--	--
C _{min}	Distancia mínima al borde:	[mm]	--	60	60	60	--	--	--
IDCAHEA4			M6 x 25	M8 x 30	M10 x 40	M12 x 50	-	M16 x 65	M20 x 80
ℓ _{s,min}	Longitud mínima de roscado:	[mm]	6	8	10	12	--	16	20
ℓ _{s,max}	Longitud máxima de roscado:	[mm]	10	13	17	21	--	27	34
h ₁	Profundidad del taladro:	[mm]	27	33	43	54	--	70	86
h _{nom}	Profundidad de instalación:	[mm]	25	30	40	50	--	65	80
h _{ef}	Profundidad de anclaje efectiva:	[mm]	25	30	40	50	--	65	80
h _{min}	Espesor mínimo del hormigón:	[mm]	80	80	80	100	--	130	160
S _{min}	Distancia mínima entre anclajes:	[mm]	60	60	100	100	--	130	160
C _{min}	Distancia mínima al borde:	[mm]	65	80	100	130	--	175	210

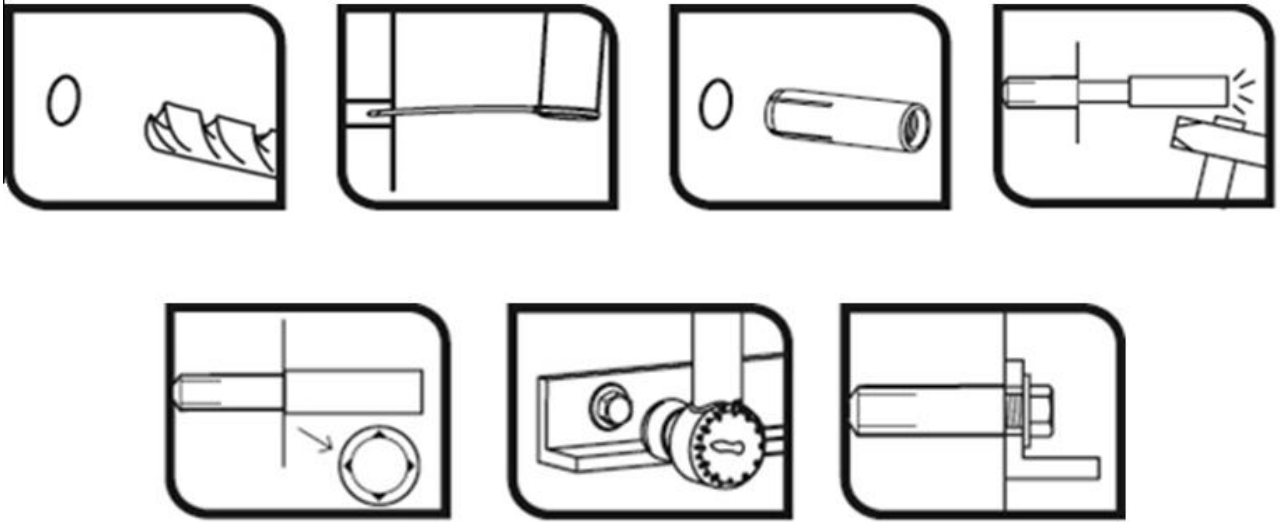
Anclaje IDCAHEHO, IDCAHECLO, IDCAHEHC, IDCAHEA4, HEC4

Prestaciones

Parámetros de instalación

Anexo C1

Proceso de instalación



Anclaje IDCAHEHO, IDCAHECLO, IDCAHEHC, IDCAHEA4

Prestaciones

Proceso de instalación

Anexo C2

Tabla C2: Valores característicos para cargas según método de cálculo B de acuerdo a EN 1992-4 para anclaje IDCAHEHO, IDCAHECLO, IDCAHEHC

Resistencias características a cargas para método de cálculo B		Prestaciones							
		M6	M8	M10	M12	M12D	M16	M20	
Cualquier dirección de carga									
IDCAHEHO, IDCAHECLO									
F_{Rk}^0	Resistencia característica en hormigón C12/15:	[kN]	1.5	3.0	4.0	6.0	--	9.0	16.0
F_{Rk}^0	Resistencia característica en hormigón C20/25 a C50/60:	[kN]	2.0	3.0	5.0	7.5	6.0	12.0	20.0
γ_{ins}	Coefficiente de seguridad de instalación:	[-]	1.2	1.2	1.4	1.4	1.4	1.4	1.4
S_{cr}	Distancia característica entre anclajes:	[mm]	75	90	120	150	200	195	240
C_{cr}	Distancia característica al borde:	[mm]	40	45	60	75	150	100	120
IDCAHEHC									
F_{Rk}^0	Resistencia característica en hormigón C20/25 a C50/60:	[kN]	--	2.5	4.0	4.0	--	--	--
γ_{ins}	Coefficiente de seguridad de instalación:	[-]	--	1.2	1.2	1.2	--	--	--
S_{cr}	Distancia característica entre anclajes:	[mm]	--	120	120	120	--	--	--
C_{cr}	Distancia característica al borde:	[mm]	--	60	60	60	--	--	--
Cargas a cortante: resistencia del acero con brazo de palanca									
$M_{Rk,s}^0$	Momento de flexión característico acero clase 4.6:	[Nm]	6.1	15.0	29.9	52.4	52.4	133.3	259.8
$\gamma_{Ms}^{1)}$	Coefficiente parcial de seguridad:	[-]	1.67						
$M_{Rk,s}^0$	Momento de flexión característico acero clase 4.8:	[Nm]	6.1	15.0	29.9	52.4	52.4	133.3	259.8
$\gamma_{Ms}^{1)}$	Coefficiente parcial de seguridad:	[-]	1.25						
$M_{Rk,s}^0$	Momento de flexión característico acero clase 5.6:	[Nm]	7.6	18.8	37.4	65.5	65.5	166.6	324.8
$\gamma_{Ms}^{1)}$	Coefficiente parcial de seguridad:	[-]	1.67						
$M_{Rk,s}^0$	Momento de flexión característico acero clase 5.8:	[Nm]	7.6	18.8	37.4	65.5	65.5	166.6	324.8
$\gamma_{Ms}^{1)}$	Coefficiente parcial de seguridad:	[-]	1.25						
$M_{Rk,s}^0$	Momento de flexión característico acero clase 6.8:	[Nm]	9.2	22.5	44.9	78.7	78.7	199.9	389.7
$\gamma_{Ms}^{1)}$	Coefficiente parcial de seguridad:	[-]	1.25						
$M_{Rk,s}^0$	Momento de flexión característico acero clase 8.8:	[Nm]	12.2	30.0	59.9	104.9	104.9	266.6	519.7
$\gamma_{Ms}^{1)}$	Coefficiente parcial de seguridad:	[-]	1.25						

¹⁾ En ausencia de otras regulaciones nacionales

Anclaje IDCAHEHO, IDCAHECLO, IDCAHEHC	Anexo C3
Prestaciones	
Resistencias características	

Tabla C3: Valores característicos para cargas según método de cálculo B de acuerdo a EN 1992-4 para anclaje IDCAHEA4

Resistencias características a cargas para método de cálculo B		Prestaciones					
		M6	M8	M10	M12	M16	M20
Cualquier dirección de carga							
F_{Rk}^0	Resistencia característica en hormigón C20/25 a C50/60: [kN]	2.5	3.5	3.5	6.5	12.5	16.5
γ_{ins}	Coefficiente de seguridad de instalación: [-]	1.4					
S_{cr}	Distancia característica entre anclajes: [mm]	200	200	200	200	260	320
C_{cr}	Distancia característica al borde: [mm]	150	150	150	150	195	240
Cargas a cortante: resistencia del acero con brazo de palanca							
$M_{Rk,s}^0$	Momento de flexión característico acero clase A4-50 [Nm]	7.6	18.8	37.4	65.6	166.6	324.8
$\gamma_{Ms}^{1)}$	Coefficiente parcial de seguridad: [-]	2.38					
$M_{Rk,s}^0$	Momento de flexión característico acero clase A4-70 [Nm]	10.6	6.3	52.4	91.8	233.1	454.7
$\gamma_{Ms}^{1)}$	Coefficiente parcial de seguridad: [-]	1.56					
$M_{Rk,s}^0$	Momento de flexión característico acero clase A4-80 [Nm]	12.2	30.0	59.9	104.9	266.6	519.7
$\gamma_{Ms}^{1)}$	Coefficiente parcial de seguridad: [-]	1.34					

1) En ausencia de otras regulaciones nacionales

Anclaje IDCAHEA4, HEC4

Prestaciones

Resistencias características

Anexo C4

Tabla C4: Resistencia característica bajo exposición a fuego en hormigón C20/25 a C50/60 para cualquier dirección de carga según EN1992-4 para anclaje IDCAHEHO, IDCAHECLO

Resistencia característica bajo exposición a fuego en hormigón en hormigón C20/25 a C50/60 para cualquier dirección de carga		Prestaciones						
		M6	M8	M10	M12	M12D	M16	M20
R30	Resistencia característica: $F_{Rk,fi30}^{0(1)}$ [kN]	0.2	0.4	0.9	1.7	1,6	3.1	4.9
R60	Resistencia característica: $F_{Rk,fi60}^{0(1)}$ [kN]	0.2	0.3	0.8	1.3	1,3	2.4	3.7
R90	Resistencia característica: $F_{Rk,fi90}^{0(1)}$ [kN]	0.1	0.3	0.6	1.1	1,1	2.0	3.2
R120	Resistencia característica: $F_{Rk,fi120}^{0(1)}$ [kN]	0.1	0.2	0.5	0.8	0,8	1.6	2.5
R30 a	Distancia entre anclajes: $s_{cr,fi}$ [mm]	4 x hef						
R120	Distancia al borde: $c_{cr,fi}$ [mm]	2 x hef						

¹⁾ En ausencia de otras regulaciones nacionales se recomienda un coeficiente parcial de seguridad bajo exposición a fuego de $\gamma_{M,fi}=1.0$. Si el ataque de fuego proviene desde más de una cara, se puede tomar el método de cálculo si la distancia al borde del hormigón es $c \geq 300$ mm

Tabla C5: Resistencia característica bajo exposición a fuego en hormigón C20/25 a C50/60 para cualquier dirección de carga según EN1992-4 para anclaje IDCAHEHC

Resistencia característica bajo exposición a fuego en hormigón en hormigón C20/25 a C50/60 para cualquier dirección de carga		Prestaciones							
		M6	M8	M10	M12	M12D	M16	M20	
R30	Resistencia característica: $F_{Rk,fi30}^{0(1)}$ [kN]	--	0.54	0.54	0.54	--	--	--	
R60	Resistencia característica: $F_{Rk,fi60}^{0(1)}$ [kN]	--	0.54	0.54	0,54	--	--	--	
R90	Resistencia característica: $F_{Rk,fi90}^{0(1)}$ [kN]	--	0.44	0.54	0.54	--	--	--	
R120	Resistencia característica: $F_{Rk,fi120}^{0(1)}$ [kN]	--	0.37	0.43	0.43	--	--	--	
R30 a	Distancia entre anclajes: $s_{cr,fi}$ [mm]	--	4 x hef				--	--	--
R120	Distancia al borde: $c_{cr,fi}$ [mm]	--	2 x hef				--	--	--

¹⁾ En ausencia de otras regulaciones nacionales se recomienda un coeficiente parcial de seguridad bajo exposición a fuego de $\gamma_{M,fi}=1.0$. Si el ataque de fuego proviene desde más de una cara, se puede tomar el método de cálculo si la distancia al borde del hormigón es $c \geq 300$ mm

Tabla C6: Resistencia característica bajo exposición a fuego en hormigón C20/25 a C50/60 para cualquier dirección de carga según EN1992-4 para anclaje IDCAHEA4

Resistencia característica bajo exposición a fuego en hormigón en hormigón C20/25 a C50/60 para cualquier dirección de carga		Prestaciones					
		M6	M8	M10	M12	M16	M20
R30	Resistencia característica: $F_{Rk,fi30}^{0(1)}$ [kN]	0,20	0,73	0,87	1,63	3,19	4,12
R60	Resistencia característica: $F_{Rk,fi60}^{0(1)}$ [kN]	0,18	0,59	0,87	1,63	3,19	4,12
R90	Resistencia característica: $F_{Rk,fi90}^{0(1)}$ [kN]	0,14	0,44	0,87	1,63	3,14	4,12
R120	Resistencia característica: $F_{Rk,fi120}^{0(1)}$ [kN]	0,10	0,37	0,69	1,30	2,51	3,30
R30 a	Distancia entre anclajes: $s_{cr,fi}$ [mm]	4 x hef					
R120	Distancia al borde: $c_{cr,fi}$ [mm]	2 x hef					

¹⁾ En ausencia de otras regulaciones nacionales se recomienda un coeficiente parcial de seguridad bajo exposición a fuego de $\gamma_{M,fi}=1.0$. Si el ataque de fuego proviene desde más de una cara, se puede tomar el método de cálculo si la distancia al borde del hormigón es $c \geq 300$ mm

Anclaje IDCAHEHO, IDCAHECLO, IDCAHEHC, IDCAHEA4	Anexo C5
Prestaciones	
Resistencias bajo cargas de fuego	