



**INSTITUTO DE CIENCIAS
DE LA CONSTRUCCIÓN
EDUARDO TORROJA**

C/ Serrano Galvache n. 4 28033 Madrid (Spain)
Tel.: (34) 91 302 04 40 Fax: (34) 91 302 07 00
direccion.ietcc@csic.es www.ietcc.csic.es

Evaluación Técnica Europea

**ETE 21/0541
de 23/06/2021**

Parte general

**Organismo de Evaluación Técnica
emisor del ETE designado según
Art. 29 de Reglamento (UE) 305/2011:**

Instituto de ciencias de la construcción Eduardo Torroja (IETcc)

**Nombre comercial del producto de
construcción:**

**IDCAHEHO
IDCAHECLO**

**Familia a la que pertenece el
producto de construcción:**

Anclaje por deformación controlada fabricado en acero galvanizado de métricas M6, M8, M10, M12, M16 y M20 para uso en hormigón no fisurado.

Fabricante:

**Inka Yapi Baglanti Elemanlari Sanayi ve Ticaret
A.S.**
IAYOSB Gazi Bulvari No 7
34953 Tuzla. Istanbul. Turquía
Página web: www.inkafixing.com

Planta de fabricación:

Planta Inka 1

**Esta evaluación técnica europea
contiene:**

10 páginas incluyendo 3 anexos que forman parte integral de esta evaluación.

**Esta evaluación técnica europea se
emite de acuerdo con el Reglamento
(UE) nº 305/2011, sobre la base de:**

Documento de Evaluación Europeo EAD 330232-00-0601 "Anclajes mecánicos para uso en hormigón", ed. Octubre 2016

Esta Evaluación Técnica Europea se emite por el Organismo Técnico de Evaluación en su lengua oficial. La traducción de esta Evaluación Técnica Europea a otros idiomas se corresponderá con el documento original emitido y debe ser identificada como tal.

Esta Evaluación Técnica Europea podrá ser retirada por el Organismo de Evaluación Técnica, en particular, de acuerdo con la información facilitada por la Comisión según el apartado 3 del Artículo 25 del Reglamento (UE) N° 305/2011.

PARTE ESPECÍFICA

1. Descripción técnica del producto

El anclaje Inka IDCAHEHO / IDCAHECLO en el rango de M6 a M20 en un anclaje fabricado en acero cincado, que se instala en un agujero previo cilíndrico y se fija mediante expansión por deformación controlada. La fijación está caracterizada por fricción entre la camisa y el hormigón.

El producto y la descripción del mismo se muestra en el anexo A.

2. Especificación del uso previsto de acuerdo con el Documento de Evaluación Europeo aplicable.

Las prestaciones dadas en la sección 3 son solo válidas si el anclaje se usa de acuerdo con las especificaciones y condiciones dadas en el anexo B.

Los métodos de verificación y evaluación en los que está basada esta Evaluación Técnica Europea llevan a la asunción de una vida útil en servicio de al menos 50 años. Las indicaciones dadas sobre la vida útil en servicio no pueden ser interpretadas como una garantía dada por el fabricante, sino que deben considerarse sólo como un medio para elegir los productos adecuados en relación con la vida útil en servicio económicamente razonable esperada de las obras.

3. Prestaciones del producto y referencia a los métodos empleados para su evaluación.

3.1 Resistencia mecánica y estabilidad (RBO 1)

Características esenciales	Prestaciones
Resistencia característica bajo cargas estáticas o cuasi estáticas	Ver anexos C1 a C3
Desplazamiento bajo cargas a tracción y cortante	Ver anexos C2 y C3

3.2 Seguridad en caso de incendio (RBO 2)

Características esenciales	Prestaciones
Reacción a fuego	Las fijaciones cumplen los requerimientos para clase A1

4. Sistema de evaluación y verificación de la constancia de las prestaciones (en adelante EVCP) aplicado, con referencia a su base legal.

El acto legal Europeo aplicable para el sistema de Evaluación y Verificación de la Constancia de Prestaciones (ver anexo V del Reglamento (EU) No 305/2011) es el 96/582/EC.

El sistema aplicable es el 1.

5. Detalles técnicos necesarios para la puesta en marcha del sistema de EVCP, según lo previsto en el Documento de Evaluación Europeo aplicable.

Los detalles técnicos necesarios para la aplicación del sistema EVCP se establecen en el plan de calidad depositado en el Instituto de Ciencias de la Construcción Eduardo Torroja.



Instituto de ciencias de la construcción Eduardo Torroja
CONSEJO SUPERIOR DE INVESTIGACIONES CIENTÍFICAS

C/ Serrano Galvache n.º 4. 28033 Madrid.
Tel: (+34) 91 302 04 40 Fax. (+34) 91 302 07 00
www.ietcc.csic.es



En nombre del Instituto de ciencias de la construcción Eduardo Torroja
Madrid, 23 de junio de 2021



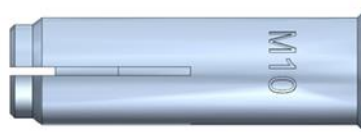
Director IETcc - CSIC

Producto

Anclaje IDCAHEHO, IDCAHECLO



Anclaje IDCAHEHO

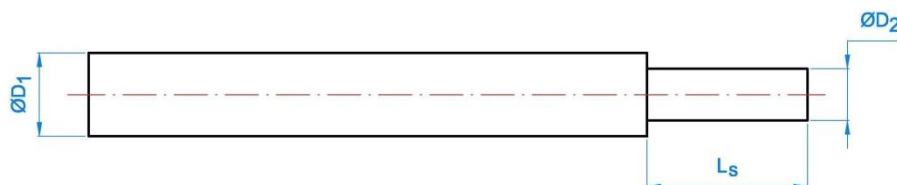


Anclaje IDCAHECLO

Identificación en la camisa: logo de Inka + "IDCA HO (IDCA CL)" + métrica.

Dimensiones del anclaje	M6	M8	M10	M12	M16	M20
ØD: diámetro exterior [mm]	8	10	12	15	20	25
Ød: diámetro interior [mm]	M6	M8	M10	M12	M16	M20
L: longitud total [mm]	25	30	40	50	65	80

Útil de instalación

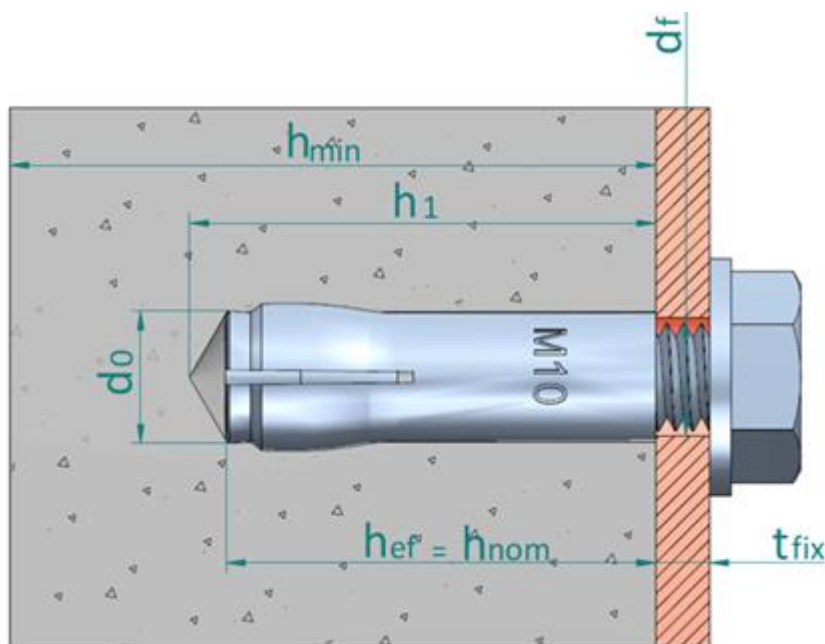


Dimensiones del útil de instalación	M6	M8	M10	M12	M16	M20
Ø D ₁ [mm]	8.0	10.0	12.0	15.0	20.0	25.0
Ø D ₂ [mm]	4.9	6.4	8.2	10.0	13.5	17.0
L _s [mm]	15.0	18.0	21.0	30.0	36.0	40.0

El útil de instalación puede estar montado con un mango de plástico para proteger las manos

Anclaje IDCAHEHO, IDCAHECLO	Anexo A1
Descripción del producto	
Producto	

Estado instalado



- h_{ef} : Profundidad efectiva de anclaje
- h_1 : Profundidad del taladro
- h_{nom} : Profundidad del anclaje en el hormigón
- h_{min} : Espesor mínimo del hormigón
- t_{fix} : Espesor de la placa a fijar
- d_0 : Diámetro nominal de la broca
- d_f : Diámetro del taladro en el elemento a fijar

Tabla A1: materiales

Item	Designación	Material de IDCAHEHO / IDCAHECLO
1	Camisa	Alambrón de acero al carbono, cincado $\geq 5 \mu\text{m}$ ISO 4042 A2
2	Cono	Alambrón de acero al carbono, cincado $\geq 5 \mu\text{m}$ ISO 4042 A2
3	Disco retenedor	PVC

Anclaje IDCAHEHO, IDCAHECLO

Descripción del producto

Estado instalado y materiales

Anexo A2

Especificaciones de uso previsto

Fijaciones sometidas a:

- Cargas estáticas o cuasi estáticas.

Material base:

- Hormigón de peso normal reforzado o no reforzado sin fibras, según EN 206:2013+A1:2016
- Clases de resistencia: C20/25 a C50/60 según EN 206:2013+A1:2016
- Hormigón no fisurado

Condiciones de uso (condiciones ambientales):

- Fijaciones sometidas a condiciones internas secas.

Cálculo:

- Las fijaciones se calculan bajo la responsabilidad de un ingeniero con experiencia en fijaciones y en hormigón.
- Se prepararán métodos de cálculo y dibujos verificables teniendo en cuenta las cargas a fijar. La posición del anclaje se indicará en los planos (por ejemplo: la posición del anclaje en relación con las armaduras o los apoyos, etc.).
- Las fijaciones bajo acciones estáticas o cuasi estáticas se calculan de acuerdo al método de cálculo A según EN1992-4:2018

Instalación:

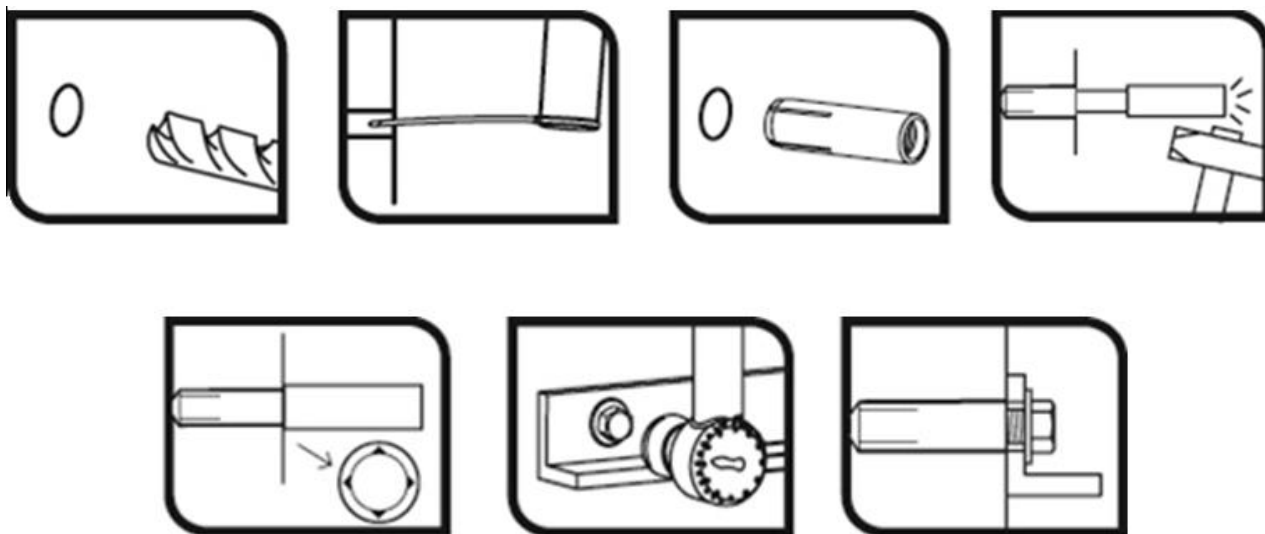
- Taladrado del agujero mediante rotación modo martillo.
- La instalación se lleva a cabo por personal cualificado y bajo la supervisión de la persona responsable de los aspectos técnicos de la obra.
- En caso de agujero abortado: un nuevo agujero se puede realizar a una distancia mínima del doble de la profundidad del agujero abortado, o a una distancia menor si el agujero abortado se rellena con mortero de alta resistencia y si bajo cargas a cortante u oblicuas no está en la dirección de aplicación de la carga.
- El perno o el espárrago roscado a usar debe ser clase 4.6 / 5.6 / 5.8 / 6.8 o 8.8 de acuerdo a ISO 898-1.
- La longitud del perno será determinada como:
 - Longitud mínima del perno = $t_{fix} + l_{s,min}$
 - Longitud máxima del perno = $t_{fix} + l_{s,max}$

Anclaje IDCAHEHO, IDCAHECLO	Anexo B1
Uso previsto	
Especificaciones	

Tabla C1: Parámetros de instalación para anclaje IDCAHEHO / IDCAHECLO

Parámetros de instalación			Prestaciones					
			M6	M8	M10	M12	M16	M20
d_o	Diámetro nominal de la broca:	[mm]	8	10	12	15	20	25
D	Diámetro de rosca:	[mm]	M6	M8	M10	M12	M16	M20
d_f	Diámetro del taladro en el elemento a fijar \leq	[mm]	7	9	12	14	18	22
T_{inst}	Par máximo de instalación:	[Nm]	4	11	17	38	60	100
$l_{s,min}$	Longitud mínima de roscado:	[mm]	6	8	10	12	16	20
$l_{s,max}$	Longitud máxima de roscado:	[mm]	10	13	17	21	27	34
h_{min}	Espesor mínimo del hormigón:	[mm]	100	100	100	100	130	160
h_1	Profundidad del taladro:	[mm]	27	33	43	54	70	86
h_{nom}	Profundidad del anclaje en el hormigón:	[mm]	25	30	40	50	65	80
h_{ef}	Profundidad efectiva de anclaje:	[mm]	25	30	40	50	65	80
s_{min}	Distancia mínima entre anclajes:	[mm]	60	60	80	100	130	160
c_{min}	Distancia mínima al borde:	[mm]	105	105	140	175	230	280

Proceso de instalación



Anclaje IDCAHEHO, IDCAHECLO

Prestaciones

Parámetros de instalación y procedimiento de instalación

Anexo C1

Tabla C2: Valores característicos a cargas de tracción para método de cálculo A de acuerdo a EN 1992-4 para anclaje IDCAHEHO, IDCAHECLO

Resistencias características a cargas a tracción para método de cálculo A			Prestaciones						
			M6	M8	M10	M12	M16	M20	
Cargas de tracción: fallo del acero									
$N_{Rk,s}$	Resistencia caract. a tracción acero clase 4.6:	[kN]	8,0	14,6	23,2	33,7	62,8	98,0	
$\gamma_{Ms}^{(1)}$	Coeficiente parcial de seguridad:	[-]	2,0	2,0	2,0	2,0	2,0	2,0	
$N_{Rk,s}$	Resistencia caract. a tracción acero clase 4.8:	[kN]	8,0	14,6	18,2	33,7	62,8	95,1	
$\gamma_{Ms}^{(1)}$	Coeficiente parcial de seguridad:	[-]	1,5	1,5	1,5	1,5	1,5	1,5	
$N_{Rk,s}$	Resistencia caract. a tracción acero clase 5.6:	[kN]	10,1	18,3	18,2	42,2	78,5	122,5	
$\gamma_{Ms}^{(1)}$	Coeficiente parcial de seguridad:	[-]	2,0	2,0	1,5	2,0	2,0	2,0	
$N_{Rk,s}$	Resistencia caract. a tracción acero clase 5.8:	[kN]	10,1	17,6	18,2	35,1	65,0	95,1	
$\gamma_{Ms}^{(1)}$	Coeficiente parcial de seguridad:	[-]	1,5	1,5	1,5	1,5	1,5	1,5	
$N_{Rk,s}$	Resistencia caract. a tracción acero clase 6.8:	[kN]	12,1	17,6	18,2	35,1	65,0	95,1	
$\gamma_{Ms}^{(1)}$	Coeficiente parcial de seguridad:	[-]	1,5	1,5	1,5	1,5	1,5	1,5	
$N_{Rk,s}$	Resistencia caract. a tracción acero clase 8.8:	[kN]	13,1	17,6	18,	35,1	65,0	95,1	
$\gamma_{Ms}^{(1)}$	Coeficiente parcial de seguridad:	[-]	1,5	1,5	1,5	1,5	1,5	1,5	
Cargas de tracción: fallo por extracción en hormigón									
$N_{Rk,p, ucr}$	Resistencia característica a tracción en hormigón no fisurado C20/25:	[kN]	-- 2)	-- 2)	-- 2)	-- 2)	-- 2)	-- 2)	
ψ_c	Factor incremento para $N_{Rk,p}^0$:	C30/37	[-]	1,02	1,22	1,15	1,15	1,22	1,19
		C40/50	[-]	1,04	1,41	1,29	1,28	1,41	1,35
		C50/60	[-]	1,05	1,55	1,37	1,37	1,55	1,46
γ_{ins}	Coeficiente de seguridad de instalación:	[-]	1,2	1,2	1,4	1,4	1,4	1,4	
Cargas de tracción: fallo por cono de hormigón y por fisuración									
h_{ef}	Profundidad efectiva de anclaje:	[mm]	25	30	40	50	65	80	
$k_{ucr,N}$	Factor para hormigón no fisurado:	[-]	11.0						
γ_{ins}	Coeficiente de seguridad de instalación:	[-]	1,2	1,2	1,4	1,4	1,4	1,4	
$s_{cr,N}$	Fallo cono de hormigón:	[mm]	3 x h_{ef}						
$c_{cr,N}$		[mm]	1.5 x h_{ef}						
$s_{cr,sp}$	Fallo fisuración del hormigón:	[mm]	150	180	240	300	390	480	
$c_{cr,sp}$		[mm]	75	90	120	150	195	240	
Desplazamientos bajo a cargas a tracción									
N	Carga de servicio a tracción en hormigón no fisurado C20/25 a C50/60:	[kN]	2,4	3,4	6,0	7,4	17,8	18,2	
δ_{N0}	Desplazamiento a corto plazo bajo cargas a tracción:	[mm]	0,1	0,1	0,1	0,1	0,1	0,1	
$\delta_{N\infty}$	Desplazamiento a largo plazo bajo cargas a tracción:	[mm]	0,3	0,3	0,3	0,3	0,3	0,3	

¹⁾ En ausencia de otras regulaciones nacionales

²⁾ Fallo a extracción no decisivo

Anclaje IDCAHEHO, IDCAHECLO	Anexo C2
Prestaciones	
Valores característicos para cargas de tracción	

Tabla C3: Valores característicos de cargas a cortante para método de cálculo A de acuerdo a EN 1992-4 para anclaje IDCAHEHO, IDCAHECLO

Resistencias características a cargas a cortante para método de cálculo A		Prestaciones					
		M6	M8	M10	M12	M16	M20
Cargas de cortante: fallo del acero sin brazo de palanca							
$V_{Rk,s}$	Resistencia caract. a cortante acero clase 4.6: [kN]	4,0	7,3	11,6	16,8	31,4	49,0
$\gamma_{Ms}^{(1)}$	Coficiente parcial de seguridad: [-]	1,67	1,67	1,67	1,67	1,67	1,67
$V_{Rk,s}$	Resistencia caract. a cortante acero clase 4.8: [kN]	4,0	7,3	9,1	16,8	31,4	47,5
$\gamma_{Ms}^{(1)}$	Coficiente parcial de seguridad: [-]	1,25	1,25	1,25	1,25	1,25	1,25
$V_{Rk,s}$	Resistencia caract. a cortante acero clase 5.6: [kN]	5,0	9,1	9,1	21,1	39,2	61,2
$\gamma_{Ms}^{(1)}$	Coficiente parcial de seguridad: [-]	1,67	1,67	1,25	1,67	1,67	1,67
$V_{Rk,s}$	Resistencia caract. a cortante acero clase 5.8: [kN]	5,0	8,8	9,1	17,5	32,5	47,5
$\gamma_{Ms}^{(1)}$	Coficiente parcial de seguridad: [-]	1,25	1,25	1,25	1,25	1,25	1,25
$V_{Rk,s}$	Resistencia caract. a cortante acero clase 6.8: [kN]	6,0	8,8	9,1	17,5	32,5	47,5
$\gamma_{Ms}^{(1)}$	Coficiente parcial de seguridad: [-]	1,25	1,25	1,25	1,25	1,25	1,25
$V_{Rk,s}$	Resistencia caract. a cortante acero clase 8.8: [kN]	6,5	8,8	9,1	17,5	32,5	47,5
$\gamma_{Ms}^{(1)}$	Coficiente parcial de seguridad: [-]	1,25	1,25	1,25	1,25	1,25	1,25
Cargas de cortante: fallo del acero con brazo de palanca							
$M_{Rk,s}^0$	Momento de flexión caract. acero clase 4.6: [Nm]	6,1	15,0	29,9	52,4	133,3	259,8
$\gamma_{Ms}^{(1)}$	Coficiente parcial de seguridad: [-]	1,67	1,67	1,67	1,67	1,67	1,67
$M_{Rk,s}^0$	Momento de flexión caract. acero clase 4.8: [Nm]	6,1	15,0	29,9	52,4	133,3	259,8
$\gamma_{Ms}^{(1)}$	Coficiente parcial de seguridad: [-]	1,25	1,25	1,25	1,25	1,25	1,25
$M_{Rk,s}^0$	Momento de flexión caract. acero clase 5.6: [Nm]	7,6	18,8	37,4	65,5	166,6	324,8
$\gamma_{Ms}^{(1)}$	Coficiente parcial de seguridad: [-]	1,67	1,67	1,67	1,67	1,67	1,67
$M_{Rk,s}^0$	Momento de flexión caract. acero clase 5.8: [Nm]	7,6	18,8	37,4	65,5	166,6	324,8
$\gamma_{Ms}^{(1)}$	Coficiente parcial de seguridad: [-]	1,25	1,25	1,25	1,25	1,25	1,25
$M_{Rk,s}^0$	Momento de flexión caract. acero clase 6.8: [Nm]	9,2	22,5	44,9	78,7	199,9	389,7
$\gamma_{Ms}^{(1)}$	Coficiente parcial de seguridad: [-]	1,25	1,25	1,25	1,25	1,25	1,25
$M_{Rk,s}^0$	Momento de flexión caract. acero clase 8.8: [Nm]	12,2	30,0	59,9	104,9	266,6	519,7
$\gamma_{Ms}^{(1)}$	Coficiente parcial de seguridad: [-]	1,25	1,25	1,25	1,5	1,25	1,25
Cargas de cortante: fallo por desconchamiento del hormigón							
k_s	Factor desconchamiento: [-]	1,0	1,0	1,0	1,0	2,0	2,0
γ_{ins}	Coficiente de seguridad de instalación: [-]	1,0					
Cargas de cortante: fallo del borde del hormigón							
l_f	Longitud efectiva del anclaje bajo cargas de cortante: [mm]	25	30	40	50	65	80
d_{nom}	Diámetro exterior del anclaje: [mm]	8	10	12	15	20	25
γ_{ins}	Coficiente de seguridad de instalación: [-]	1,0					
Desplazamientos bajo a cargas a cortante							
V	Carga de servicio a cortante en hormigón no fisurado C20/25 a C50/60: [kN]	3,8	5,0	5,2	10,1	18,6	27,2
δ_{V0}	Desplazamiento a corto plazo bajo cargas a cortante: [mm]	2,4	2,4	2,4	1,3	1,0	1,0
$\delta_{V\infty}$	Desplazamiento a largo plazo bajo cargas a cortante: [mm]	3,5	3,5	3,5	2,0	1,5	1,5

¹⁾ En ausencia de otras regulaciones nacionales

Anclaje IDCAHEHO, IDCAHECLO	Anexo C3
Prestaciones	
Valores característicos para cargas de cortante	