



**INSTITUTO DE CIENCIAS
DE LA CONSTRUCCIÓN
EDUARDO TORROJA**

C/ Serrano Galvache n. 4 28033 Madrid (Spain)
Tel.: (34) 91 302 04 40 Fax: (34) 91 302 07 00
direccion.ietcc@csic.es <https://dit.ietcc.csic.es>

Evaluación Técnica Europea

**ETE 21/0176
de 04/03/2021**

Parte general

**Organismo de Evaluación Técnica
emisor del ETE designado según
Art. 29 de Reglamento (UE) 305/2011:**

Instituto de ciencias de la construcción Eduardo Torroja (IETcc)

**Nombre comercial del producto de
construcción:**

Spit Grip+/L, Spit Grip+/A4

**Familia a la que pertenece el
producto de construcción:**

Anclaje por deformación controlada fabricado en acero galvanizado o acero inoxidable en medidas M6, M8, M10, M12, M16 y M20 para uso en hormigón para sistemas no estructurales redundantes.

Fabricante:

Spit SAS
150, Route de Lyon
26500 Bourg les Valence.
France.
website: www.spitpaslode.com

Planta de fabricación:

Planta 1

**Esta evaluación técnica europea
contiene:**

12 páginas incluyendo 3 anexos que forman parte integral de esta evaluación.

**Esta evaluación técnica europea se
emite de acuerdo con el Reglamento
(UE) nº 305/2011, sobre la base de:**

Documento de Evaluación Europeo DEE 330747-00-0601, "Fijaciones para uso en hormigón para sistemas no estructurales redundantes", ed. Mayo 2018

Esta ETE es un corrigendum de:

ETE 21/0176 emitida el 04/03/2021

Esta Evaluación Técnica Europea se emite por el Organismo Técnico de Evaluación en su lengua oficial. La traducción de esta Evaluación Técnica Europea a otros idiomas se corresponderá con el documento original emitido y debe ser identificada como tal.

Esta Evaluación Técnica Europea podrá ser retirada por el Organismo de Evaluación Técnica, en particular, de acuerdo con la información facilitada por la Comisión según el apartado 3 del Artículo 25 del Reglamento (UE) N° 305/2011.

PARTE ESPECÍFICA

1. Descripción técnica del producto

El anclaje Spit Grip+/L en el rango de M6 a M16 en un anclaje fabricado en acero cincado. El anclaje Spit Grip+/A4 en el rango de M6 a M16 en un anclaje fabricado en acero inoxidable. Los mismos se instalan en un agujero previo cilíndrico y se fija mediante expansión por deformación controlada. La fijación está caracterizada por fricción entre la camisa y el hormigón.

Las descripciones del producto y de su instalación se muestran en los anexos A1 y A2.

2. Especificación del uso previsto de acuerdo con el Documento de Evaluación Europeo aplicable.

Las prestaciones dadas en la sección 3 son solo válidas si el anclaje se usa de acuerdo con las especificaciones y condiciones dadas en el anexo B.

Los métodos de verificación y evaluación en los que está basada esta Evaluación Técnica Europea llevan a la asunción de una vida útil en servicio de al menos 50 años. Las indicaciones dadas sobre la vida útil en servicio no pueden ser interpretadas como una garantía dada por el fabricante, sino que deben considerarse sólo como un medio para elegir los productos adecuados en relación con la vida útil en servicio económicamente razonable esperada de las obras.

3. Prestaciones del producto y referencia a los métodos empleados para su evaluación.

3.1 Seguridad en caso de incendio (RBO 2)

Características esenciales	Prestaciones
Reacción a fuego	Las fijaciones cumplen los requerimientos para clase A1 de acuerdo a EN13501-1
Resistencia a fuego	Ver anexo C2

3.2 Seguridad en uso (RBO 4)

Características esenciales	Prestaciones
Resistencia característica bajo cargas estáticas o cuasi estáticas	Ver anexos C1 y C2

4. Sistema de evaluación y verificación de la constancia de las prestaciones (en adelante EVCP) aplicado, con referencia a su base legal.

El acto legal Europeo aplicable para el sistema de Evaluación y Verificación de la Constancia de Prestaciones (ver anexo V del Reglamento (EU) No 305/2011) es el 97/161/EC.

El sistema aplicable es el 2+.

5. Detalles técnicos necesarios para la puesta en marcha del sistema de EVCP, según lo previsto en el Documento de Evaluación Europeo aplicable.

Los detalles técnicos necesarios para la aplicación del sistema EVCP se establecen en el plan de calidad depositado en el Instituto de Ciencias de la Construcción Eduardo Torroja.



Instituto de Ciencias de la Construcción Eduardo Torroja
CONSEJO SUPERIOR DE INVESTIGACIONES CIENTÍFICAS

C/ Serrano Galvache n.º 4. 28033 Madrid.
Tel: (+34) 91 302 04 40 Fax. (+34) 91 302 07 00
<https://dit.ietcc.csic.es>

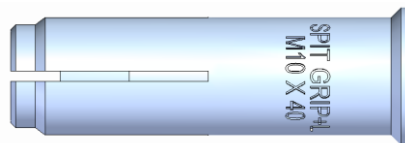


En nombre del Instituto de Ciencias de la Construcción Eduardo Torroja
Madrid, 4 de Marzo de 2021

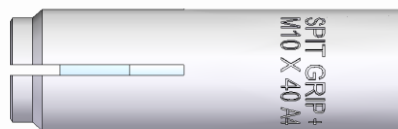


Director IETcc - CSIC

Producto



Grip+/L



Grip+/A4

Identificación en la camisa:

Grip+/L: "SPIT GRIP+ L" / Metric x length; e.g: "SPIT GRIP+ L" "M10x40"

Grip+/A4: "SPIT GRIP" +/- Metric x length "A4"; e.g: "SPIT GRIP+" "M10x40 A4"

Tabla A1: Dimensiones

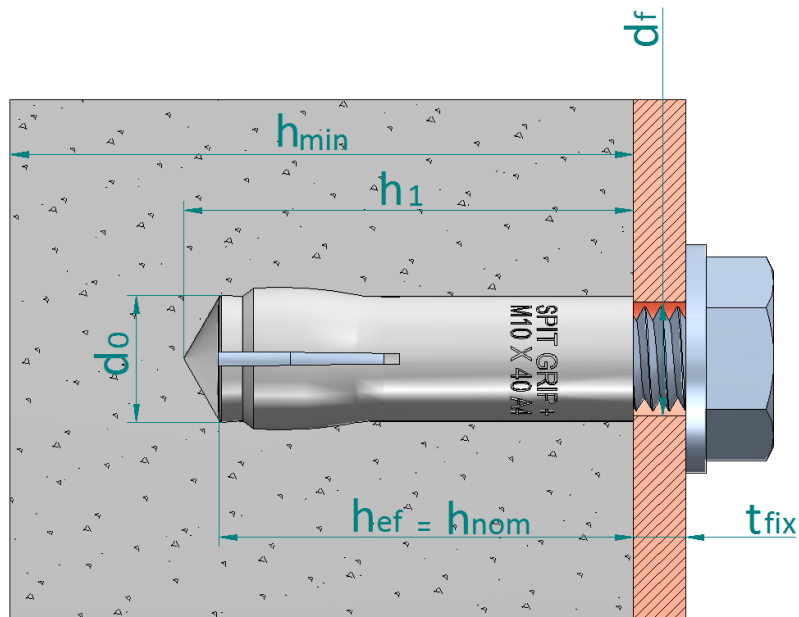
Dimensiones del anclaje	M6x25	M8x30	M10x25	M10x40	M12x50	M16x65
Grip+/L						
ØD: Diámetro exterior: [mm]	8	10	12	12	15	20
Ød: Diámetro interior: [mm]	M6	M8	M10	M10	M12	M16
L: Longitud total: [mm]	25	30	25	40	50	65
Grip+/A4						
ØD: Diámetro exterior: [mm]	8	10	--	12	15	20
Ød: Diámetro interior: [mm]	M6	M8	--	M10	M12	M16
L: Longitud total: [mm]	25	30	--	40	50	65

Tabla A2: Materiales

Item	Designación	Material para Grip+/L	Material para Grip+/A4
1	Camisa	Acero al carbono, cincado $\geq 5 \mu\text{m}$ ISO 4042 Zn5/An/T0	Acero inoxidable, grado A4
2	Cono	Acero al carbono, cincado $\geq 5 \mu\text{m}$ ISO 4042 Zn5/An/T0	Acero inoxidable, grado A4
3	Disco retención	Plástico	Plástico

Grip+/L, Grip+/A4	Anexo A1
Descripción del producto	
Producto y materiales	

Estado instalado



- h_{ef} : Profundidad efectiva de anclaje
- h_1 : Profundidad del taladro
- h_{nom} : Profundidad del anclaje en el hormigón
- h_{min} : Espesor mínimo del hormigón
- t_{fix} : Espesor de la placa a fijar
- d_0 : Diámetro nominal de la broca
- d_f : Diámetro del taladro en el elemento a fijar

Útil de instalación



Tabla A3: Dimensiones del útil de instalación

Dimensiones útil de instalación	M6x25	M8x30	M10x25	M10x40	M12x50	M16x65
Ø D ₁ [mm]	8.0	10.0	12.0	12.0	15.0	20.0
Ø D ₂ [mm]	4.9	6.4	8,2	8.2	10.0	13.5
L _s [mm]	15.0	18.0	16.0	21.0	30.0	36.0

El útil de instalación puede incorporar un mango de plástico para protección de la mano

Grip+/L, Grip+/A4

Descripción del producto

Estado instalado y útil de instalación

Anexo A2

Especificaciones de uso previsto

Fijaciones sometidas a:

- Cargas estáticas o cuasi estáticas.
- Exposición a fuego
- El anclaje solo se puede usar si en las especificaciones de cálculo e instalación del elemento a fijar, el deslizamiento excesivo o el fallo de un anclaje no dé lugar a una violación significativa de los requisitos del elemento a fijar en los estados último y de servicio.

Material base:

- Hormigón de peso normal reforzado o no reforzado sin fibras, según EN 206-1:2013+A1:2016
- Clases de resistencia: C12/15 a C50/60 según EN 206-1:2013+A1:2016: anclaje Grip+/L.
- Clases de resistencia: C20/25 a C50/60 según EN 206-1:2013+A1:2016: anclaje Grip+/A4.
- Hormigón fisurado y no fisurado

Condiciones de uso (condiciones ambientales):

- Grip+/L: fijaciones sometidas a condiciones interiores secas.
- Grip+/A4: fijaciones sometidas a condiciones interiores secas, a exposición atmosférica exterior (incluyendo ambiente industrial y marino) o a condiciones internas permanentemente húmedas, si no existen condiciones particularmente agresivas. Dichas condiciones particularmente agresivas son, por ejemplo: inmersión permanente en agua de mar o en la zona de salpicaduras del agua de mar, atmósfera de cloruros de piscinas cubiertas o atmósfera con contaminación química extrema (por ejemplo, en plantas de desulfuración o túneles de carretera donde se utilicen materiales de deshielo). Atmósferas bajo Clase de Resistencia a la Corrosión CRC III de acuerdo a EN 1993-1-4:2006+A1:2005 anexo A.

Cálculo:

- Las fijaciones se calculan bajo la responsabilidad de un ingeniero con experiencia en fijaciones y en hormigón.
- Se prepararán métodos de cálculo y dibujos verificables teniendo en cuenta las cargas a fijar. La posición del anclaje se indicará en los planos (por ejemplo: la posición del anclaje en relación con las armaduras o los apoyos, etc.).
- Las fijaciones bajo acciones estáticas o cuasi estáticas se calculan de acuerdo al método de cálculo B según EN1992-4:2018
- Las fijaciones bajo exposición a fuego se calculan de acuerdo a EN 1992-4:2018. Debe asegurarse que no se produzca el desprendimiento local del recubrimiento de hormigón.

Instalación:

- Taladrado del agujero mediante rotación modo martillo.
- La instalación se lleva a cabo por personal cualificado y bajo la supervisión de la persona responsable de los aspectos técnicos de la obra.
- En caso de agujero abortado: un nuevo agujero se puede realizar a una distancia mínima del doble de la profundidad del agujero abortado, o a una distancia menor si el agujero abortado se rellena con mortero de alta resistencia y si bajo cargas a cortante u oblicuas no está en la dirección de aplicación de la carga.
- Grip+/L: perno o espárrago roscado a usar: 4.6 / 5.6 / 5.8 / 6.8 o 8.8 según ISO 898-1.
- Grip+/A4: perno o espárrago roscado a usar clase A4-50, A4-70 o A4-80 según EN 3506-1:2009
- La longitud el perno será determinada como:
 - Longitud mínima del perno = $t_{fix} + l_{s,min}$
 - Longitud máxima del perno = $t_{fix} + l_{s,max}$

Grip+/L, Grip+/A4	Anexo B1
Uso previsto	
Especificaciones	

Tabla C1: Parámetros de instalación para anclaje Grip+/L, Grip+/A4

Parámetros de instalación			Prestaciones					
			M6 x 25	M8 x 30	M10 x 25	M10 x 40	M12 x 50	M16 x 65
d _o	Diámetro nominal de la broca:	[mm]	8	10	12	12	15	20
D	Diámetro de rosca:	[mm]	M6	M8	M10	M10	M12	M16
d _f	Diámetro del taladro en el elemento a fijar ≤	[mm]	7	9	12	12	14	18
T _{inst}	Par máximo de instalación:	[Nm]	4	11	17	17	38	60
Grip+/L								
l _{s,min}	Longitud mínima de roscado:	[mm]	6	8	8	10	12	16
l _{s,max}	Longitud máxima de roscado:	[mm]	10	13	13	17	21	27
h ₁	Profundidad del taladro:	[mm]	27	33	28	43	54	70
h _{nom}	Profundidad de instalación:	[mm]	25	30	25	40	50	65
h _{ef}	Profundidad de anclaje efectiva:	[mm]	25	30	25	40	50	65
h _{min}	Espesor mínimo del hormigón:	[mm]	100	100	80	100	100	130
S _{min}	Distancia mínima entre anclajes:	[mm]	60	60	75	80	100	130
C _{min}	Distancia mínima al borde:	[mm]	105	105	60	140	175	230
Grip+/A4								
l _{s,min}	Longitud mínima de roscado:	[mm]	6	8	--	10	12	16
l _{s,max}	Longitud máxima de roscado:	[mm]	10	13	--	17	21	27
h ₁	Profundidad del taladro:	[mm]	27	33	--	43	54	70
h _{nom}	Profundidad de instalación:	[mm]	25	30	--	40	50	65
h _{ef}	Profundidad de anclaje efectiva:	[mm]	25	30	--	40	50	65
h _{min}	Espesor mínimo del hormigón:	[mm]	80	80	--	80	100	130
S _{min}	Distancia mínima entre anclajes:	[mm]	60	60	--	100	100	130
C _{min}	Distancia mínima al borde:	[mm]	65	80	--	100	130	175

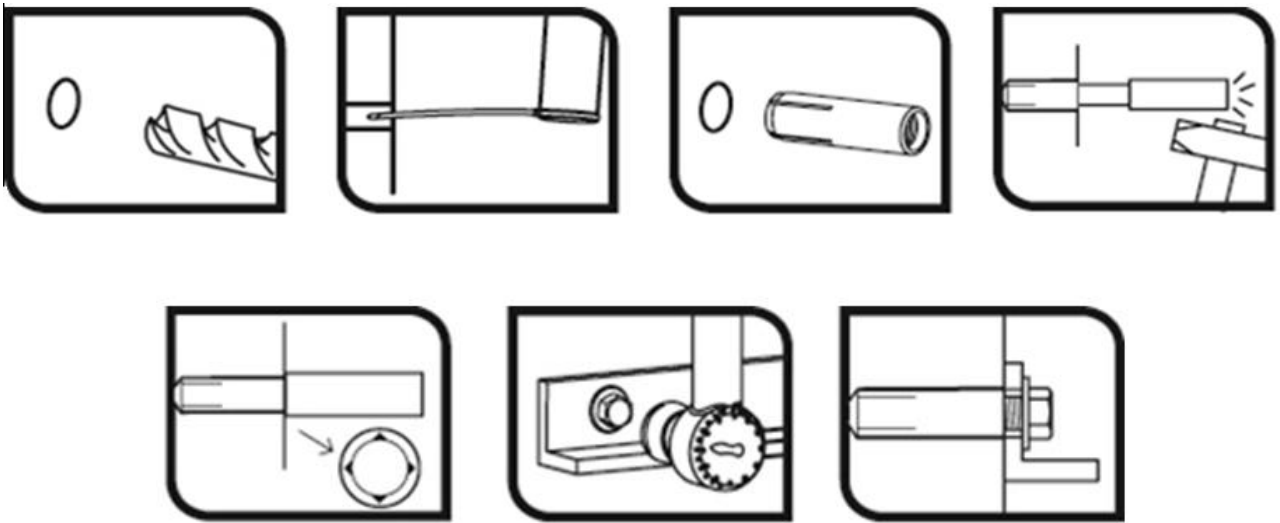
Grip+/L, Grip+/A4

Prestaciones

Parámetros de instalación

Anexo C1

Proceso de instalación



Grip+/L, Grip+/A4

Prestaciones

Proceso de instalación

Anexo C2

Tabla C2: Valores característicos para cargas según método de cálculo B de acuerdo a EN 1992-4 para anclaje Grip+/L

Resistencias características a cargas para método de cálculo B		Performances					
		M6 x 25	M8 x 30	M10 x 25	M10 x 40	M12 x 50	M16 x 65
Cualquier dirección de carga							
F_{Rk}^0	Resistencia característica en hormigón C12/15: [kN]	1.5	3.0	--	4.0	6.0	9.0
F_{Rk}^0	Resistencia característica en hormigón C20/25 a C50/60: [kN]	2.0	3.0	4.0	5.0	7.5	12.0
γ_{ins}	Coefficiente de seguridad de instalación: [-]	1.2	1.2	1.2	1.4	1.4	1.4
S_{cr}	Distancia característica entre anclajes: [mm]	75	90	120	120	150	195
C_{cr}	Distancia característica al borde: [mm]	40	45	60	60	75	100
Cargas a cortante: resistencia del acero con brazo de palanca							
$M_{Rk,s}^0$	Momento de flexión característico acero clase 4.6: [Nm]	6.1	15.0	29.9	29.9	52.4	133.3
$\gamma_{Ms}^{1)}$	Coefficiente parcial de seguridad: [-]	1.67					
$M_{Rk,s}^0$	Momento de flexión característico acero clase 4.8: [Nm]	6.1	15.0	29.9	29.9	52.4	133.3
$\gamma_{Ms}^{1)}$	Coefficiente parcial de seguridad: [-]	1.25					
$M_{Rk,s}^0$	Momento de flexión característico acero clase 5.6: [Nm]	7.6	18.8	37.4	37.4	65.5	166.6
$\gamma_{Ms}^{1)}$	Coefficiente parcial de seguridad: [-]	1.67					
$M_{Rk,s}^0$	Momento de flexión característico acero clase 5.8: [Nm]	7.6	18.8	37.4	37.4	65.5	166.6
$\gamma_{Ms}^{1)}$	Coefficiente parcial de seguridad: [-]	1.25					
$M_{Rk,s}^0$	Momento de flexión característico acero clase 6.8: [Nm]	9.2	22.5	44.9	44.9	78.7	199.9
$\gamma_{Ms}^{1)}$	Coefficiente parcial de seguridad: [-]	1.25					
$M_{Rk,s}^0$	Momento de flexión característico acero clase 8.8: [Nm]	12.2	30.0	59.9	59.9	104.9	266.6
$\gamma_{Ms}^{1)}$	Coefficiente parcial de seguridad: [-]	1.25					

¹⁾ En ausencia de otras regulaciones nacionales

Grip+/L	Anexo C3
Prestaciones	
Resistencias características	

Tabla C3: Valores característicos para cargas según método de cálculo B de acuerdo a EN 1992-4 para anclaje Grip+/A4

Resistencias características a cargas para método de cálculo B		Performances				
		M6x25	M8x30	M10x40	M12x50	M16x65
Cualquier dirección de carga						
F_{Rk}^0	Resistencia característica en hormigón C20/25 a C50/60: [kN]	2.5	3.5	3.5	6.5	12.5
γ_{ins}	Coefficiente de seguridad de instalación: [-]	1.4				
S_{cr}	Distancia característica entre anclajes: [mm]	200	200	200	200	260
C_{cr}	Distancia característica al borde: [mm]	150	150	150	150	195
Cargas a cortante: resistencia del acero con brazo de palanca						
$M_{Rk,s}^0$	Momento de flexión característico acero clase A4-50 [Nm]	7.6	18.8	37.4	65.6	166.6
$\gamma_{Ms}^{1)}$	Coefficiente parcial de seguridad: [-]	2.38				
$M_{Rk,s}^0$	Momento de flexión característico acero clase A4-70 [Nm]	10.6	6.3	52.4	91.8	233.1
$\gamma_{Ms}^{1)}$	Coefficiente parcial de seguridad: [-]	1.56				
$M_{Rk,s}^0$	Momento de flexión característico acero clase A4-80 [Nm]	12.2	30.0	59.9	104.9	266.6
$\gamma_{Ms}^{1)}$	Coefficiente parcial de seguridad: [-]	1.34				

1) En ausencia de otras regulaciones nacionales

Grip+/A4	Anexo C4
Prestaciones	
Resistencias características	

Tabla C4: Resistencia característica bajo exposición a fuego en hormigón C20/25 a C50/60 para cualquier dirección de carga según EN1992-4 para anclaje Grip+/L

Resistencia característica bajo exposición a fuego en hormigón en hormigón C20/25 a C50/60 para cualquier dirección de carga				Prestaciones					
				M6 x 25	M8 x 30	M10 x 25	M10 x 40	M12 x 50	M16 x 65
R30	Resistencia característica: $F_{Rk,fi30}^{0 1)}$	[kN]		0.20	0.40	0.54	0.90	1.70	3.10
R60	Resistencia característica: $F_{Rk,fi60}^{0 1)}$	[kN]		0.20	0.30	0.54	0.80	1.30	2.40
R90	Resistencia característica: $F_{Rk,fi90}^{0 1)}$	[kN]		0.10	0.30	0.54	0.60	1.10	2.00
R120	Resistencia característica: $F_{Rk,fi120}^{0 1)}$	[kN]		0.10	0.20	0.43	0.50	0.80	1.60
R30 to	Distancia entre anclajes: $s_{cr,fi}$	[mm]		4 x h_{ef}					
R120	Distancia al borde: $c_{cr,fi}$	[mm]		2 x h_{ef}					

- 1) En ausencia de otras regulaciones nacionales se recomienda un coeficiente parcial de seguridad bajo exposición a fuego de $\gamma_{M,fi} = 1.0$
Si el ataque de fuego proviene desde más de una cara, se puede tomar el método de cálculo si la distancia al borde del hormigón es $c \geq 300$ mm

Tabla C5: Resistencia característica bajo exposición a fuego en hormigón C20/25 a C50/60 para cualquier dirección de carga según EN1992-4 para anclaje Grip+/A4

Resistencia característica bajo exposición a fuego en hormigón en hormigón C20/25 a C50/60 para cualquier dirección de carga				Prestaciones				
				M6x25	M8x30	M10x40	M12x50	M16x65
R30	Resistencia característica: $F_{Rk,fi30}^{0 1)}$	[kN]		0.20	0.73	0.87	1.63	3.19
R60	Resistencia característica: $F_{Rk,fi60}^{0 1)}$	[kN]		0.18	0.59	0.87	1.63	3.19
R90	Resistencia característica: $F_{Rk,fi90}^{0 1)}$	[kN]		0.14	0.44	0.87	1.63	3.14
R120	Resistencia característica: $F_{Rk,fi120}^{0 1)}$	[kN]		0.10	0.37	0.69	1.30	2.51
R30 to	Distancia entre anclajes: $s_{cr,fi}$	[mm]		4 x h_{ef}				
R120	Distancia al borde: $c_{cr,fi}$	[mm]		2 x h_{ef}				

- 1) En ausencia de otras regulaciones nacionales se recomienda un coeficiente parcial de seguridad bajo exposición a fuego de $\gamma_{M,fi} = 1.0$
Si el ataque de fuego proviene desde más de una cara, se puede tomar el método de cálculo si la distancia al borde del hormigón es $c \geq 300$ mm

Grip+/L, Grip+/A4

Prestaciones

Resistencias bajo cargas de fuego

Anexo C5