



**INSTITUTO DE CIENCIAS  
DE LA CONSTRUCCIÓN  
EDUARDO TORROJA**

C/ Serrano Galvache n. 4 28033 Madrid (Spain)  
Tel.: (34) 91 302 04 40  
[direccion.ietcc@csic.es](mailto:direccion.ietcc@csic.es) [www.ietcc.csic.es](http://www.ietcc.csic.es)

## Evaluación Técnica Europea

**ETE 14/0424  
de 23/04/2021**

### Parte general

**Organismo de Evaluación Técnica  
emisor del ETE designado según  
Art. 29 de Reglamento (UE) 305/2011:**

Instituto de Ciencias de la Construcción Eduardo Torroja (IETcc)

**Nombre comercial del producto de  
construcción:**

**Anclaje TP CCA  
Anclaje TP CCA-G  
Anclaje TP CCA-X**

**Familia a la que pertenece el  
producto de construcción:**

Anclaje de expansión controlada fabricado en acero galvanizado o sherardizado de métricas M8, M10, M12, M16, M20 y M24 para uso en hormigón fisurado y no fisurado.

**Fabricante:**

**TEAM PRO INTERNATIONAL FZCO**  
Office nº LBO07002. Jebel Ali. Dubai.  
Emiratos Árabes Unidos

**Planta de fabricación:**

Team Pro planta 1

**Esta Evaluación Técnica Europea  
contiene:**

14 páginas incluyendo 3 anexos que forman parte integral de esta evaluación

**Esta Evaluación Técnica Europea se  
emite de acuerdo con el Reglamento  
(UE) nº 305/2011, sobre la base de:**

Documento de Evaluación Europeo EAD 330232-00-0601 "Anclajes mecánicos para uso en hormigón", ed. Octubre 2016

**Esta versión reemplaza:**

ETE 14/0424, emitida el 18/05/2015

Esta Evaluación Técnica Europea se emite por el Organismo Técnico de Evaluación en su lengua oficial. La traducción de esta Evaluación Técnica Europea a otros idiomas se corresponderá con el documento original emitido y debe ser identificado como tal.

Esta Evaluación Técnica Europea podrá ser retirada por el Organismo de Evaluación Técnica, en particular, de acuerdo con la información facilitada por la Comisión según el apartado 3 del Artículo 25 del Reglamento (UE) N° 305/2011.

## PARTE ESPECÍFICA

### 1. Descripción técnica del producto

El anclaje TP CCA en el rango M8, M10, M12, M16, M20 y M24 es un anclaje fabricado en acero cincado. El anclaje TP CCA-G en el rango M8, M10, M12, M16 y M20 es un anclaje fabricado en acero sheradizado. El anclaje TP CCA-X en el rango M8, M10, M12, M16 y M20 es un anclaje fabricado en acero cincado. El anclaje se instala en un agujero previo cilíndrico y se fija mediante expansión por par controlado. La fijación está caracterizada por fricción entre la grapa de expansión y el hormigón.

El producto y la descripción del mismo se muestra en el anexo A.

### 2. Especificación del uso previsto de acuerdo con el Documento de Evaluación Europeo aplicable.

Las prestaciones dadas en la sección 3 son solo válidas si el anclaje se usa de acuerdo con las especificaciones y condiciones dadas en el anexo B.

Los métodos de verificación y evaluación en los que está basada esta Evaluación Técnica Europea llevan a la asunción de una vida útil en servicio de al menos 50 años. Las indicaciones dadas sobre la vida útil en servicio no pueden ser interpretadas como una garantía dada por el fabricante, sino que deben considerarse sólo como un medio para elegir los productos adecuados en relación con la vida útil en servicio económicamente razonable esperada de las obras.

### 3. Prestaciones del producto y referencia a los métodos empleados para su evaluación.

#### 3.1 Resistencia mecánica y estabilidad (RBO 1)

Características esenciales	Prestaciones
Resistencia característica bajo cargas estáticas o cuasi estáticas	Ver anexos C1 a C3
Desplazamiento bajo cargas a tracción y cortante	Ver anexo C4
Resistencia característica bajo cargas sísmicas categorías C1 y C2	Ver anexos C5 y C6

#### 3.2 Seguridad en caso de incendio (RBO 2)

Características esenciales	Prestaciones
Reacción a fuego	Las fijaciones cumplen los requerimientos para clase A1
Resistencia a fuego	Ver anexo C7

### 4. Sistema de evaluación y verificación de la constancia de las prestaciones (en adelante EVCP) aplicado, con referencia a su base legal.

El acto legal Europeo aplicable para el sistema de Evaluación y Verificación de la Constancia de Prestaciones (ver anexo V del Reglamento (EU) No 305/2011) es el 96/582/EC.

El sistema aplicable es el 1.

**5. Detalles técnicos necesarios para la puesta en marcha del sistema de EVCP, según lo previsto en el Documento de Evaluación Europeo aplicable.**

Los detalles técnicos necesarios para la aplicación del sistema EVCP se establecen en el plan de calidad depositado en el Instituto de Ciencias de la Construcción Eduardo Torroja.



Instituto de Ciencias de la Construcción Eduardo Torroja  
CONSEJO SUPERIOR DE INVESTIGACIONES CIENTÍFICAS

C/ Serrano Galvache n.º 4. 28033 Madrid.  
Tel: (+34) 91 302 04 40  
<https://dit.ietcc.csic.es>



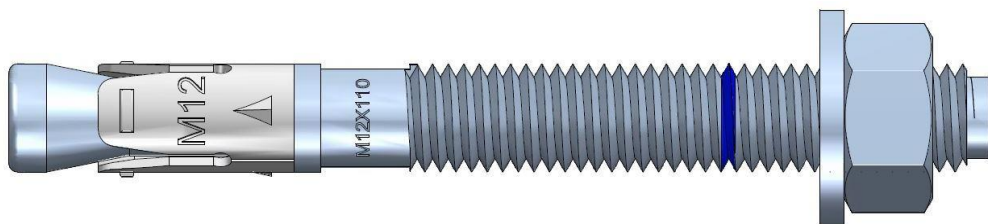
En nombre del Instituto de ciencias de la construcción Eduardo Torroja  
Madrid, 23 de abril de 2021



Director IETcc - CSIC

## Producto y estado instalado

Anclaje TP CCA, TP CCA-G, TP CCA-X



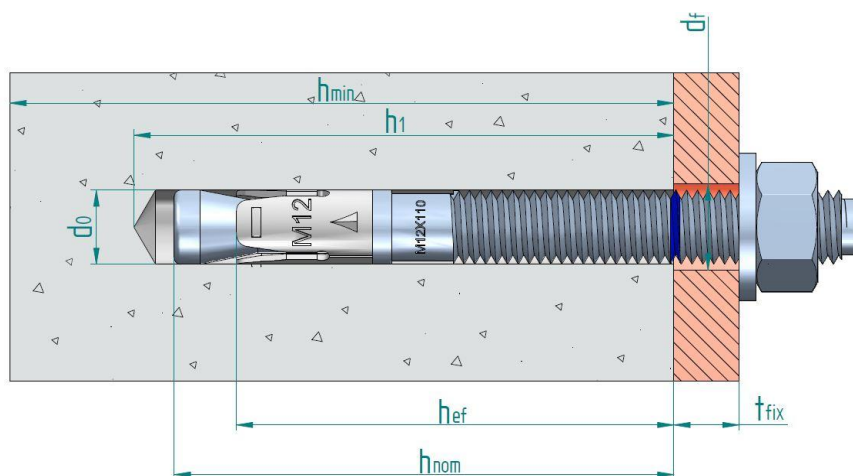
Identificación en el anclaje:

- Grapa de expansión:
  - Anclaje TP CCA: Logo de la empresa + “TP CCA” + Métrica.
  - Anclaje TP CCA-G: Logo de la empresa + “TP CCA-G” + Métrica.
  - Anclaje TP CCA-X: Logo de la empresa + “TP CCA-X” + Métrica.
- Eje: Métrica x Longitud
- Anillo azul para indicar la profundidad de instalación
- Letra de código de longitud en la punta:

Letra en punta	Longitud [mm]
C	68 ÷ 75
D	76 ÷ 88
E	89 ÷ 101
F	102 ÷ 113
G	114 ÷ 126
H	127 ÷ 139

Letra en punta	Longitud [mm]
I	140 ÷ 151
J	152 ÷ 164
K	165 ÷ 177
L	178 ÷ 190
M	191 ÷ 202
N	203 ÷ 215

Letra en punta	Longitud [mm]
P	229 ÷ 240
Q	241 ÷ 253
R	254 ÷ 266
S	267 ÷ 300



- $d_0$ : Diámetro nominal de la broca  
 $d_r$ : Diámetro del taladro en el elemento a fijar  
 $h_{ef}$ : Profundidad efectiva de anclaje  
 $h_1$ : Profundidad del taladro  
 $h_{nom}$ : Profundidad del anclaje en el hormigón  
 $h_{min}$ : Espesor mínimo del hormigón  
 $t_{fix}$ : Espesor de la placa a fijar

Anclajes TP CCA, TP CCA-G, TP CCA-X

Descripción del producto

Condición instalado

Anexo A1

**Tabla A1: materiales**

Item	Designación	Material para TP CCA	Material para TP CCA-G	Material para TP CCA-X
1	Eje	M8 a M20: alambón de acero al carbono, cincado $\geq 5 \mu\text{m}$ ISO 4042 Zn5/An/T0 con recubrimiento antifricción M24: acero al carbono mecanizado, cincado $\geq 5 \mu\text{m}$ ISO 4042 Zn5/An/T0, con recubrimiento antifricción	Alambón de acero al carbono, sherardizado $\geq 40 \mu\text{m}$ EN 13811	Alambón de acero al carbono, cincado $\geq 5 \mu\text{m}$ ISO 4042 Zn5/An/T0, con recubrimiento antifricción
2	Arandela	DIN 125, DIN 9021, DIN 440 cincada $\geq 5 \mu\text{m}$ ISO 4042 Zn5/An/T0	DIN 125, DIN 9021, DIN 440 sherardizada $\geq 40 \mu\text{m}$ EN 13811	DIN 125, DIN 9021, DIN 440 cincada $\geq 5 \mu\text{m}$ ISO 4042 Zn5/An/T0
3	Tuerca	DIN 934 clase 6, cincada $\geq 5 \mu\text{m}$ ISO 4042 Zn5/An/T0	DIN 934 clase 6, sherardizada $\geq 40 \mu\text{m}$ EN 13811	DIN 934 clase 6, cincada $\geq 5 \mu\text{m}$ ISO 4042 Zn5/An/T0
4	Grapa de expansión	Acero inoxidable, grado A4	Acero inoxidable, grado A4	Acero al carbono, sherardizado $\geq 15 \mu\text{m}$ EN 13811

**Anclajes TP CCA, TP CCA-G, TP CCA-X**

**Descripción del producto**

Materiales

**Anexo A2**

## **Especificaciones de uso previsto**

### **Fijaciones sometidas a:**

- Cargas estáticas o cuasi estáticas.
- Acciones sísmicas:
  - para prestaciones categoría C1:
    - TP CCA: M10, M12 y M16
    - TP CCA-X: M8, M10, M12, M16 y M20
  - para prestaciones categoría C2:
    - TP CCA: M12 y M16
    - TP CCA-X: M10, M12 y M20
- Resistencia a exposición al fuego hasta 120 minutos: todas las versiones y medidas

### **Material base:**

- Hormigón de peso normal reforzado o no reforzado, según EN 206-1:2013
- Clases de resistencia: C20/25 a C50/60 según EN 206-1:2013
- Fisurado o no fisurado

### **Condiciones de uso (condiciones ambientales):**

- Fijaciones sometidas a condiciones internas secas.

### **Cálculo:**

- Las fijaciones se calculan bajo la responsabilidad de un ingeniero con experiencia en fijaciones y en hormigón.
- Se prepararán métodos de cálculo y dibujos verificables teniendo en cuenta las cargas a fijar. La posición del anclaje se indicará en los planos (por ejemplo: la posición del anclaje en relación con las armaduras o los apoyos, etc.).
- Las fijaciones bajo acciones estáticas o cuasi estáticas se calculan de acuerdo al método de cálculo A según EN1992-4:2018
- Las fijaciones bajo acciones sísmicas (hormigón fisurado) se calculan de acuerdo a EN1992-4:2018. Las fijaciones serán instaladas fuera de las regiones críticas (por ejemplo, zonas de articulación) de la estructura de hormigón. No están permitidas fijaciones a distancia o con capa de mortero.
- Las fijaciones bajo exposición a fuego serán calculadas según EN 1992-4:2018. Debe asegurarse que no se produzca el desprendimiento local del recubrimiento de hormigón.

### **Instalación:**

- Taladrado del agujero mediante rotación modo martillo.
- La instalación se lleva a cabo por personal cualificado y bajo la supervisión de la persona responsable de los aspectos técnicos de la obra.
- En caso de agujero abortado: un nuevo agujero se puede realizar a una distancia mínima del doble de la profundidad del agujero abortado, o a una distancia menor si el agujero abortado se rellena con mortero de alta resistencia y si bajo cargas a cortante u oblicuas no está en la dirección de aplicación de la carga.

<b>Anclajes TP CCA, TP CCA-G, TP CCA-X</b>	<b>Anexo B1</b>
<b>Uso previsto</b>	
Especificaciones	

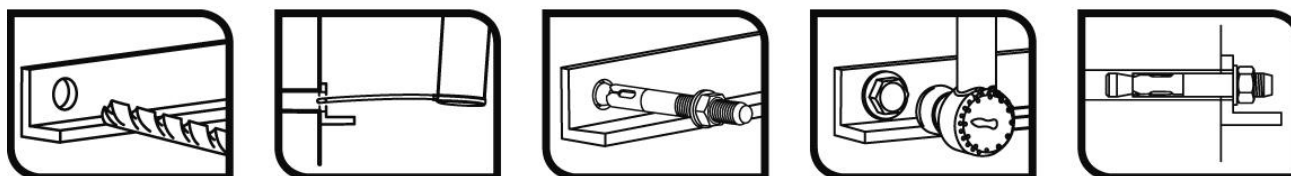
**Tabla C1: Parámetros de instalación para anclaje TP CCA, TP CCA-G, TP CCA-X**

Parámetros de instalación		Prestaciones					
		M8	M10	M12	M16	M20	M24
$d_0$	Diámetro nominal de la broca: [mm]	8	10	12	16	20	24
$d_f$	Diámetro del taladro en el elemento a fijar: [mm]	9	12	14	18	22	26
$T_{inst}$	Par de instalación nominal: [Nm]	20/15 <sup>1)</sup>	40	60	100	200	250
$L_{min}$	Longitud total del eje [mm]	68	82	98	119	140	175
$L_{max}$		200	200	250	250	300	400
$h_{min}$	Espesor mínimo del hormigón: [mm]	100	120	140	170	200	250
$h_1$	Profundidad del taladro: [mm]	60	75	85	105	125	155
$h_{nom}$	Profundidad del anclaje en el hormigón: [mm]	55	68	80	97	114	143
$h_{ef}$	Profundidad efectiva de anclaje: [mm]	48	60	70	85	100	125
$t_{fix} \leq$	Espesor del elemento a fijar para arandela DIN 125 $\leq$ <sup>2)</sup> : [mm]	L - 66	L - 80	L - 96	L - 117	L - 138	L - 170
$t_{fix} \leq$	Espesor del elemento a fijar para arandelas DIN 9021, DIN 440 $\leq$ <sup>2)</sup> : [mm]	L - 67	L - 81	L - 97	L - 118	L - 139	L - 171
$S_{min}$	Distancia mínima entre anclajes: [mm]	50	60	70	85/128 <sup>1)</sup>	100/150 <sup>1)</sup>	125
$C_{min}$	Distancia mínima al borde: [mm]	50	60	70	85/128 <sup>1)</sup>	100/150 <sup>1)</sup>	125

<sup>1)</sup> Valores respectivos para anclajes TP CCA / TP CCA-G, TP CCA-X

<sup>2)</sup> L = longitud total del anclaje

### Proceso de instalación



Anclajes TP CCA, TP CCA-G, TP CCA-X

Prestaciones

Parámetros de instalación y procedimiento de instalación

Anexo C1



**Tabla C2: Valores de resistencias características a cargas de tracción para método de cálculo A de acuerdo a EN 1992-4 para anclaje TP CCA, TP CCA-G, TP CCA-X**

Resistencias características a cargas a tracción para método de cálculo A			Prestaciones						
			M8	M10	M12	M16	M20	M24	
<b>Cargas de tracción: fallo del acero</b>									
$N_{Rk,s}$	Resistencia característica:	[kN]	18.1	31.4	40.4	72.7	116.6	179.2	
$\gamma_{Ms}$	Coefficiente parcial de seguridad:	[-]	1.5	1.5	1.5	1.5	1.5	1.5	
<b>Cargas de tracción: fallo por extracción en hormigón</b>									
<b>Anclaje TP CCA</b>									
$N_{Rk,p,ucr}$	Resistencia característica en hormigón no fisurado C20/25:	[kN]	9	16	20	35	50	50	
$N_{Rk,p,cr}$	Resistencia característica en hormigón fisurado C20/25:	[kN]	5	9	12	25	30	30	
<b>Anclaje TP CCA-G</b>									
$N_{Rk,p,ucr}$	Resistencia característica en hormigón no fisurado C20/25:	[kN]	9	16	30	35	50	--	
$N_{Rk,p,cr}$	Resistencia característica en hormigón fisurado C20/25:	[kN]	6	9	16	25	30	--	
<b>Anclaje TP CCA-X</b>									
$N_{Rk,p,ucr}$	Resistencia característica en hormigón no fisurado C20/25:	[kN]	9	16	25	35	50	--	
$N_{Rk,p,cr}$	Resistencia característica en hormigón fisurado C20/25:	[kN]	6	9	16	25	30	--	
$\gamma_{ins}$	Coefficiente de seguridad de instalación:	[-]	1.2	1.0	1.0	1.0	1.0	1.2	
$\psi_c$	Factor mayoración para $N^0_{Rk,p}$ :	C30/37	[-]	1.22	1.16	1.22	1.22	1.16	1.22
		C40/50	[-]	1.41	1.31	1.41	1.41	1.31	1.41
		C50/60	[-]	1.55	1.41	1.55	1.55	1.41	1.55
<b>Cargas de tracción: fallo por cono de hormigón y por fisuración</b>									
$h_{ef}$	Profundidad efectiva de anclaje:	[mm]	48	60	70	85	100	125	
$k_{ucr,N}$	Factor para hormigón no fisurado:	[-]	11.0						
$k_{cr,N}$	Factor para hormigón fisurado:	[-]	7,7						
$\gamma_{ins}$	Coefficiente de seguridad de instalación:	[-]	1.2	1.0	1.0	1.0	1.0	1.2	
$s_{cr,N}$	Fallo cono de hormigón:	[mm]	3 x $h_{ef}$						
$c_{cr,N}$	Fallo fisuración del hormigón:	[mm]	1.5 x $h_{ef}$						
$s_{cr,sp}$	Fallo fisuración del hormigón:	[mm]	288	300	350	425/510 <sup>1)</sup>	500/600 <sup>1)</sup>	560	
$c_{cr,sp}$	Fallo fisuración del hormigón:	[mm]	144	150	175	213/255 <sup>1)</sup>	250/300 <sup>1)</sup>	280	

<sup>1)</sup> Valores respectivos para TP CCA / TP CCA-G, TP CCA-X

<b>Anclajes TP CCA, TP CCA-G, TP CCA-X</b>	<b>Anexo C2</b>
<b>Prestaciones</b>	
Valores característicos para cargas de tracción	

**Tabla C3: Valores de resistencias características a cargas de cortante para método de cálculo A de acuerdo a EN 1992-4 para anclaje TP CCA, TP CCA-G, TP CCA-X**

Resistencias características a cargas a cortante para método de cálculo A			Prestaciones					
			M8	M10	M12	M16	M20	M24
<b>Cargas de cortante: fallo del acero sin brazo de palanca</b>								
$V_{Rk,s}$	Resistencia característica:	[kN]	11.0	17.4	25.3	47.1	73.1	84.7
$k_7$	Factor ductilidad:	[-]	1.0					
$\gamma_{Ms}$	Coefficiente parcial de seguridad:	[-]	1.25	1.25	1.25	1.25	1.25	1.25
<b>Cargas de cortante: fallo del acero con brazo de palanca</b>								
$M^0_{Rk,s}$	Momento de flexión característico:	[Nm]	22.5	44.8	78.6	199.8	389.4	673.5
$\gamma_{Ms}$	Coefficiente parcial de seguridad:	[-]	1.25	1.25	1.25	1.25	1.25	1.25
<b>Cargas de cortante: fallo por desconchamiento del hormigón</b>								
$k_8$	Factor k desconchamiento:	[-]	1	2	2	2	2	2
$\gamma_{ins}$	Coefficiente de seguridad de instalación:	[-]	1.0					
<b>Cargas de cortante: fallo del borde del hormigón</b>								
$l_f$	Longitud efectiva del anclaje bajo cargas de cortante:	[mm]	48	60	70	85	100	125
$d_{nom}$	Diámetro exterior del anclaje:	[mm]	8	10	12	16	20	24
$\gamma_{ins}$	Coefficiente de seguridad de instalación:	[-]	1.0					

Anclajes TP CCA, TP CCA-G, TP CCA-X

Prestaciones

Valores característicos para cargas de cortante

Anexo C3

**Tabla C4: Desplazamientos bajo cargas de tracción para anclaje TP CCA, TP CCA-G, TP CCA-X**

Desplazamientos bajo cargas de tracción		Prestaciones						
		M8	M10	M12	M16	M20	M24	
<b>Anclaje TP CCA</b>								
N	Carga de servicio de tracción:	[kN]	2.5	4.3	6.3	10.4	13.9	18.0
$\delta_{N0}$	Desplazamiento a corto plazo:	[mm]	1.1	0.7	1.0	0.4	1.6	0.4
$\delta_{N\infty}$	Desplazamiento a largo plazo:	[mm]	1.9	1.9	1.9	1.9	1.9	2.0
<b>Anclaje TP CCA-G</b>								
N	Carga de servicio de tracción:	[kN]	2.5	4.3	6.3	10.4	13.9	--
$\delta_{N0}$	Desplazamiento a corto plazo:	[mm]	1.0	1.1	0.9	1.5	1.2	--
$\delta_{N\infty}$	Desplazamiento a largo plazo:	[mm]	1.9	1.9	1.9	1.9	1.9	--
<b>Anclaje TP CCA-X</b>								
N	Carga de servicio de tracción:	[kN]	2.5	4.3	7.6	11.9	14.3	--
$\delta_{N0}$	Desplazamiento a corto plazo:	[mm]	1.0	1.1	0.9	1.5	1.3	--
$\delta_{N\infty}$	Desplazamiento a largo plazo:	[mm]	1.6	1.6	1.6	1.6	1.6	--

**Tabla C5: Desplazamientos bajo cargas de cortante anclaje TP CCA, TP CCA-G, TP CCA-X**

Desplazamientos bajo cargas de cortante		Prestaciones						
		M8	M10	M12	M16	M20	M24	
<b>Anclaje TP CCA</b>								
V	Carga de servicio de cortante:	[kN]	4.9	6.8	8.5	15.1	24.6	33.6
$\delta_{V0}$	Desplazamiento a corto plazo:	[mm]	1.0	1.5	1.8	1.9	3.1	1.4
$\delta_{V\infty}$	Desplazamiento a largo plazo:	[mm]	1.5	2.3	2.7	2.9	4.7	2.1
<b>Anclaje TP CCA-G</b>								
V	Carga de servicio de cortante:	[kN]	4.9	6.8	8.5	15.1	24.6	-
$\delta_{V0}$	Desplazamiento a corto plazo:	[mm]	1.0	1.5	1.8	1.9	3.1	--
$\delta_{V\infty}$	Desplazamiento a largo plazo:	[mm]	1.5	2.3	2.7	2.9	4.7	--
<b>Anclaje TP CCA-X</b>								
V	Carga de servicio de cortante:	[kN]	4.9	6.8	8.5	15.1	24.6	--
$\delta_{V0}$	Desplazamiento a corto plazo:	[mm]	1.0	1.5	1.8	1.9	3.1	--
$\delta_{V\infty}$	Desplazamiento a largo plazo:	[mm]	1.5	2.3	2.7	2.9	4.7	--

**Anclajes TP CCA, TP CCA-G, TP CCA-X**

**Prestaciones**

Desplazamientos bajo cargas de tracción y cortante

**Anexo C4**

**Tabla C6: Información de cálculo para prestaciones sísmicas C1 anclajes TP CCA, TP CCA-X**

Información de cálculo para prestaciones sísmicas C1			Prestaciones					
			M8	M10	M12	M16	M20	M24
<b>Fallo del acero a tracción y cortante</b>								
$N_{Rk,s,C1}$	Resistencia característica del acero a tracción:	[kN]	18.1	31.4	40.4	72.7	116.6	--
$\gamma_{Ms,N}$	Coficiente parcial de seguridad:	[-]	1.5	1.5	1.5	1.5	1.5	--
$V_{Rk,s,C1}$	Resistencia característica del acero a cortante:	[kN]	7.7	12.2	17.8	33.0	58.5	--
$\gamma_{Ms,V}$	Coficiente parcial de seguridad:	[-]	1.25	1.25	1.25	1.25	1.25	--
<b>Fallo a extracción</b>								
<b>Anclaje TP CCA</b>								
$N_{Rk,p,C1}$	Resistencia característica a extracción:	[kN]	--	5.3	8.4	17.5	--	--
<b>Anclaje TP CCA-X</b>								
$N_{Rk,p,C1}$	Resistencia característica a extracción:	[kN]	5.9	8.9	16.0	25.0	30.0	--
$\gamma_{ins}$	Coficiente de seguridad de instalación:	[-]	1.2	1.0	1.0	1.0	1.0	--
<b>Fallo por cono de hormigón</b>								
$h_{ef}$	Profundidad efectiva de anclaje:	[mm]	48	60	70	85	100	--
$s_{cr,N}$	Distancia entre anclajes:	[mm]	3 x $h_{ef}$					--
$c_{cr,N}$	Distancia al borde:	[mm]	1.5 x $h_{ef}$					--
$\gamma_{ins}$	Coficiente de seguridad de instalación:	[-]	1.2	1.0	1.0	1.0	1.0	--
<b>Fallo por desconchamiento del hormigón</b>								
$k_8$	Factor desconchamiento:	[-]	1	2	2	2	2	--
<b>Fallo por borde del hormigón</b>								
$l_f$	Longitud efectiva del anclaje:	[mm]	48	60	70	85	100	--
$d_{nom}$	Diámetro exterior del anclaje:	[mm]	8	10	12	16	20	--

**Anclajes TP CCA, TP CCA-X**

**Prestaciones**

Información para cálculo para prestaciones sísmicas categoría C1

**Anexo C5**

**Tabla C7: Información de cálculo para prestaciones sísmicas C2 anclajes TP CCA, TP CCA-X**

Información de cálculo para prestaciones sísmicas C2			Prestaciones					
			M8	M10	M12	M16	M20	M24
<b>Fallo del acero a tracción y cortante</b>								
$N_{Rk,s,C2}$	Resistencia característica del acero a tracción:	[kN]	--	31.4	40.4	72.7	116.6	--
$\gamma_{Ms,N}$	Coefficiente parcial de seguridad:	[-]	--	1.5	1.5	1.5	1.5	--
$V_{Rk,s,C2}$	Resistencia característica del acero a cortante:	[kN]	--	12.2	17.8	33.0	58.5	--
$\gamma_{Ms,V}$	Coefficiente parcial de seguridad:	[-]	--	1.25	1.25	1.25	1.25	--
<b>Fallo a extracción</b>								
<b>Anclaje TP CCA</b>								
$N_{Rk,p,C2}$	Resistencia característica a extracción:	[kN]	--	--	5.2	8.9	--	--
<b>Anclaje TP CCA-X</b>								
$N_{Rk,p,C2}$	Resistencia característica a extracción:	[kN]	--	3.9	9.1	--	21.0	--
$\gamma_{ins}$	Coefficiente de seguridad de instalación:	[-]	--	1.0	1.0	1.0	1.0	--
<b>Fallo por cono de hormigón</b>								
$h_{ef}$	Profundidad efectiva de anclaje:	[mm]	--	60	70	85	100	--
$s_{cr,N}$	Distancia entre anclajes:	[mm]	--	3 x $h_{ef}$				--
$c_{cr,N}$	Distancia al borde:	[mm]	--	1.5 x $h_{ef}$				--
$\gamma_{ins}$	Coefficiente de seguridad de instalación:	[-]	--	1.0	1.0	1.0	1.0	--
<b>Fallo por desconchamiento del hormigón</b>								
$k_8$	Factor desconchamiento:	[-]	--	2	2	2	2	--
<b>Fallo por borde del hormigón</b>								
$l_f$	Longitud efectiva del anclaje:	[mm]	--	60	70	85	100	--
$d_{nom}$	Diámetro exterior del anclaje:	[mm]	--	10	12	16	20	--
<b>Desplazamientos</b>								
<b>Anclaje TP CCA</b>								
$\bar{\delta}_{N,C2s}$ (DLS)	Desplazamiento estado límite daño <sup>1) 2)</sup> :	[mm]	--	--	2.34	3.99	--	--
$\bar{\delta}_V$ C2 (DLS)	Desplazamiento estado límite último <sup>1)</sup> :	[mm]	--	--	5.53	5.96	--	--
$\bar{\delta}_{N,C2}$ (ULS)	Desplazamiento estado límite último <sup>1)</sup> :	[mm]	--	--	9.54	10.17	--	--
$\bar{\delta}_V$ C2 (ULS)	Desplazamiento estado límite último <sup>1)</sup> :	[mm]	--	--	9.08	10.66	--	--
<b>Anclaje TP CCA-X</b>								
$\bar{\delta}_{N,C2}$ (DLS)	Desplazamiento estado límite daño <sup>1) 2)</sup> :	[mm]	--	3.15	5.57	--	6.82	--
$\bar{\delta}_V$ C2 (DLS)	Desplazamiento estado límite último <sup>1)</sup> :	[mm]	--	5.61	5.53	--	6.37	--
$\bar{\delta}_{N,C2}$ (ULS)	Desplazamiento estado límite último <sup>1)</sup> :	[mm]	--	14.77	20.31	--	29.12	--
$\bar{\delta}_V$ C2 (ULS)	Desplazamiento estado límite último <sup>1)</sup> :	[mm]	--	8.68	9.08	--	12.32	--

<sup>1)</sup> Los desplazamientos indicados representan valores medios

<sup>2)</sup> Un pequeño desplazamiento puede ser requerido en el cálculo en caso de fijaciones sensibles a desplazamientos de soportes "rígidos". La resistencia característica asociada con dicho pequeño desplazamiento puede ser determinada por interpolación lineal o reducción proporcional.

**Anclajes TP CCA, TP CCA-X**

**Prestaciones**

Información para cálculo para prestaciones sísmicas categoría C2

**Anexo C6**

**Tabla C8: Valores de resistencia característica a fuego anclaje TP CCA, TP CCA-G, TP CCA-X**

Valores característicos para resistencia a fuego			Prestaciones					
			M8	M10	M12	M16	M20	M24
<b>Fallo del acero</b>								
$N_{Rk,s,fi}$	Resistencia característica a tracción:	R30 [kN]	0,4	0,9	1,7	3,1	4,9	7,1
		R60 [kN]	0,3	0,8	1,3	2,4	3,7	5,3
		R90 [kN]	0,3	0,6	1,1	2,0	3,2	4,6
		R120 [kN]	0,2	0,5	0,8	1,6	2,5	3,5
$V_{Rk,s,fi}$	Resistencia característica a cortante:	R30 [kN]	0,4	0,9	1,7	3,1	4,9	7,1
		R60 [kN]	0,3	0,8	1,3	2,4	3,7	5,3
		R90 [kN]	0,3	0,6	1,1	2,0	3,2	4,5
		R120 [kN]	0,2	0,5	0,8	1,6	2,5	3,5
$M^0_{Rk,s,fi}$	Resistencia característica a flexión:	R30 [kN]	0,4	1,1	2,6	6,7	13,0	22,5
		R60 [kN]	0,3	1,0	2,0	5,0	9,7	16,8
		R90 [kN]	0,3	0,7	1,7	4,3	8,4	14,6
		R120 [kN]	0,2	0,6	1,3	3,3	6,5	11,2
<b>Fallo a extracción</b>								
$N_{Rk,p,fi}$	Resistencia característica:	R30 [kN]						
		R60 [kN]	1,3/1,5 <sup>3)</sup>	2,3	3,0/4,0 <sup>3)</sup>	6,3	7,5	7,5
		R90 [kN]						
		R120 [kN]	1,0/1,2 <sup>3)</sup>	1,8	2,4/3,2 <sup>3)</sup>	5,0	6,0	6,0
<b>Fallo por cono de hormigón <sup>2)</sup></b>								
$N_{Rk,c,fi}$	Resistencia característica:	R30 [kN]						
		R60 [kN]	2,9	5,0	7,4	12,0	18,0	31,4
		R90 [kN]						
		R120 [kN]	2,3	4,0	5,9	9,6	14,4	25,2
$S_{cr,N,fi}$	Distancia crítica entre anclajes:	R30 a R120 [mm]	4 x $h_{ef}$					
$S_{min,fi}$	Distancia mínima entre anclajes:	R30 a R120 [mm]	50	60	70	85/128 <sup>1)</sup>	100/150 <sup>1)</sup>	125
$C_{cr,N,fi}$	Distancia crítica al borde:	R30 a R120 [mm]	2 x $h_{ef}$					
$C_{min,fi}$	Distancia mínima al borde:	R30 a R120 [mm]	$C_{min} = 2 \times h_{ef}$ , si el ataque de fuego proviene de más de una cara, la distancia del anclaje al borde tiene que ser $\geq 300$ mm y $\geq 2 \times h_{ef}$					
<b>Fallo por desconchamiento del hormigón</b>								
$k_8$	Factor desconchamiento:	R30 a R120 [-]	1	2	2	2	2	2

<sup>1)</sup> Valores respectivos para anclajes TP CCA / TP CCA-G, TP CCA-X

<sup>2)</sup> Como regla el fallo de fisuración se puede obviar dado que se asume hormigón fisurado y armadura.

Se recomienda un factor de seguridad para resistencia bajo exposición a fuego  $\gamma_{m,fi} = 1,0$  en ausencia de otras regulaciones nacionales

<b>Anclajes TP CCA, TP CCA-G, TP CCA-X</b>	<b>Anexo C7</b>
<b>Prestaciones</b>	
Valores característicos para resistencia a fuego	