



**INSTITUTO DE CIENCIAS
DE LA CONSTRUCCIÓN
EDUARDO TORROJA**

C/ Serrano Galvache n. 4 28033 Madrid (Spain)
Tel.: (34) 91 302 04 40 Fax: (34) 91 302 07 00
direccion.ietcc@csic.es <https://dit.ietcc.csic.es>

Evaluación Técnica Europea

**ETE 21/0063
de 21/02/2021**

Parte general

**Organismo de Evaluación Técnica
emisor del ETE designado según
Art. 29 de Reglamento (UE) 305/2011:**

Instituto de ciencias de la construcción Eduardo Torroja (IETcc)

**Nombre comercial del producto de
construcción:**

TGDIA / TGDIAF / TGDIASS

**Familia a la que pertenece el
producto de construcción:**

Anclaje por deformación controlada fabricado en acero galvanizado o acero inoxidable en medidas M6, M8, M10, M12, M16 y M20 para uso en hormigón para sistemas no estructurales redundantes.

Fabricante:

Tembo Global Industries Ltd
Plot No.D- 146/147, Turbhe MIDC,
TTC Industrial Estate,
Opp. Balmer Lawrie Vaan Leer,
Turbhe, Navi Mumbai -400705.
India
Website: <https://www.nut-clamps.com/certificate>

Planta de fabricación:

Planta Tembo 1

**Esta evaluación técnica europea
contiene:**

10 páginas incluyendo 3 anexos que forman parte integral de esta evaluación.

**Esta evaluación técnica europea se
emite de acuerdo con el Reglamento
(UE) nº 305/2011, sobre la base de:**

Documento de Evaluación Europeo DEE 330747-00-0601, "Fijaciones para uso en hormigón para sistemas no estructurales redundantes", ed. Mayo 2018

Esta Evaluación Técnica Europea se emite por el Organismo Técnico de Evaluación en su lengua oficial. La traducción de esta Evaluación Técnica Europea a otros idiomas se corresponderá con el documento original emitido y debe ser identificada como tal.

Esta Evaluación Técnica Europea podrá ser retirada por el Organismo de Evaluación Técnica, en particular, de acuerdo con la información facilitada por la Comisión según el apartado 3 del Artículo 25 del Reglamento (UE) N° 305/2011.

PARTE ESPECÍFICA

1. Descripción técnica del producto

El anclaje Tembo TGDIA / TGDIAF en el rango de M6 a M20 en un anclaje fabricado en acero cincado. El anclaje Tembo TGDIASS en el rango de M6 a M20 en un anclaje fabricado en acero inoxidable. Los mismos se instalan en un agujero previo cilíndrico y se fija mediante expansión por deformación controlada. La fijación está caracterizada por fricción entre la camisa y el hormigón.

Las descripciones del producto y de su instalación se muestran en los anexos A1 y A2.

2. Especificación del uso previsto de acuerdo con el Documento de Evaluación Europeo aplicable.

Las prestaciones dadas en la sección 3 son solo válidas si el anclaje se usa de acuerdo con las especificaciones y condiciones dadas en el anexo B.

Los métodos de verificación y evaluación en los que está basada esta Evaluación Técnica Europea llevan a la asunción de una vida útil en servicio de al menos 50 años. Las indicaciones dadas sobre la vida útil en servicio no pueden ser interpretadas como una garantía dada por el fabricante, sino que deben considerarse sólo como un medio para elegir los productos adecuados en relación con la vida útil en servicio económicamente razonable esperada de las obras.

3. Prestaciones del producto y referencia a los métodos empleados para su evaluación.

3.1 Seguridad en caso de incendio (RBO 2)

Características esenciales	Prestaciones
Reacción a fuego	Las fijaciones cumplen los requerimientos para clase A1 de acuerdo a EN13501-1
Resistencia a fuego	Ver anexo C2

3.2 Seguridad en uso (RBO 4)

Características esenciales	Prestaciones
Resistencia característica bajo cargas estáticas o cuasi estáticas	Ver anexos C1 y C2

4. Sistema de evaluación y verificación de la constancia de las prestaciones (en adelante EVCP) aplicado, con referencia a su base legal.

El acto legal Europeo aplicable para el sistema de Evaluación y Verificación de la Constancia de Prestaciones (ver anexo V del Reglamento (EU) No 305/2011) es el 97/161/EC.

El sistema aplicable es el 2+.

5. Detalles técnicos necesarios para la puesta en marcha del sistema de EVCP, según lo previsto en el Documento de Evaluación Europeo aplicable.

Los detalles técnicos necesarios para la aplicación del sistema EVCP se establecen en el plan de calidad depositado en el Instituto de Ciencias de la Construcción Eduardo Torroja.



Instituto de Ciencias de la Construcción Eduardo Torroja
CONSEJO SUPERIOR DE INVESTIGACIONES CIENTÍFICAS

C/ Serrano Galvache n.º 4. 28033 Madrid.
Tel: (+34) 91 302 04 40 Fax. (+34) 91 302 07 00
<https://dit.ietcc.csic.es>



En nombre del Instituto de Ciencias de la Construcción Eduardo Torroja
Madrid, 21 de febrero de 2021



Director IETcc - CSIC

Producto

Anclaje TGDIA, TGDIAF, TGDIASS



Anclaje TGDIA

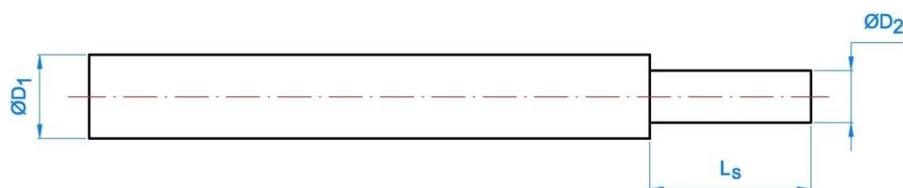
Anclaje TGDIAF

Anclaje TGDIASS

Identificación en la camisa: logo de Tembo + “TGDIA (TGDIAF / TGDIASS)” + métrica

Dimensiones del anclaje	M6	M8	M10	M12	M12D	M16	M20
ØD: diámetro exterior [mm]	8	10	12	15	16	20	25
Ød: diámetro interior [mm]	M6	M8	M10	M12	M12	M16	M20
L: longitud total [mm]	25	30	40	50	50	65	80

Útil de instalación

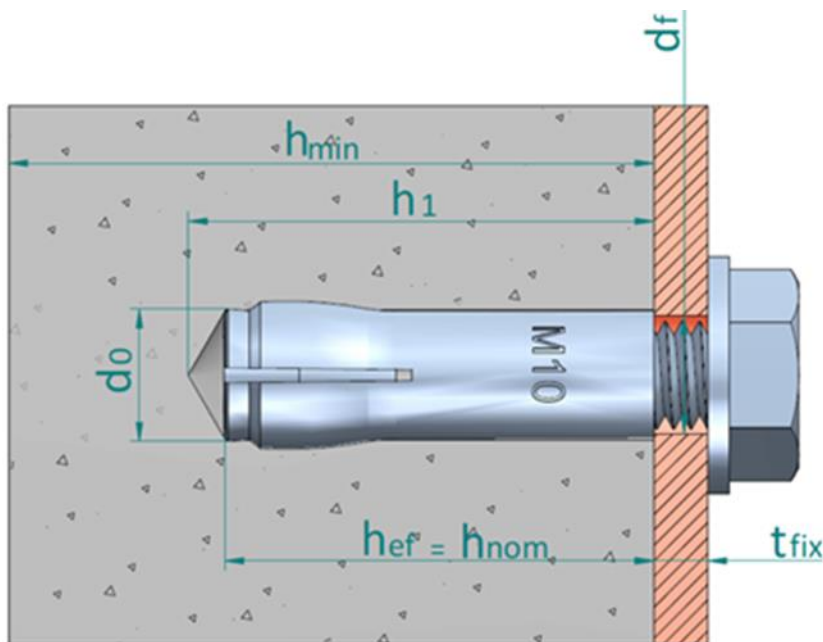


Dimensiones del útil de instalación	M6	M8	M10	M12	M16	M20
Ø D ₁ [mm]	7,5	9,5	11,5	14,5	18,0	22,0
Ø D ₂ [mm]	5,0	6,5	8,0	10,2	13,5	16,5
L _s [mm]	15	18	24	30	36	50

El útil de instalación puede incorporar un mango de plástico para protección de las manos

Anclaje TGDIA, TGDIAF, TGDIASS	Anexo A1
Descripción del producto	
Producto	

Estado instalado



- h_{ef} : Profundidad efectiva de anclaje
- h_1 : Profundidad del taladro
- h_{nom} : Profundidad del anclaje en el hormigón
- h_{min} : Espesor mínimo del hormigón
- t_{fix} : Espesor de la placa a fijar
- d_0 : Diámetro nominal de la broca
- d_f : Diámetro del taladro en el elemento a fijar

Tabla A1: materiales

Item	Designación	Material para TGDIA / TGDI AF	Material para TGDIA SS
1	Camisa	Acero al carbono, cincado $\geq 5 \mu\text{m}$ ISO 4042 Zn5/An/T0	Acero inoxidable, grado grade A4
2	Cono	Acero al carbono, cincado $\geq 5 \mu\text{m}$ ISO 4042 Zn5/An/T0	Acero inoxidable, grado grade A4
3	Disco retención	Plástico	Plástico

Anclaje TGDIA, TGDI AF	Anexo A2
Descripción del producto	
Estado instalado y materiales	

Especificaciones de uso previsto

Fijaciones sometidas a:

- Cargas estáticas o cuasi estáticas.
- Exposición a fuego
- El anclaje solo se puede usar si en las especificaciones de cálculo e instalación del elemento a fijar, el deslizamiento o el fallo de un anclaje no dé lugar a una violación significativa de los requisitos del elemento a fijar en los estados último y de servicio.

Material base:

- Hormigón de peso normal reforzado o no reforzado, según EN 206:2013
- Clases de resistencia: C12/15 a C50/60 según EN 206:2013: anclajes TGDIA / TGDIAF
- Clases de resistencia: C20/25 a C50/60 según EN 206:2013: anclajes TGDIASS
- Hormigón fisurado y no fisurado

Condiciones de uso (condiciones ambientales):

- TGDIA / TGDIAF: fijaciones sometidas a condiciones interiores secas.
- TGDIASS: fijaciones sometidas a condiciones interiores secas, a exposición atmosférica exterior (incluyendo ambiente industrial y marino) o a condiciones internas permanentemente húmedas, si no existen condiciones particularmente agresivas. Dichas condiciones particularmente agresivas son, por ejemplo: inmersión permanente en agua de mar o en la zona de salpicaduras del agua de mar, atmósfera de cloruros de piscinas cubiertas o atmósfera con contaminación química extrema (por ejemplo, en plantas de desulfuración o túneles de carretera donde se utilicen materiales de deshielo). Atmósferas bajo Clase de Resistencia a la Corrosión CRC III de acuerdo a EN 1993-1-4:2006+A1:2005 anexo A.

Cálculo:

- Las fijaciones se calculan bajo la responsabilidad de un ingeniero con experiencia en fijaciones y en hormigón.
- Se prepararán métodos de cálculo y dibujos verificables teniendo en cuenta las cargas a fijar. La posición del anclaje se indicará en los planos (por ejemplo: la posición del anclaje en relación con las armaduras o los apoyos, etc.).
- Las fijaciones bajo acciones estáticas o cuasi estáticas se calculan de acuerdo al método de cálculo B según EN1992-4:2018
- Las fijaciones bajo exposición a fuego se calculan de acuerdo a EN 1992-4:2018. Debe asegurarse que no se produzca el desprendimiento local del recubrimiento de hormigón.

Instalación:

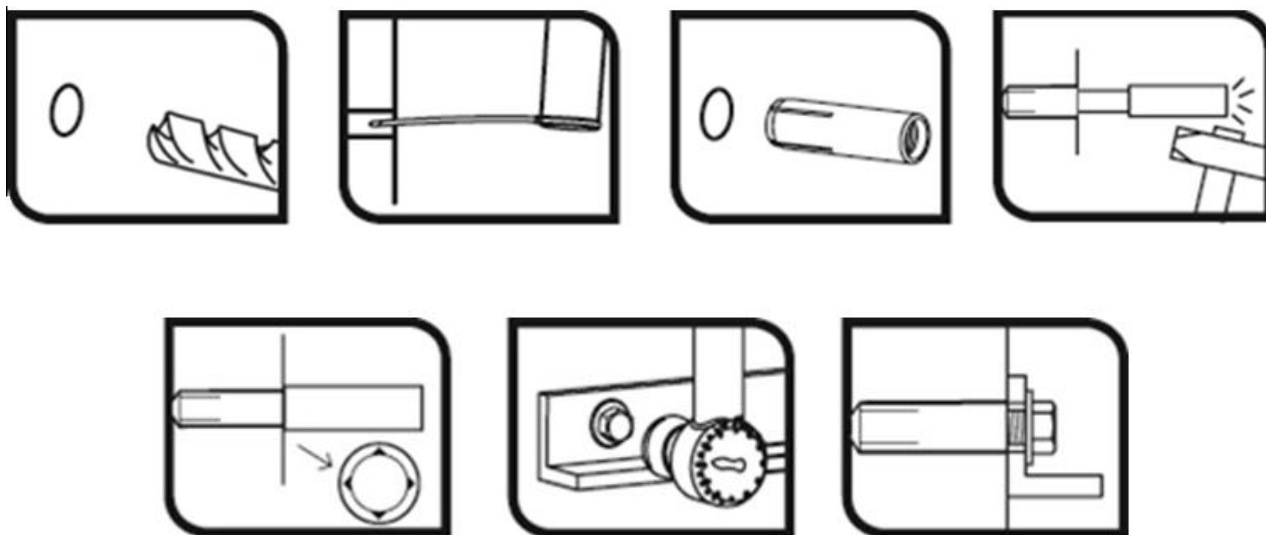
- Taladrado del agujero mediante rotación modo martillo.
- La instalación se lleva a cabo por personal cualificado y bajo la supervisión de la persona responsable de los aspectos técnicos de la obra.
- En caso de agujero abortado: un nuevo agujero se puede realizar a una distancia mínima del doble de la profundidad del agujero abortado, o a una distancia menor si el agujero abortado se rellena con mortero de alta resistencia y si bajo cargas a cortante u oblicuas no está en la dirección de aplicación de la carga.
- TGDIA / TGDIAF: el perno o el espárrago roscado a usar debe ser de clase 4.6 / 5.6 / 5.8 / 6.8 o 8.8 de acuerdo a ISO 898-1.
- TGDIASS: el perno o el espárrago roscado a usar debe ser de clase A4-50, A4-70 o A4-80 según EN 3506-1:2009
- La longitud el perno será determinada como:
 - Longitud mínima del perno = $t_{fix} + l_{s,min}$
 - Longitud máxima del perno = $t_{fix} + l_{s,max}$

Anclaje TGDIA, TGDIAF	Anexo B1
Uso previsto	
Especificaciones	

Tabla C1: Parámetros de instalación para anclaje TGDIA / TGDIAF /TGDIASS

Installation parameters			Performances						
			M6	M8	M10	M12	M12D	M16	M20
d_0	Diámetro nominal de la broca:	[mm]	8	10	12	15	16	20	25
D	Diámetro de rosca:	[mm]	M6	M8	M12	M12	M12	M16	M20
d_f	Diámetro del taladro en el elemento a fijar \leq	[mm]	7	9	12	14	14	18	22
T_{inst}	Par máximo de instalación:	[Nm]	4	11	17	38	38	60	100
$l_{s,min}$	Longitud mínima de roscado:	[mm]	6	8	10	12	12	16	20
$l_{s,max}$	Longitud máxima de roscado:	[mm]	10	13	17	21	21	27	34
h_1	Profundidad del taladro:	[mm]	27	33	43	54	54	70	86
h_{nom}	Profundidad de instalación:	[mm]	25	30	40	50	50	65	80
h_{ef}	Profundidad de anclaje efectiva:	[mm]	25	30	40	50	50	65	80
TGDIA / TGDIAF									
h_{min}	Espesor mínimo del hormigón:	[mm]	100	100	100	100	100	130	160
s_{min}	Distancia mínima entre anclajes:	[mm]	60	60	80	100	100	130	160
c_{min}	Distancia mínima al borde:	[mm]	105	105	140	175	130	230	280
TGDIASS									
h_{min}	Espesor mínimo del hormigón:	[mm]	80	80	80	100	--	130	160
s_{min}	Distancia mínima entre anclajes:	[mm]	60	60	100	100	--	130	160
c_{min}	Distancia mínima al borde:	[mm]	65	80	100	130	--	175	210

Proceso de instalación



Anclaje TGDIA, TGDIAF, TGDIASS

Prestaciones

Parámetros de instalación y procedimiento de instalación

Anexo C1

Tabla C2: Valores característicos para cargas según método de cálculo B de acuerdo a EN 1992-4 para anclaje TGDIA, TGDIAF

Resistencias características a cargas para método de cálculo B		Prestaciones						
		M6	M8	M10	M12	M12D	M16	M20
Todas las direcciones de carga								
F_{Rk}^0	Resistencia característica en hormigón C12/15: [kN]	1.5	3.0	4.0	6.0	--	9.0	16.0
F_{Rk}^0	Resistencia característica en hormigón C20/25 a C50/60: [kN]	2.0	3.0	5.0	7.5	6.0	12.0	20.0
γ_{ins}	Coefficiente de seguridad de instalación: [-]	1.2	1.2	1.4	1.4	1.4	1.4	1.4
S_{Cr}	Distancia característica entre anclajes: [mm]	75	90	120	150	200	195	240
C_{Cr}	Distancia característica al borde: [mm]	40	45	60	75	150	100	120
Cargas a cortante: fallo del acero con brazo de palanca								
$M_{Rk,s}^0$	Momento de flexión característico acero clase 4.6: [Nm]	6.1	15.0	29.9	52.4	52.4	133.3	259.8
$\gamma_{Ms}^{1)}$	Coefficiente parcial de seguridad: [-]	1.67						
$M_{Rk,s}^0$	Momento de flexión característico acero clase 4.8: [Nm]	6.1	15.0	29.9	52.4	52.4	133.3	259.8
$\gamma_{Ms}^{1)}$	Coefficiente parcial de seguridad: [-]	1.25						
$M_{Rk,s}^0$	Momento de flexión característico acero clase 5.6: [Nm]	7.6	18.8	37.4	65.5	65.5	166.6	324.8
$\gamma_{Ms}^{1)}$	Coefficiente parcial de seguridad: [-]	1.67						
$M_{Rk,s}^0$	Momento de flexión característico acero clase 5.8: [Nm]	7.6	18.8	37.4	65.5	65.5	166.6	324.8
$\gamma_{Ms}^{1)}$	Coefficiente parcial de seguridad: [-]	1.25						
$M_{Rk,s}^0$	Momento de flexión característico acero clase 6.8: [Nm]	9.2	22.5	44.9	78.7	78.7	199.9	389.7
$\gamma_{Ms}^{1)}$	Coefficiente parcial de seguridad: [-]	1.25						
$M_{Rk,s}^0$	Momento de flexión característico acero clase 8.8: [Nm]	12.2	30.0	59.9	104.9	104.9	266.6	519.7
$\gamma_{Ms}^{1)}$	Coefficiente parcial de seguridad: [-]	1.25						

¹⁾ En ausencia de otras regulaciones nacionales

Tabla C3: Valores característicos para cargas según método de cálculo B de acuerdo a EN 1992-4 para anclaje TGDIASS

Resistencias características a cargas para método de cálculo B		Prestaciones					
		M6	M8	M10	M12	M16	M20
Todas las direcciones de carga							
F_{Rk}^0	Resistencia característica en hormigón C20/25 a C50/60: [kN]	2.50	3.50	3.50	6.50	12.50	16.50
γ_{ins}	Coefficiente de seguridad de instalación: [-]	1.4					
S_{Cr}	Distancia característica entre anclajes: [mm]	200	200	200	200	260	320
C_{Cr}	Distancia característica al borde: [mm]	150	150	150	150	195	240
Shear loads: steel failure with lever arm							
$M_{Rk,s}^0$	Momento de flexión característico acero clase A4-50 [Nm]	7.6	18.8	37.4	65.6	166.6	324.8
$\gamma_{Ms}^{1)}$	Coefficiente parcial de seguridad: [-]	2.38					
$M_{Rk,s}^0$	Momento de flexión característico acero clase A4-70 [Nm]	10.6	6.3	52.4	91.8	233.1	454.7
$\gamma_{Ms}^{1)}$	Coefficiente parcial de seguridad: [-]	1.56					
$M_{Rk,s}^0$	Momento de flexión característico acero clase A4-80 [Nm]	12.2	30.0	59.9	104.9	266.6	519.7
$\gamma_{Ms}^{1)}$	Coefficiente parcial de seguridad: [-]	1.34					

¹⁾ En ausencia de otras regulaciones nacionales

Anclaje TGDIA, TGDIAF, TGDIASS	Anexo C2
Prestaciones	
Resistencias características	

Tabla C4: Resistencia característica bajo exposición a fuego en hormigón C20/25 a C50/60 para cualquier dirección de carga según EN1992-4 para anclaje TGDIA, TGDIAF

Resistencia característica bajo exposición a fuego en hormigón en hormigón C20/25 a C50/60 para cualquier dirección de carga			Prestaciones						
			M6	M8	M10	M12	M12D	M16	M20
R30	Resistencia característica: $F_{Rk,fi30}^{0\ 1)}$	[kN]	--	0.4	0.9	1.7	1.6	3.1	4.9
R60	Resistencia característica: $F_{Rk,fi60}^{0\ 1)}$	[kN]	--	0.3	0.8	1.3	1.3	2.4	3.7
R90	Resistencia característica: $F_{Rk,fi90}^{0\ 1)}$	[kN]	--	0.3	0.6	1.1	1.1	2.0	3.2
R120	Resistencia característica: $F_{Rk,fi120}^{0\ 1)}$	[kN]	--	0.2	0.5	0.8	0,8	1.6	2.5
R30 to R120	Distancia entre anclajes: $S_{cr,fi}$	[mm]	4 x hef						
R30 to R120	Distancia al borde: $C_{cr,fi}$	[mm]	2 x hef						

¹⁾ En ausencia de otras regulaciones nacionales se recomienda un coeficiente parcial de seguridad bajo exposición a fuego de $\gamma_{M,fi} = 1.0$. Si el ataque de fuego proviene desde más de una cara, se puede tomar el método de cálculo si la distancia al borde del hormigón es $c \geq 300$ mm

Tabla C4: Resistencia característica bajo exposición a fuego en hormigón C20/25 a C50/60 para cualquier dirección de carga según EN1992-4 para anclaje TGDIASS

Resistencia característica bajo exposición a fuego en hormigón en hormigón C20/25 a C50/60 para cualquier dirección de carga			Prestaciones					
			M6	M8	M10	M12	M16	M20
R30	Resistencia característica: $F_{Rk,fi30}^{0\ 1)}$	[kN]	0,20	0,73	0,87	1,63	3,19	4,12
R60	Resistencia característica: $F_{Rk,fi60}^{0\ 1)}$	[kN]	0,18	0,59	0,87	1,63	3,19	4,12
R90	Resistencia característica: $F_{Rk,fi90}^{0\ 1)}$	[kN]	0,14	0,44	0,87	1,63	3,14	4,12
R120	Resistencia característica: $F_{Rk,fi120}^{0\ 1)}$	[kN]	0,10	0,37	0,69	1,30	2,51	3,30
R30 to R120	Distancia entre anclajes: $S_{cr,fi}$	[mm]	4 x hef					
R30 to R120	Distancia al borde: $C_{cr,fi}$	[mm]	2 x hef					

¹⁾ En ausencia de otras regulaciones nacionales se recomienda un coeficiente parcial de seguridad bajo exposición a fuego de $\gamma_{M,fi} = 1.0$. Si el ataque de fuego proviene desde más de una cara, se puede tomar el método de cálculo si la distancia al borde del hormigón es $c \geq 300$ mm

Anclaje TGDIA, TGDIAF, TGDIASS	Anexo C3
Prestaciones	
Resistencias bajo cargas de fuego	