



INSTITUTO DE CIENCIAS DE LA CONSTRUCCIÓN EDUARDO TORROJA

C/ Serrano Galvache n. 4 28033 Madrid (Spain)
Tel.: (34) 91 302 04 40 Fax: (34) 91 302 07 00
direccion.ietcc@csic.es <https://dit.ietcc.csic.es>

Designado
de acuerdo con el
Artículo 29 de la
Regulación (EU)
Nº 305/2011

Evaluación Técnica Europea

ETE 20/1272 de 30/12/2020

Parte general

Organismo de Evaluación Técnica emisor del ETE designado según Art. 29 de Reglamento (UE) 305/2011:

Instituto de Ciencias de la Construcción Eduardo Torroja (IETcc)

Nombre comercial del producto de construcción:

Anclaje B-SLPT, anclaje B-SLPC

Familia a la que pertenece el producto de construcción:

33. Anclaje de expansión controlada fabricado en acero cincado de métricas M6, M8, M10, M12, M16 y M20 para uso en hormigón.

Fabricante:

Bilontec Industrial S.L.
Bizkargi 6
Poligono Industrial Sarrikola
48195 Larrabetzu (Bizkaia) España

Planta de fabricación:

Planta Bilontec 2

Esta Evaluación Técnica Europea contiene:

11 páginas incluyendo 3 anexos que forman parte integral de esta evaluación.

Esta Evaluación Técnica Europea se emite de acuerdo con el Reglamento (UE) nº 305/2011, sobre la base de:

Documento de Evaluación Europeo EAD 330232-00-0601 "Anclajes mecánicos para uso en hormigón", ed. Octubre 2016

Esta Evaluación Técnica Europea se emite por el Organismo Técnico de Evaluación en su lengua oficial. La traducción de esta Evaluación Técnica Europea a otros idiomas se corresponderá con el documento original emitido y debe ser identificado como tal.

Esta Evaluación Técnica Europea podrá ser retirada por el Organismo de Evaluación Técnica, en particular, de acuerdo con la información facilitada por la Comisión según el apartado 3 del Artículo 25 del Reglamento (UE) N° 305/2011.

PARTE ESPECÍFICA

1. Descripción técnica del producto

El anclaje de grandes cargas Bilontec B-SLPT en el rango M6, M8, M10, M12, M16 y M20 es un anclaje fabricado en acero cincado. El anclaje B-SLPT incorpora una cabeza hexagonal y el anclaje B-SLPC incorpora una cabeza avellanada. El anclaje se instala en un agujero previo cilíndrico y se fija mediante expansión por par controlado. La fijación está caracterizada por fricción entre el elemento de expansión y el hormigón.

Las descripciones del producto y de la instalación se muestran en los anejos A1 y A2.

2. Especificación del uso previsto de acuerdo con el Documento de Evaluación Europeo aplicable.

Las prestaciones dadas en la sección 3 son solo válidas si el anclaje se usa de acuerdo con las especificaciones y condiciones dadas en el anexo B.

Los métodos de verificación y evaluación en los que está basada esta Evaluación Técnica Europea llevan a la asunción de una vida útil en servicio de al menos 50 años. Las indicaciones dadas sobre la vida útil en servicio no pueden ser interpretadas como una garantía dada por el fabricante, sino que deben considerarse sólo como un medio para elegir los productos adecuados en relación con la vida útil en servicio económicamente razonable esperada de las obras.

3. Prestaciones del producto y referencia a los métodos empleados para su evaluación.

3.1 Resistencia mecánica y estabilidad (RBO 1)

Características esenciales	Prestaciones
Resistencia característica bajo cargas a tracción	Ver anexo C2
Resistencia característica bajo cargas a cortante	Ver anexo C3

3.2 Seguridad en caso de incendio (RBO 2)

Características esenciales	Prestaciones
Reacción a fuego	Las fijaciones cumplen los requerimientos para clase A1 según EN 13501-1
Resistencia a fuego	Ver anexo C4

4. Sistema de evaluación y verificación de la constancia de las prestaciones (en adelante EVCP) aplicado, con referencia a su base legal.

El acto legal Europeo aplicable para el sistema de Evaluación y Verificación de la Constancia de Prestaciones (ver anexo V del Reglamento (EU) No 305/2011) es el 96/582/EC.

El sistema aplicable es el 1.

5. Detalles técnicos necesarios para la puesta en marcha del sistema de EVCP, según lo previsto en el Documento de Evaluación Europeo aplicable.

Los detalles técnicos necesarios para la aplicación del sistema EVCP se establecen en el plan de calidad depositado en el Instituto de Ciencias de la Construcción Eduardo Torroja.



Instituto de Ciencias de la Construcción Eduardo Torroja
CONSEJO SUPERIOR DE INVESTIGACIONES CIENTÍFICAS

C/ Serrano Galvache n.º 4. 28033 Madrid.
Tel: (+34) 91 302 04 40 Fax. (+34) 91 302 07 00

<https://dit.ietcc.csic.es>



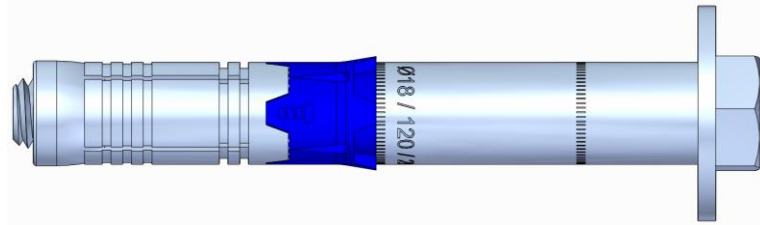
En nombre del Instituto de Ciencias de la Construcción Eduardo Torroja
Madrid, 30 de diciembre de 2020



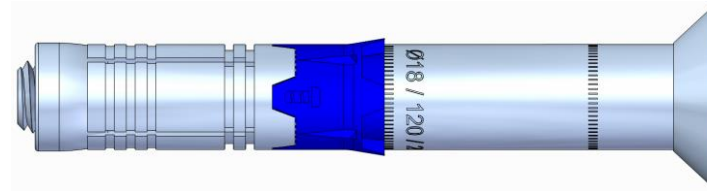
Director IETcc-CSIC

Producto y condición instalada

Anclaje B-SLPT

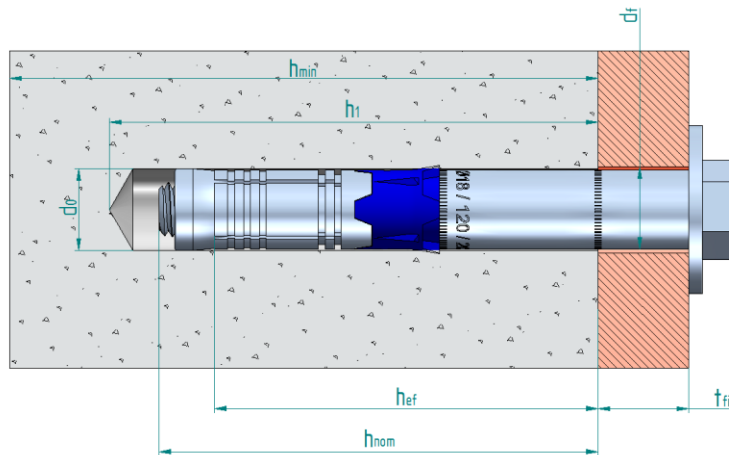


Anclaje B-SLPC

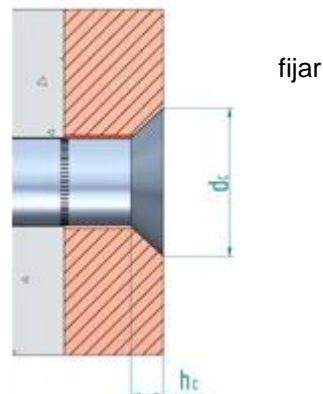


Identificación del anclaje:

- Camisa: “T” (versión perno) “C” (Versión avellanada) Diámetro exterior / Longitud total / Espesor máximo a fijar.
- Casquillo plástico: nombre del anclaje “SLP”, logotipo de la empresa



- d_0 : Diámetro nominal de la broca
- d_r : Diámetro del taladro en el elemento a
- h_{ef} : Profundidad efectiva de anclaje
- h_1 : Profundidad del taladro
- h_{nom} : Profundidad del anclaje en el hormigón
- h_{min} : Espesor mínimo del hormigón
- t_{fix} : Espesor de la placa a fijar



Anclaje B-SLPT	Anexo A1
Descripción del producto	
Condición instalada	

Tabla A1: Materiales

Item	Designación	Material para B-SLPT	Material para B-SLPC
1	Perno	DIN 931 ISO 898-1 clase 8.8. Cincado $\geq 5 \mu\text{m}$ ISO 4042 A2	DIN 7991 ISO 898-1 clase 10.9. Cincado $\geq 5 \mu\text{m}$ ISO 4042 A2
2	Arandela	DIN 9021. Cincada $\geq 5 \mu\text{m}$ ISO 4042 A2	Arandela cónica especial. Cincada $\geq 5 \mu\text{m}$ ISO 4042 A2
3	Camisa	Acero al carbono. Cincado $\geq 5 \mu\text{m}$ ISO 4042 A2	
4	Casquillo de plástico	POM	
5	Expansor	Acero al carbono. Cincado $\geq 5 \mu\text{m}$ ISO 4042 A2	
6	Cono	Acero al carbono tratado. Cincado $\geq 5 \mu\text{m}$ ISO 4042 A2	

Anclaje B-SLPT	Anexo A2
Descripción del producto	
Materiales	

Especificaciones de uso previsto

Fijaciones sometidas a:

- Cargas estáticas o cuasi estáticas.
- Resistencia a exposición al fuego hasta 120 minutos.

Material base:

- Hormigón de peso normal reforzado o no reforzado, según EN 206-1:2008
- Clases de resistencia: C20/25 a C50/60 según EN 206-1:2008
- Fisurado o no fisurado

Condiciones de uso (condiciones ambientales):

- Fijaciones sometidas a condiciones internas secas.

Cálculo:

- Las fijaciones se calculan bajo la responsabilidad de un ingeniero con experiencia en fijaciones y en hormigón.
- Se prepararán métodos de cálculo y dibujos verificables teniendo en cuenta las cargas a fijar. La posición del anclaje se indicará en los planos (por ejemplo: la posición del anclaje en relación con las armaduras o los apoyos, etc.).
- Las fijaciones bajo acciones estáticas o cuasi estáticas se calculan de acuerdo al método de cálculo A según EN1992-4:2018
- Las fijaciones bajo exposición a fuego serán calculadas según EN 1992-4:2018. Debe asegurarse que no se produzca el desprendimiento local del recubrimiento de hormigón.

Instalación:

- Taladrado del agujero mediante rotación modo martillo.
- La instalación se lleva a cabo por personal cualificado y bajo la supervisión de la persona responsable de los aspectos técnicos de la obra.
- En caso de agujero abortado: un nuevo agujero se puede realizar a una distancia mínima del doble de la profundidad del agujero abortado, o a una distancia menor si el agujero abortado se rellena con mortero de alta resistencia y si bajo cargas a cortante u oblicuas no está en la dirección de aplicación de la carga.

Anclaje B-SLPT

Uso previsto

Especificaciones

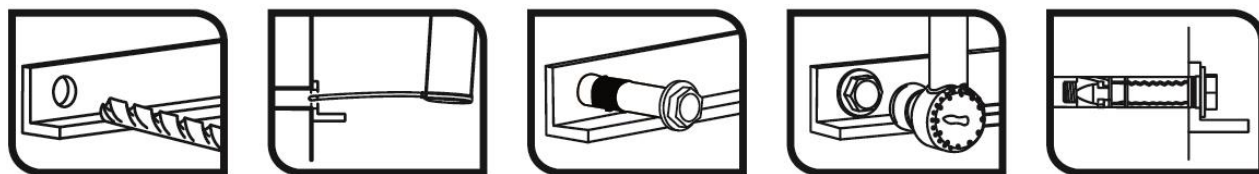
Anexo B1

Tabla C1: Parámetros de instalación

Parámetros de instalación		Prestaciones					
		M6 Ø10	M8 Ø12	M10 Ø16	M12 Ø18	M16 Ø24	M20 Ø28
d_0	Diámetro nominal de la broca: [mm]	10	12	16	18	24	28
d_f	Diámetro del taladro en el elemento a fijar: [mm]	12	14	18	20	26	31
T_{inst}	Par de instalación nominal: [Nm]	15	30	50	80	160	240
h_{min}	Espesor mínimo del hormigón: [mm]	100	120	140	170	200	250
h_1	Profundidad del taladro: [mm]	70	85	95	110	130	160
h_{nom}	Profundidad del anclaje en el hormigón: [mm]	59	72	83	97	117	146
h_{ef}	Profundidad efectiva de anclaje: [mm]	50	60	70	85	100	125
t_{fix}	Espesor del elemento a fijar ¹⁾ : [mm]	L - 60	L - 75	L - 85	L - 100	L - 120	L - 150
s_{min}	Distancia mínima al borde: [mm]	100	120	175	200	220	320
c_{min}	Distancia mínima entre anclajes: [mm]	50	60	70	80	100	160
d_c	Diámetro de avellanado en la placa: [mm]	16.4	20.6	26.8	30.8	38.8	44.8
h_c	Profundidad del avellanado en la placa: [mm]	3.2	4.3	5.4	6.4	7.4	8.4
SW	Llave vaso para B-SLPT: [--]	10	13	17	19	24	30
SW	Llave hexagonal para B-SLPC: [--]	4	5	6	8	10	12

¹⁾ L = longitud total del anclaje

Procedimiento de instalación



Anclaje B-SLPT

Prestaciones

Parámetros de instalación y procedimiento de instalación

Anexo C1

Tabla C2: Valores característicos para cargas de tracción método de cálculo A según EN 1992-4:2018

Valores característicos para resistencias bajo cargas de tracción método de cálculo A			Prestaciones						
			M6 Ø10	M8 Ø12	M10 Ø16	M12 Ø18	M16 Ø24	M20 Ø28	
Cargas a tracción: fallo del acero									
$N_{Rk,s}$	Resistencia característica:	[kN]	16.1	29.3	46.4	67.4	126.0	196.0	
γ_{Ms}	Coeficiente parcial de seguridad:	[-]	1.5						
Cargas de tracción: fallo por extracción en hormigón									
$N_{Rk,p,ucr}$	Resistencia característica en hormigón no fisurado C20/25:	[kN]	--1)	--1)	--1)	--1)	--1)	--1)	
$N_{Rk,p,cr}$	Resistencia característica en hormigón fisurado C20/25:	[kN]	--1)	--1)	--1)	--1)	--1)	--1)	
γ_{ins}	Coeficiente de seguridad de instalación:	[-]	1.0	1.0	1.0	1.0	1.2	1.2	
Ψ_c	Factor mayoración para $N^0_{Rk,p}$:	C30/37	[-]	.22	1.22	1.22	1.22	1.08	1.08
		C40/50	[-]	1.41	1.41	1.41	1.4	1.15	1.15
		C50/60	[-]	1.58	1.58	1.58	1.58	1.20	1.20
Cargas de tracción: fallo por cono de hormigón y por fisuración									
h_{ef}	Profundidad efectiva de anclaje:	[mm]	50	60	70	85	100	125	
$k_{ucr,N}$	Factor para hormigón no fisurado:	[-]	11.0						
$k_{cr,N}$	Factor para hormigón fisurado:	[-]	7.7						
γ_{ins}	Coeficiente de seguridad de instalación:	[-]	1.0	1.0	1.0	1.0	1.2	1.2	
$s_{cr,N}$	Fallo cono de hormigón:	[mm]	3 x h_{ef}						
$c_{cr,N}$		[mm]	1.5 x h_{ef}						
$s_{cr,sp}$	Fallo fisuración del hormigón:	[mm]	205	245	285	345	410	510	
$c_{cr,sp}$		[mm]	105	125	145	175	205	255	

¹⁾ El modo de fallo a extracción no es decisivo

Tabla C3: Desplazamientos bajo cargas a tracción

Desplazamientos bajo cargas de tracción			Prestaciones					
			M6 Ø10	M8 Ø12	M10 Ø16	M12 Ø18	M16 Ø24	M20 Ø28
N	Carga de servicio de tracción en hormigón no fisurado C20/25 a C50/60:	[kN]	7,67	10,90	13,71	18,38	19,52	27,30
δ_{N0}	Desplazamiento a corto plazo:	[mm]	1,18	2,02	1,79	1,15	2,46	2,12
$\delta_{N\infty}$	Desplazamiento a largo plazo:	[mm]	2,68	2,68	2,68	2,68	2,68	2,68
N	Carga de servicio a cortante en hormigón fisurado C20/25 a C50/60:	[kN]	5,81	7,62	9,62	12,86	13,65	19,09
δ_{N0}	Desplazamiento a corto plazo:	[mm]	1,75	2,69	2,57	3,53	1,76	2,41
$\delta_{N\infty}$	Desplazamiento a largo plazo:	[mm]	3,75	4,69	4,57	5,53	3,76	4,41

Anclaje B-SLPT

Prestaciones

Valores característicos para cargas de tracción

Anexo C2

Tabla C4: Valores característicos para cargas a cortante método de cálculo A según EN 1992-4:2018

Valores característicos para resistencias bajo cargas de cortante método de cálculo A			Prestaciones					
			M6 Ø10	M8 Ø12	M10 Ø16	M12 Ø18	M16 Ø24	M20 Ø28
Cargas de cortante: fallo del acero sin brazo de palanca								
$V_{Rk,s}$	Resistencia característica:	[kN]	20.2	33.0	62.2	75.1	111.2	141.7
k_7	Factor de ductilidad:	[-]	1.0					
γ_{Ms}	Coefficiente parcial de seguridad:	[-]	1.25					
Cargas de cortante: fallo del acero con brazo de palanca								
$M^0_{Rk,s}$	Momento de flexión característico:	[Nm]	12.2	30.0	59.8	104.8	266.4	519.3
γ_{Ms}	Coefficiente parcial de seguridad:	[-]	1.25					
Cargas de cortante: fallo por desconchamiento del hormigón								
k_8	Factor desconchamiento:	[-]	1.0	2.0	2.0	2.0	2.0	2.0
γ_{ins}	Coefficiente de seguridad de instalación:	[-]	1.0					
Cargas de cortante: fallo del borde del hormigón								
l_f	Longitud efectiva del anclaje bajo cargas de cortante:	[mm]	50	60	70	85	100	125
d_{nom}	Diámetro exterior del anclaje:	[mm]	10	12	16	18	24	28
γ_{ins}	Coefficiente de seguridad de instalación:	[-]	1.0					

Tabla C5: Desplazamientos bajo cargas de cortante

Desplazamientos bajo cargas de cortante			Prestaciones					
			M6 Ø10	M8 Ø12	M10 Ø16	M12 Ø18	M16 Ø24	M20 Ø28
V	Carga de servicio de cortante en hormigón fisurado y no fisurado C20/25 a C50/60:	[kN]	9,62	15,71	29,62	35,76	44,13	56,23
δ_{v0}	Desplazamiento a corto plazo:	[mm]	2,15	1,22	1,31	1,72	1,41	1,96
$\delta_{v\infty}$	Desplazamiento a largo plazo:	[mm]	3,23	1,83	1,96	2,58	2,11	2,93

Anclaje B-SLPT

Prestaciones

Valores característicos para cargas de cortante

Anexo C3

Tabla C8: Valores de resistencia característica a fuego

Valores característicos para resistencia bajo cargas de fuego			Prestaciones					
			M6 Ø10	M8 Ø12	M10 Ø16	M12 Ø18	M16 Ø24	M20 Ø28
Fallo del acero								
$N_{Rk,s,fi}$	Resistencia característica a tracción:	R30 [kN]	0,2	0,4	0,9	1,7	3,1	4,9
		R60 [kN]	0,2	0,3	0,8	1,3	2,4	3,7
		R90 [kN]	0,1	0,3	0,6	1,1	2,0	3,2
		R120 [kN]	0,1	0,2	0,5	0,8	1,6	2,5
$V_{Rk,s,fi}$	Resistencia característica a cortante:	R30 [kN]	0,2	0,4	0,9	1,7	3,1	4,9
		R60 [kN]	0,2	0,3	0,8	1,3	2,4	3,7
		R90 [kN]	0,1	0,3	0,6	1,1	2,0	3,2
		R120 [kN]	0,1	0,2	0,5	0,8	1,6	2,5
$M^0_{Rk,s,fi}$	Resistencia característica a flexión:	R30 [kN]	0,2	0,4	1,1	2,6	6,7	13,0
		R60 [kN]	0,1	0,3	1,0	2,0	5,0	9,7
		R90 [kN]	0,1	0,3	0,7	1,7	4,3	8,4
		R120 [kN]	0,1	0,2	0,6	1,3	3,3	6,5
Fallo a extracción								
$N_{Rk,p,fi}$	Resistencia característica:	R30 a R120 [kN]	--1)					
Fallo por cono de hormigón								
$N_{Rk,p,fi}$	Resistencia característica:	R30 [kN]	3,0	4,8	7,1	11,5	17,2	30,1
		R60 [kN]						
		R90 [kN]						
		R120 [kN]						
$S_{cr,N,fi}$	Distancia crítica entre anclajes:	R30 a R120 [mm]	4 x h_{ef}					
$C_{cr,N,fi}$	Distancia crítica al borde	R30 a R120 [mm]	2 x h_{ef}					
$S_{min,fi}$	Distancia mínima entre anclajes:	R30 a R120 [mm]	100	120	175	200	220	320
$C_{min,fi}$	Distancia mínima al borde:	R30 a R120 [mm]	$C_{min} = 2 \times h_{ef}$; si el ataque de fuego proviene de más de una cara, la distancia del anclaje al borde tiene que ser ≥ 300 mm y $\geq 2 \times h_{ef}$					
Fallo por desconchamiento del hormigón								
k_8	Factor desconchamiento:	R30 a R120 [-]	1.0	2.0	2.0	2.0	2.0	2.0

- 1) El modo de fallo a extracción no es decisivo
- 2) Como regla el fallo de fisuración se puede obviar dado que se asume hormigón fisurado y armadura.
- 3) En ausencia de otras regulaciones nacionales se recomienda un factor de seguridad para resistencia bajo exposición a fuego $\gamma_{m,fi} = 1,0$

Anclaje B-SLPT

Prestaciones

Valores característicos para resistencia de fuego

Anexo C4