

**INSTITUTO DE CIENCIAS  
DE LA CONSTRUCCIÓN  
EDUARDO TORROJA**

C/ Serrano Galvache n. 4 28033 Madrid (Spain)  
Tel.: (34) 91 302 04 40 Fax: (34) 91 302 07 00  
[direccion.ietcc@csic.es](mailto:direccion.ietcc@csic.es) <https://dit.ietcc.csic.es>

## Evaluación Técnica Europea

**ETE 20/0428  
de 12/05/2020**

### Parte general

**Organismo de Evaluación Técnica  
emisor del ETE designado según  
Art. 29 de Reglamento (UE)  
305/2011:**

Instituto de ciencias de la construcción Eduardo Torroja (IETcc)

**Nombre comercial del producto de  
construcción:**

**Anclaje hembra EA / EA K**

**Familia a la que pertenece el  
producto de construcción:**

Anclaje por deformación controlada fabricado en acero galvanizado de métricas M6, M8, M10, M12, M16 y M20 para uso múltiple en aplicaciones no estructurales en hormigón.

**Fabricante:**

**KEW Kunststoffzeugnisse GmbH Wilthen.**  
Dresdener Straße 19.  
02681 Wilthen. Alemania.  
Página web: [www.kew-werke.de](http://www.kew-werke.de)

**Planta de fabricación:**

Planta Kew 2

**Esta evaluación técnica europea  
contiene:**

9 páginas incluyendo 3 anexos que forman parte integral de esta evaluación.

**Esta evaluación técnica europea se  
emite de acuerdo con el Reglamento  
(UE) nº 305/2011, sobre la base de:**

Documento de Evaluación Europeo (DEE):  
330747-00-0601, Ed. Mayo 2018. Fijaciones para  
uso en hormigón, para usos múltiples en sistemas  
no estructurales

Esta Evaluación Técnica Europea se emite por el Organismo Técnico de Evaluación en su lengua oficial. La traducción de esta Evaluación Técnica Europea a otros idiomas se corresponderá con el documento original emitido y debe ser identificada como tal.

Esta Evaluación Técnica Europea podrá ser retirada por el Organismo de Evaluación Técnica, en particular, de acuerdo con la información facilitada por la Comisión según el apartado 3 del Artículo 25 del Reglamento (UE) N° 305/2011.

## PARTE ESPECÍFICA

### 1. Descripción técnica del producto

El anclaje Kew EA / EA K en el rango de M6 a M20 en un anclaje fabricado en acero cincado, que se instala en un agujero previo cilíndrico y se fija mediante expansión por deformación controlada. La fijación está caracterizada por fricción entre la camisa y el hormigón.

El producto y la descripción del mismo se muestra en el anexo A.

### 2. Especificación del uso previsto de acuerdo con el Documento de Evaluación Europeo aplicable.

Las prestaciones dadas en la sección 3 son solo válidas si el anclaje se usa de acuerdo con las especificaciones y condiciones dadas en el anexo B.

Los métodos de verificación y evaluación en los que está basada esta Evaluación Técnica Europea llevan a la asunción de una vida útil en servicio de al menos 50 años. Las indicaciones dadas sobre la vida útil en servicio no pueden ser interpretadas como una garantía dada por el fabricante, sino que deben considerarse sólo como un medio para elegir los productos adecuados en relación con la vida útil en servicio económicamente razonable esperada de las obras.

### 3. Prestaciones del producto y referencia a los métodos empleados para su evaluación.

#### 3.1 Resistencia mecánica y estabilidad (RBO 1)

Características esenciales	Prestaciones
Resistencia característica bajo cargas estáticas o cuasi estáticas	Ver anexos C1 y C2

#### 3.2 Seguridad en caso de incendio (RBO 2)

Características esenciales	Prestaciones
Reacción a fuego	Las fijaciones cumplen los requerimientos para clase A1
Resistencia a fuego	Ver anexo C2

#### 3.3 Higiene, salud y medio ambiente (RBO 3)

Este requisito no es relevante para los anclajes.

#### 3.4 Seguridad y accesibilidad en uso (RBO 4)

Los requisitos básicos respecto a la Seguridad de Uso están incluidos bajo los requisitos básicos de Resistencia Mecánica y Estabilidad.

#### 3.5 Protección contra el ruido (RBO 5)

Este requisito no es relevante para los anclajes.

### 3.6 Ahorro de energía y aislamiento térmico (RBO 6)

Este requisito no es relevante para los anclajes.

### 3.7 Utilización sostenible de los recursos naturales (RBO 7)

Prestación no evaluada.

## 4. Sistema de evaluación y verificación de la constancia de las prestaciones (en adelante EVCP) aplicado, con referencia a su base legal.

El Acto Delegado europeo aplicable para el sistema de Evaluación y Verificación de la Constancia de Prestaciones (ver anexo V del Reglamento (EU) No 305/2011) es el 197/0161/EC.

El sistema aplicable es el 2+.

## 5. Detalles técnicos necesarios para la puesta en marcha del sistema de EVCP, según lo previsto en el Documento de Evaluación Europeo aplicable.

Los detalles técnicos necesarios para la aplicación del sistema EVCP se establecen en el plan de calidad depositado en el Instituto de Ciencias de la Construcción Eduardo Torroja.



Instituto de Ciencias de la Construcción Eduardo Torroja  
CONSEJO SUPERIOR DE INVESTIGACIONES CIENTÍFICAS

C/ Serrano Galvache n.º 4. 28033 Madrid.  
Tel: (+34) 91 302 04 40 Fax: (+34) 91 302 07 00

<https://dit.ietcc.csic.es>



En nombre del Instituto de Ciencias de la Construcción Eduardo Torroja  
Madrid, 12 de mayo de 2020



Director IETcc-CSIC

## Producto

### Anclaje EA, EA K



**Anclaje EA**

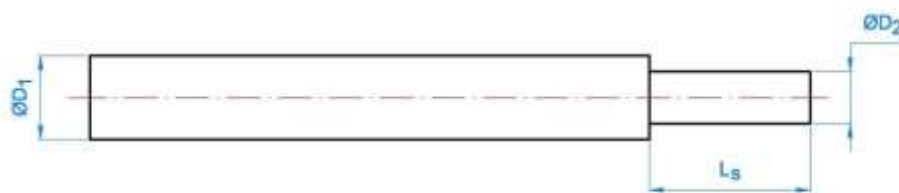


**Anclaje EA K**

Identificación en la camisa: logo de Kew + “EA (EA K)” + métrica; por ejemplo:  $\Delta$  EA M6

Dimensiones del anclaje	M6	M8	M10	M12	M16	M20
ØD: diámetro exterior [mm]	8	10	12	15	20	25
Ød: diámetro interior [mm]	M6	M8	M10	M12	M16	M20
L: longitud total [mm]	25	30	40	50	65	80

### Útil de instalación

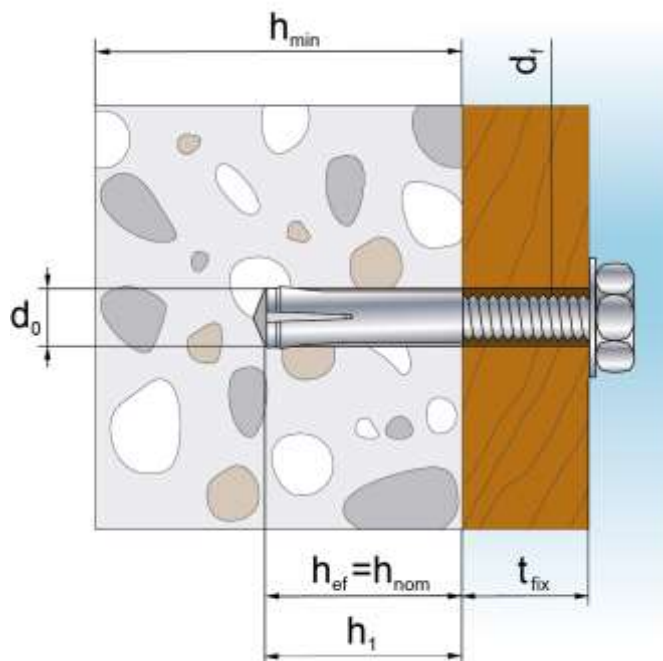


Dimensiones del útil de instalación	M6	M8	M10	M12	M16	M20
Ø D <sub>1</sub> [mm]	7,5	9,5	11,5	14,5	18,0	22,0
Ø D <sub>2</sub> [mm]	5,0	6,5	8,0	10,2	13,5	16,5
L <sub>s</sub> [mm]	15	18	24	30	36	50

El útil de instalación puede estar montado con un mango de plástico para proteger las manos

<b>Anclaje EA, EA K</b>	<b>Anexo A1</b>
<b>Descripción del producto</b>	
Producto	

### Estado instalado



- $h_{ef}$ : Profundidad efectiva de anclaje  
 $h_1$ : Profundidad del taladro  
 $h_{nom}$ : Profundidad del anclaje en el hormigón  
 $h_{min}$ : Espesor mínimo del hormigón  
 $t_{fix}$ : Espesor de la placa a fijar  
 $d_0$ : Diámetro nominal de la broca  
 $d_f$ : Diámetro del taladro en el elemento a fijar

**Tabla A1: materiales**

Item	Designación	Material de EA / EA K
1	Camisa	Alambrón de acero al carbono, cincado $\geq 5 \mu\text{m}$ ISO 4042 A2
2	Cono	Alambrón de acero al carbono, cincado $\geq 5 \mu\text{m}$ ISO 4042 A2
3	Disco retenedor	PVC

**Anclaje EA, EA K**

**Descripción del producto**

Estado instalado y materiales

**Anexo A2**

## **Especificaciones de uso previsto**

### **Fijaciones sometidas a:**

- Cargas estáticas o cuasi estáticas.
- Exposición a fuego
- El anclaje solo se puede usar si en las especificaciones de cálculo e instalación del elemento a fijar, el deslizamiento o el fallo de un anclaje no dé lugar a una violación significativa de los requisitos del elemento a fijar en estado último y de servicio.

### **Material base:**

- Hormigón de peso normal reforzado o no reforzado, según EN 206-1:2008
- Clases de resistencia: C12/15 a C50/60 según EN 206-1:2008
- Hormigón fisurado y no fisurado

### **Condiciones de uso (condiciones ambientales):**

- Fijaciones sometidas a condiciones internas secas.

### **Cálculo:**

- Las fijaciones se calculan bajo la responsabilidad de un ingeniero con experiencia en fijaciones y en hormigón.
- Se prepararán métodos de cálculo y dibujos verificables teniendo en cuenta las cargas a fijar. La posición del anclaje se indicará en los planos (por ejemplo: la posición del anclaje en relación con las armaduras o los apoyos, etc.).
- Las fijaciones bajo acciones estáticas o cuasi estáticas se calculan de acuerdo al método de cálculo B según:
  - EN 1992-4:2018
- Las fijaciones bajo exposición a fuego se calculan de acuerdo a:
  - EN 1992-4:2018
  - Debe asegurarse que no se produzca el desprendimiento local del recubrimiento de hormigón.

### **Instalación:**

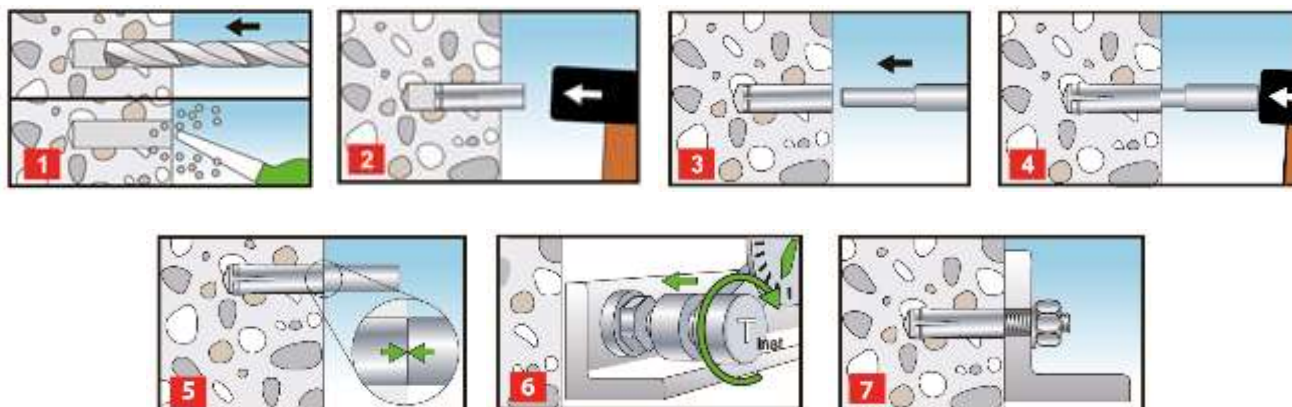
- Taladrado del agujero mediante rotación modo martillo.
- La instalación se lleva a cabo por personal cualificado y bajo la supervisión de la persona responsable de los aspectos técnicos de la obra.
- En caso de agujero abortado: un nuevo agujero se puede realizar a una distancia mínima del doble de la profundidad del agujero abortado, o a una distancia menor si el agujero abortado se rellena con mortero de alta resistencia y si bajo cargas a cortante u oblicuas no está en la dirección de aplicación de la carga.
- El perno o el espárrago roscado a usar debe ser clase 4.6 / 5.6 / 5.8 / 6.8 o 8.8 de acuerdo a ISO 898-1.
- La longitud el perno será determinada como:
  - Longitud mínima del perno =  $t_{fix} + l_{s,min}$
  - Longitud máxima del perno =  $t_{fix} + l_{s,max}$

<b>Anclaje EA, EA K</b>	<b>Anexo B1</b>
<b>Uso previsto</b>	
Especificaciones	

**Tabla C1: Parámetros de instalación para anclaje EA / EA K**

Parámetros de instalación			Prestaciones					
			M6	M8	M10	M12	M16	M20
$d_o$	Diámetro nominal de la broca:	[mm]	8	10	12	15	20	25
$D$	Diámetro de rosca:	[mm]	M6	M8	M10	M12	M16	M20
$d_f$	Diámetro del taladro en el elemento a fijar $\leq$	[mm]	7	9	12	14	18	22
$T_{inst}$	Par máximo de instalación:	[Nm]	4	11	17	38	60	100
$l_{s,min}$	Longitud mínima de roscado:	[mm]	6	8	10	12	16	20
$l_{s,max}$	Longitud máxima de roscado:	[mm]	10	13	17	21	27	34
$h_{min}$	Espesor mínimo del hormigón:	[mm]	100	100	100	100	130	160
$h_1$	Profundidad del taladro:	[mm]	27	33	43	54	70	86
$h_{nom}$	Profundidad del anclaje en el hormigón:	[mm]	25	30	40	50	65	80
$h_{ef}$	Profundidad efectiva de anclaje:	[mm]	25	30	40	50	65	80
$s_{min}$	Distancia mínima entre anclajes:	[mm]	60	60	80	100	130	160
$c_{min}$	Distancia mínima al borde:	[mm]	105	105	140	175	230	280

**Proceso de instalación**



Anclaje EA, EA K

Prestaciones

Parámetros de instalación y procedimiento de instalación

Anexo C1



**Tabla C2: Valores característicos para cargas según método de cálculo B de acuerdo a EN 1992-4 para anclaje EA, EA K**

Resistencias características a cargas para método de cálculo B			Prestaciones					
			M6	M8	M10	M12	M16	M20
<b>Todas las direcciones de carga</b>								
$F_{Rk}^0$	Resistencia característica en hormigón C12/15:	[kN]	1,5	3,0	4,0	6,0	9,0	16,0
$F_{Rk}^0$	Resistencia característica en hormigón C20/25 a C50/60:	[kN]	2,0	3,0	5,0	7,5	12,0	20,0
$\gamma_{ins}$	Coefficiente de seguridad de instalación:	[-]	1,2	1,2	1,4	1,4	1,4	1,4
$S_{cr}$	Distancia característica entre anclajes:	[mm]	75	90	120	150	195	240
$C_{cr}$	Distancia característica al borde:	[mm]	40	45	60	75	100	120
<b>Cargas a cortante: fallo del acero con brazo de palanca</b>								
$M_{Rk,s}^0$	Momento de flexión caract. acero clase 4.6:	[Nm]	6,1	15,0	29,9	52,4	133,3	259,8
$\gamma_{Ms}$	Coefficiente parcial de seguridad:	[-]	1,67	1,67	1,67	1,67	1,67	1,67
$M_{Rk,s}^0$	Momento de flexión caract. acero clase 4.8:	[Nm]	6,1	15,0	29,9	52,4	133,3	259,8
$\gamma_{Ms}$	Coefficiente parcial de seguridad:	[-]	1,25	1,25	1,25	1,25	1,25	1,25
$M_{Rk,s}^0$	Momento de flexión caract. acero clase 5.6:	[Nm]	7,6	18,8	37,4	65,5	166,6	324,8
$\gamma_{Ms}$	Coefficiente parcial de seguridad:	[-]	1,67	1,67	1,67	1,67	1,67	1,67
$M_{Rk,s}^0$	Momento de flexión caract. acero clase 5.8:	[Nm]	7,6	18,8	37,4	65,5	166,6	324,8
$\gamma_{Ms}$	Coefficiente parcial de seguridad:	[-]	1,25	1,25	1,25	1,25	1,25	1,25
$M_{Rk,s}^0$	Momento de flexión caract. acero clase 6.8:	[Nm]	9,2	22,5	44,9	78,7	199,9	389,7
$\gamma_{Ms}$	Coefficiente parcial de seguridad:	[-]	1,25	1,25	1,25	1,25	1,25	1,25
$M_{Rk,s}^0$	Momento de flexión caract. acero clase 8.8:	[Nm]	12,2	30,0	59,9	104,9	266,6	519,7
$\gamma_{Ms}$	Coefficiente parcial de seguridad:	[-]	1,25	1,25	1,25	1,25	1,25	1,25

**Tabla C3: Resistencia característica bajo exposición a fuego en hormigón C20/25 a C50/60 para cualquier dirección de carga según EN1992-4 para anclaje EA, EA K**

Resistencia característica bajo exposición a fuego en hormigón en hormigón C20/25 a C50/60 para cualquier dirección de carga			Prestaciones					
			M6	M8	M10	M12	M16	M20
R30	Resistencia característica: $F_{Rk,fi30}^0$ <sup>1)</sup>	[kN]	--	0.4	0.9	1.7	3.1	4.9
R60	Resistencia característica: $F_{Rk,fi60}^0$ <sup>1)</sup>	[kN]	--	0.3	0.8	1.3	2.4	3.7
R90	Resistencia característica: $F_{Rk,fi90}^0$ <sup>1)</sup>	[kN]	--	0.3	0.6	1.1	2.0	3.2
R120	Resistencia característica: $F_{Rk,fi120}^0$ <sup>1)</sup>	[kN]	--	0.2	0.5	0.8	1.6	2.5
R30 to R120	Distancia entre anclajes: $S_{cr,fi}$	[mm]	--	120	160	200	260	320
R120	Distancia al borde: $C_{cr,fi}$	[mm]	--	60	80	100	130	160

<sup>1)</sup> En ausencia de otras regulaciones nacionales se recomienda un coeficiente parcial de seguridad para resistencia bajo exposición a fuego  $\gamma_{M,fi} = 1.0$   
Si el fuego ataca por más de una cara el método de cálculo se puede emplear si la distancia al borde del hormigón es  $c \geq 300$  mm

Anclaje EA, EA K	<b>Anexo C2</b>
Prestaciones	
Resistencias características	