



INSTITUTO DE CIENCIAS DE LA CONSTRUCCIÓN EDUARDO TORROJA

C/ Serrano Galvache n. 4 28033 Madrid (Spain)
Tel.: (34) 91 302 04 40 Fax: (34) 91 302 07 00
direccion.ietcc@csic.es www.ietcc.csic.es

Evaluación Técnica Europea

ETE 11/0475 de 18/05/2015

Parte General

Organismo de Evaluación Técnica emisor del ETE designado según Art. 29 de Reglamento (UE) 305/2011:

Instituto de Ciencias de la Construcción Eduardo Torroja (IETcc)

Nombre comercial del producto de construcción:

**Anclaje TP NCA
Anclaje TP NCA-A4**

Familia a la que pertenece el producto de construcción:

Anclaje de expansión controlada fabricado en acero cincado o acero inoxidable de métricas M6, M8, M10, M12, M14, M16 y M20 para uso en hormigón no fisurado.

Fabricante:

TEAM PRO INTERNATIONAL FZCO
Office nº LBO07002. Jebel Ali. Dubai.
Emiratos Árabes Unidos

Planta(s) de fabricación:

Team Pro plant 1
Team Pro plant 2

Esta evaluación técnica europea contiene:

13 páginas incluyendo 4 anexos que forman parte integral de esta evaluación. **El anexo E contiene información confidencial y no se incluye en la Evaluación Técnica Europea cuando esta evaluación está a pública disposición.**

Esta evaluación técnica europea se emite de acuerdo con el Reglamento (UE) nº 305/2011, sobre la base de:

Guía para la Evaluación Técnica Europea ETAG 001 "Anclajes metálicos para uso en hormigón", ed. Abril 2013, Partes 1 y 2, usada como Documento de Evaluación Europeo (DEE)

Esta versión reemplaza:

ETE 11/0475 emitido el 01/10/2014

Las traducciones de la presente evaluación técnica europea en otros idiomas se corresponderán plenamente con el documento publicado originalmente y se identificarán como tales.

La reproducción de esta evaluación técnica europea, incluyendo su transmisión por medios electrónicos, debe ser íntegra. Sin embargo puede realizarse una reproducción parcial con el consentimiento escrito del Instituto de Ciencias de la Construcción Eduardo Torroja. En este caso, dicha reproducción parcial debe estar designada como tal.

Esta evaluación técnica europea podrá ser retirada por el Organismo de Evaluación Técnica, en particular, de acuerdo con la información facilitada por la Comisión según el apartado 3 del Artículo 25 del Reglamento (UE) N° 305/2011.

PARTE ESPECÍFICA

1. Descripción técnica del producto

El anclaje Team Pro TP NCA en el rango M6 a M20 es un anclaje fabricado en acero cincado. El anclaje Team Pro TP NCA-A4 en el rango M6 a M20 es un anclaje fabricado en acero inoxidable. Ambos anclajes se colocan en un taladro y se instalan mediante expansión por par controlado.

Los anclajes Team Pro TP NCA / TP NCA-A4 en el rango de M8 a M20 se corresponden con la imagen y disposiciones que figuran en los anexos A y B. Los valores característicos de los materiales, las dimensiones y tolerancias del anclaje no indicados en los anexos A y B deberán corresponder a los valores respectivos estipulados en la documentación técnica ⁽¹⁾ de esta Evaluación Técnica Europea .

Para el proceso de instalación véase la figura del anexo C; para el anclaje instalado ver figura del anexo D.

Cada aleta de expansión está marcada con la marca distintiva del fabricante, el nombre comercial y el diámetro de anclaje; cada eje del anclaje está marcado con el diámetro (métrica) y la longitud total del anclaje. Una(s) marca(s) de color rojo identifica(n) la(s) profundidad(es) de instalación.

Las prestaciones del anclaje, incluyendo los datos de instalación, los valores característicos del anclaje y los desplazamientos para el cálculo de la fijación se dan en el capítulo 3.

Los anclajes son embalados y suministrados como unidades completamente terminadas.

2. Especificación del uso previsto de conformidad con el DEE aplicable

2.1 Uso previsto

Los anclajes están destinados a ser utilizados solo para fijaciones para las que se deben cumplir los requisitos de resistencia mecánica y estabilidad y la seguridad y la accesibilidad en uso en el sentido de los requisitos básicos 1 y 4 del Reglamento de Productos de la Construcción N° 305/21011 y cuyo fallo pudiera comprometer la estabilidad de la obra, causar riesgo para la vida humana y/o dar lugar a consecuencias económicas considerables.

Los anclajes se van a utilizar sólo para fijaciones sometidas a cargas estáticas o cuasi - estáticas en hormigón armado o sin armar de peso normal de clases de resistencia C20/25 a C50/60, según EN 206. Puede fijarse solo en hormigón no fisurado.

El anclaje Team Pro TP NCA sólo puede utilizarse en hormigón sometido a condiciones interiores secas.

El anclaje Team Pro TP NCA-A4 puede utilizarse en hormigón sometido a condiciones internas secas y también en hormigón sometido a condiciones externas atmosféricas (incluidos ambientes industriales y marinos) o exposiciones a condiciones internas permanentemente húmedas si no existen condiciones agresivas particulares. Tales condiciones agresivas particulares son, por ejemplo, inmersiones alternas permanentes en agua marina o zonas de salpicaduras de agua marina, atmósferas de cloruro de piscinas cubiertas o atmósferas con contaminación química extrema (como por ejemplo en plantas de desulfuración o túneles de carretera donde se utilicen materiales anticongelantes).

(1) El plan de calidad se ha depositado en el Instituto de ciencias de la construcción Eduardo Torroja y sólo está a disposición de los organismos autorizados que participan en el procedimiento EVCP.

Las disposiciones contenidas en este Evaluación Técnica Europea se basan en una estimación de vida útil del anclaje de 50 años. La estimación de vida útil es el periodo previsto de tiempo durante el cual el producto de la construcción, tal cual se instala en la obra, mantendrá sus prestaciones permitiendo que la obra de construcción se comporte, bajo las acciones previsibles y con mantenimiento normal, para satisfacer los requisitos básicos de las obras de construcción.

3. Prestaciones del producto y referencias a los métodos usados para su evaluación

Los ensayos de identificación y la evaluación del uso previsto de este anclaje de acuerdo con los Requisitos Básicos de las Obras (RBO) se llevaron a cabo según la guía ETAG 001. Las características de los componentes deben corresponder a los valores respectivos estipulados en la documentación técnica de esta ETE, comprobados por IETcc.

3.1 Resistencia mecánica y estabilidad (RBO 1)

La resistencia mecánica y estabilidad ha sido evaluada de acuerdo a la ETAG 001 "Anclajes metálicos para uso en hormigón", partes 1 y 2.

TP NCA: ANCLAJE CINCADO Parámetros de instalación		Prestaciones						
		M6	M8	M10	M12	M14	M16	M20
d_o	Diámetro nominal de la broca: [mm]	6	8	10	12	14	16	20
d_f	Diám. del taladro en el elemento a fijar: [mm]	7	9	12	14	16	18	22
T_{inst}	Par de instalación nominal: [Nm]	7	20	35	60	90	120	240
Profundidad de instalación estándar								
L_{min}	Longtud total del eje: [mm]	60	75	85	100	120	125	160
L_{max}	[mm]	180	155	230	250	250	280	270
h_{min}	Espesor mínimo del hormigón: [mm]	100	100	110	130	150	168	206
h_1	Profundidad del taladro: [mm]	55	65	75	85	100	110	135
h_{nom}	Profundidad del anclaje en el hormigón: [mm]	49.5	59.5	66.5	77	91	103.5	125
$h_{ef,std}$	Profundidad efectiva de anclaje: [mm]	40	48	55	65	75	84	103
t_{fix}	Espesor del elemento a fijar: [mm]	L-58	L-70	L-80	L-92	L-108	L-122	L-147
s_{min}	Distancia mínima entre anclajes: [mm]	50	65	70	85	100	110	135
c_{min}	Distancia mínima al borde: [mm]	50	65	70	85	100	110	135
Profundidad de instalación reducida								
L_{min}	Longtud total del eje: [mm]	--	60	70	80	--	--	--
L_{max}	[mm]	--	155	230	250	--	--	--
h_{min}	Espesor mínimo del hormigón: [mm]	--	100	100	100	--	--	--
h_1	Profundidad del taladro: [mm]	--	50	60	70	--	--	--
h_{nom}	Profundidad del anclaje en el hormigón: [mm]	--	46.5	53.5	62	--	--	--
$h_{ef,red}$	Profundidad efectiva de anclaje: [mm]	--	35 ^{*)}	42	50	--	--	--
t_{fix}	Espesor del elemento a fijar: [mm]	--	L-57	L-67	L-77	--	--	--
s_{min}	Distancia mínima entre anclajes: [mm]	--	65	70	85	--	--	--
c_{min}	Distancia mínima al borde: [mm]	--	65	70	85	--	--	--

^{*)} Uso restringido a fijación de elementos estructurales estáticamente indeterminados

TP NCA: ANCLAJE CINCADO Valores de resistencia característica para cargas de tracción según método de cálculo A				Prestaciones					
				M6	M8	M10	M12	M14	M16
FALLO DEL ACERO									
$N_{Rk,s}$	Resistencia característica a tracción:	[kN]	7.7	16.4	25.6	35.4	51.7	65.0	104.4
$\gamma_{M,s}$	Coefficiente parcial de seguridad: ***)	[-]	1.40	1.40	1.40	1.43	1.43	1.43	1.47
FALLO POR EXTRACCIÓN									
Profundidad de instalación estándar									
$N_{Rk,p}$	Resistencia característica en hormigón no fisurado C20/25:	[kN]	-- **)	12	16	25	30	35	50
$\gamma_{M,p}$	Coefficiente parcial de seguridad: ***)	[-]	--	1.5	1.8	1.8	1.8	1.8	1.8
Profundidad de instalación reducida									
$N_{Rk,p}$	Resistencia característica en hormigón no fisurado C20/25:	[kN]	-- **)	9 *)	12	16	--	--	--
$\gamma_{M,p}$	Coefficiente parcial de seguridad: ***)	[-]	--	1.5	1.5	1.5	--	--	--
Ψ_c	Coefficientes de mayoración para ambas profundidades efectivas:	C30/37				1.22			
Ψ_c		C40/50				1.41			
Ψ_c		C50/60				1.55			
FALLO DEL BORDE DEL HORMIGÓN									
Profundidad de instalación estándar									
$h_{ef,std}$	Profundidad efectiva de anclaje:	[mm]	40	48	55	65	75	84	103
$N_{Rk,c}$	Resistencia característica en hormigón no fisurado C20/25:	[kN]	12.7	16.7	20.5	26.4	32.7	38.8	52.6
$\gamma_{M,c=}$	Coefficiente parcial de seguridad: ***)	$\gamma_{M,sp}$	[-]	1.5	1.5	1.8	1.8	1.8	1.8
$S_{cr,N}$		Distancias entre anclajes:	$S_{cr,sp}$	[mm]	120	144	165	195	225
$S_{cr,sp}$	$S_{cr,N}$		[mm]	160	192	220	260	300	336
$C_{cr,N}$	Distancias al borde:	$C_{cr,sp}$	[mm]	60	72	83	98	113	126
$C_{cr,sp}$		$C_{cr,N}$	[mm]	80	96	110	130	150	168
Profundidad de instalación reducida									
$h_{ef,std}$	Profundidad efectiva de anclaje:	[mm]	--	35 *)	42	50	--	--	--
$N_{Rk,c}$	Resistencia característica en hormigón no fisurado C20/25:	[kN]	--	10.4	13.7	17.8	--	--	--
$\gamma_{M,c=}$	Coefficiente parcial de seguridad: ***)	$\gamma_{M,sp}$	[-]	--	1.5	1.5	1.5	--	--
$S_{cr,N}$		Distancia entre anclajes:	$S_{cr,sp}$	[mm]	--	105	126	150	--
$S_{cr,sp}$	$S_{cr,N}$		[mm]	--	140	168	200	--	--
$C_{cr,N}$	Distancias al borde:	$C_{cr,sp}$	[mm]	--	53	63	75	--	--
$C_{cr,sp}$		$C_{cr,N}$	[mm]	--	70	84	100	--	--
Ψ_c	Coefficientes de mayoración:	C30/37				1.22			
Ψ_c		C40/50				1.41			
Ψ_c		C50/60				1.55			

) Uso restringido a fijaciones de elementos estructurales estáticamente indeterminados

**) El fallo por extracción no es decisivo

***) En ausencia de otras regulaciones nacionales

TP NCA: ANCLAJE CINCADO Desplazamientos bajo cargas de tracción en hormigón C20/25 a C50/60				Prestaciones					
				M6	M8	M10	M12	M14	M16
Profundidad de instalación estándar									
Cargas tracción en hormigón no fisurado:		[kN]	2.8	5.0	6.0	9.3	10.7	16.0	17.0
δ_{N0}	Desplazamiento:	[mm]	0.70	1.12	1.07	1.32	1.82	2.38	3.56
$\delta_{N\infty}$		[mm]	1.47	2.34	2.24	2.77	3.82	4.99	7.47
Profundidad de instalación reducida									
Cargas tracción en hormigón no fisurado:		[kN]	--	4.2	5.7	7.6	--	--	--
δ_{N0}	Desplazamiento:	[mm]	--	0.20	0.13	0.06	--	--	--
$\delta_{N\infty}$		[mm]	--	1.78	1.78	1.78	--	--	--
TP NCA: ANCLAJE CINCADO				Prestaciones					

Valores de resistencia característica para cargas de cortante según método de cálculo A		M6	M8	M10	M12	M14	M16	M20
FALLO DEL ACERO SIN BRAZO DE PALANCA								
$V_{Rk,s}$	Resistencia característica a cortante: [kN]	5.1	9.3	14.7	20.6	28.1	38.4	56.3
$\gamma_{M,s}$	Coefficiente parcial de seguridad: **) [-]	1.25						
FALLO DEL ACERO CON BRAZO DE PALANCA								
$M^0_{Rk,s}$	Momento flexión característico: [Nm]	7.7	19.1	38.1	64.1	102.2	163.1	298.5
$\gamma_{M,s}$	Coefficiente parcial de seguridad: **) [-]	1.25						
FALLO POR DESCONCHAMIENTO DEL HORMIGÓN								
k	Factor ecuación (5.6) de con $h_{ef,std}$ [-]	1.0	1.0	1.0	2.0	2.0	2.0	2.0
k	ETAG anexo C §5.2.3.3: con $h_{ef,red}$ [-]	--	1.0	1.0	1.0	--	--	--
$\gamma_{M,c}$	Coefficiente parcial de seguridad: **) [-]	1.5						
FALLO DEL BORDE DEL HORMIGÓN								
l_f	Longitud efectiva bajo con $h_{ef,std}$ [mm]	40	48	55	65	75	84	103
l_f	cargas cortante con $h_{ef,red}$ [mm]	--	35 *)	42	50	--	--	--
d_{nom}	Diámetro exterior del anclaje: [mm]	6	8	10	12	14	16	20
$\gamma_{M,c}$	Coefficiente parcial de seguridad: **) [-]	1.5						

*) Uso restringido a fijaciones de elementos estructurales estáticamente indeterminados: **) En ausencia de otras regulaciones nacionales

TP NCA: ANCLAJE CINCADO Desplazamientos bajo cargas a cortante en hormigón C20/25 a C50/60		Prestaciones						
		M6	M8	M10	M12	M14	M16	M20
Profundidad de instalación estándar								
	Cargas cortante en hormigón no fisurado: [kN]	2.9	5.3	8.4	11.8	16.0	21.9	32.1
δ_{N0}	Desplazamiento: [mm]	0.65	2.80	1.75	2.45	2.78	3.53	4.13
$\delta_{N\infty}$	[mm]	0.98	4.20	2.63	3.68	4.16	5.29	6.19
Profundidad de instalación reducida								
	Cargas cortante en hormigón no fisurado: [kN]	--	5.3	8.4	11.8	--	--	--
δ_{N0}	Desplazamiento: [mm]	--	0.59	1.22	1.10	--	--	--
$\delta_{N\infty}$	[mm]	--	0.89	1.83	1.65	--	--	--

TP NCA-A4: ANCLAJE ACERO INOXIDABLE Parámetros de instalación		Prestaciones					
		M6	M8	M10	M12	M16	M20
d_o	Diámetro nominal de la broca: [mm]	6	8	10	12	16	20
d_f	Diám. del taladro en el elemento a fijar: [mm]	7	9	12	14	18	22
T_{inst}	Par de instalación nominal: [Nm]	7	20	35	60	120	240
Profundidad de instalación estándar							
L_{min}	Longitud total del eje: [mm]	60	75	85	100	125	160
L_{max}	[mm]	180	155	170	180	170	220
h_{min}	Espesor mínimo del hormigón: [mm]	100	100	110	130	168	206
h_1	Profundidad del taladro: [mm]	55	65	75	85	110	135
h_{nom}	Profundidad del anclaje en el hormigón: [mm]	49.5	59.5	66.5	77	103.5	125
$h_{ef,std}$	Profundidad efectiva de anclaje: [mm]	40	48	55	65	84	103
t_{fix}	Espesor del elemento a fijar: [mm]	L-58	L-70	L-80	L-92	L-122	L-147
s_{min}	Distancia mínima entre anclajes: [mm]	50	65	70	85	110	135
c_{min}	Distancia mínima al borde: [mm]	50	65	70	85	110	135
Profundidad de instalación reducida							
L_{min}	Longitud total del eje: [mm]	--	60	70	80	--	--
L_{max}	[mm]	--	155	170	180	--	--
h_{min}	Espesor mínimo del hormigón: [mm]	--	100	100	100	--	--
h_1	Profundidad del taladro: [mm]	--	50	60	70	--	--
h_{nom}	Profundidad del anclaje en el hormigón: [mm]	--	46.5	53.5	62	--	--
$h_{ef,red}$	Profundidad efectiva de anclaje: [mm]	--	35*)	42	50	--	--
t_{fix}	Espesor del elemento a fijar: [mm]	--	L-57	L-67	L-77	--	--
s_{min}	Distancia mínima entre anclajes: [mm]	--	65	70	85	--	--
c_{min}	Distancia mínima al borde: [mm]	--	65	70	85	--	--

*) Uso restringido a fijaciones de elementos estructurales estáticamente indeterminados

TP NCA-A4: ANCLAJE ACERO INOXIDABLE Valores de resistencia característica para cargas de tracción según método de cálculo A		Prestaciones						
		M6	M8	M10	M12	M16	M20	
FALLO DEL ACERO								
$N_{Rk,s}$	Resistencia característica a tracción:	[kN]	10.1	19.1	34.3	49.6	85.9	140.7
$\gamma_{M,s}$	Coeficiente parcial de seguridad: ***)	[-]	1.68					
FALLO POR EXTRACCIÓN								
Profundidad de instalación estándar								
$N_{Rk,p}$	Resistencia característica en hormigón no fisurado C20/25:	[kN]	-- **)	12	16	25	35	50
$\gamma_{M,p}$	Coeficiente parcial de seguridad: ***)	[-]	--	1.5	1.8	1.8	1.8	1.8
Profundidad de instalación reducida								
$N_{Rk,p}$	Resistencia característica en hormigón no fisurado C20/25:	[kN]	--	9 *)	12	16	--	--
$\gamma_{M,p}$	Coeficiente parcial de seguridad: ***)	[-]	--	1.8	1.8	1.8	--	--
Ψ_c	Coeficientes de mayoración para ambas profundidades efectivas:	C30/37	1.22					
Ψ_c		C40/50	1.41					
Ψ_c		C50/60	1.55					
FALLO CONO DE HORMIGÓN								
Profundidad de instalación estándar								
$h_{ef,std}$	Profundidad efectiva de anclaje:	[mm]	40	48	55	65	84	103
$N_{Rk,c}$	Resistencia característica en hormigón no fisurado C20/25:	[kN]	12.7	16.7	20.5	26.4	38.8	52.6
$\gamma_{M,c=}$ $\gamma_{M,sp}$	Coeficiente parcial de seguridad: ***)	[-]	1.5	1.5	1.8	1.8	1.8	1.8
$S_{cr,N}$	Distancia entre anclajes:	[mm]	120	144	165	195	252	309
$S_{cr,sp}$		[mm]	160	192	220	260	336	412
$C_{cr,N}$	Distancias al borde:	[mm]	60	72	83	98	126	155
$C_{cr,sp}$		[mm]	80	96	110	130	168	206
Profundidad de instalación reducida								
$h_{ef,std}$	Profundidad efectiva de anclaje:	[mm]	--	35 *)	42	50	--	--
$N_{Rk,c}$	Resistencia característica en hormigón no fisurado C20/25:	[kN]	--	10.4	13.7	17.8	--	--
$\gamma_{M,c=}$ $\gamma_{M,sp}$	Coeficiente parcial de seguridad: 3)	[-]	--	1.8	1.8	1.8	--	--
$S_{cr,N}$	Distancias entre anclajes:	[mm]	--	105	126	150	--	--
$S_{cr,sp}$		[mm]	--	140	168	200	--	--
$C_{cr,N}$	Distancias al borde:	[mm]	--	53	63	75	--	--
$C_{cr,sp}$		[mm]	--	70	84	100	--	-
Ψ_c	Coeficientes de mayoración:	C30/37	1.22					
Ψ_c		C40/50	1.41					
Ψ_c		C50/60	1.55					

) Uso restringido a fijaciones de elementos estructurales estáticamente indeterminados

** El fallo por extracción no es decisivo

*** En ausencia de otras regulaciones nacionales

TP NCA-A4: ANCLAJE ACERO INOXIDABLE Desplazamientos bajo cargas a tracción en hormigón C20/25 a C50/60		Prestaciones						
		M6	M8	M10	M12	M16	M20	
Profundidad de instalación estándar								
	Cargas tracción en hormigón no fisurado:	[kN]	4.3	5.7	6.3	9.9	13.8	19.8
δ_{N0}	Desplazamiento:	[mm]	0.42	0.22	0.17	0.19	0.19	0.11
$\delta_{N\infty}$		[mm]	1.33	1.33	1.33	1.33	1.33	1.33
Profundidad de instalación reducida								
	Cargas tracción en hormigón no fisurado:	[kN]	--	4.2	5.7	7.6	--	--
δ_{N0}	Desplazamiento:	[mm]	--	0.07	0.04	0.32	--	--
$\delta_{N\infty}$		[mm]	--	0.60	0.60	0.60	--	--
TP NCA-A4: ANCLAJE ACERO INOXIDABLE		Prestaciones						

Valores de resistencia característica para cargas de cortante según método de cálculo A		M6	M8	M10	M12	M16	M20
FALLO DEL ACERO SIN BRAZO DE PALANCA							
$V_{Rk,s}$	Resistencia característica a cortante: [kN]	6.0	10.9	17.4	25.2	47.1	73.5
$\gamma_{M,s}$	Coefficiente parcial de seguridad: **) [-]	1.52					
FALLO DEL ACERO CON BRAZO DE PALANCA							
$M^0_{Rk,s}$	Momento flexion característico: **) [Nm]	9.2	22.5	44.9	78.6	200	389
$\gamma_{M,s}$	Coefficiente parcial de seguridad: [-]	1.52					
FALLO POR DESCONCHAMIENTO DEL HORMIGÓN							
k	Factor ecuación (5.6) de con $h_{ef, std}$ [-]	1.0	1.0	1.0	2.0	2.0	2.0
k	ETAG anexo C §5.2.3.3: con $h_{ef, red}$ [-]	--	1.0 *)	1.0	1.0	--	--
$\gamma_{M,c}$	Coefficiente parcial de seguridad: **) [-]	1.5					
FALLO DEL BORDE DEL HORMIGÓN							
l_f	Longitud efectiva bajo con $h_{ef, std}$ [mm]	40	48	55	65	84	103
l_f	cargas cortante: con $h_{ef, red}$ [mm]	--	35 *)	42	50	--	--
d_{nom}	Diámetro exterior del anclaje: [mm]	6	8	10	12	16	20
$\gamma_{M,c}$	Coefficiente parcial de seguridad: **) [-]	1.5					

1 Uso restringido a fijaciones de elementos estructurales estáticamente indeterminados. 2. En ausencia de otras regulaciones nacionales

TP NCA-A4: ANCLAJE ACERO INOXIDABLE Desplazamientos bajo cargas a cortante en hormigón C20/25 a C50/60	Prestaciones					
	M6	M8	M10	M12	M16	M20
Profundidad de instalación estándar						
Cargas cortante en hormigón no fisurado: [kN]	2.8	5.1	8.1	11.8	22.1	34.5
δ_{N0} Desplazamiento: [mm]	1.66	1.79	3.83	4.13	5.75	6.59
$\delta_{N\infty}$ Desplazamiento: [mm]	2.49	2.68	5.74	6.19	8.62	9.88
Profundidad de instalación reducida						
Cargas cortante en hormigón no fisurado: [kN]	--	5.1	8.1	11.8	--	--
δ_{N0} Desplazamiento: [mm]	--	0.60	3.83	4.13	--	--
$\delta_{N\infty}$ Desplazamiento: [mm]	--	0.90	5.74	6.19	--	--

3.2 Seguridad en caso de incendio (RBO 2)

La reacción al fuego se ha evaluado de acuerdo con la Decisión 96/603/CE de la Comisión, modificada por 2000/605/CE. Véase euroclase en tabla siguiente:

Reacción al fuego	M6	M8	M10	M12	M14	M16	M20
Anclaje TP NCA Anclaje TP NCA-A4 [-]	Clase A1						

Resistencia al fuego: Prestación no determinada

3.3 Higiene, salud y medio ambiente (RBO 3)

Este requisito no es relevante para los anclajes.

3.4 Seguridad y accesibilidad en uso (RBO 4)

Los requisitos con respecto a la seguridad de uso no están incluidos en este requisito básico sino que se tratan bajo el requisito básico de Resistencia Mecánica y Estabilidad (ver sección 3.1).

3.5 Protección contra el ruido (RBO 5)

Este requisito no es relevante para los anclajes.

3.6 Ahorro de energía y aislamiento térmico (RBO 6)

Este requisito no es relevante para los anclajes.

3.7 Utilización sostenible de los recursos naturales (RBO 7)

Prestación no determinada.

4. Evaluación y verificación de la constancia de las prestaciones (en adelante EVCP), sistema aplicado y referencia

De acuerdo con la decisión 96/582/CE de la Comisión Europea ⁽²⁾ el sistema de evaluación y verificación de la constancia de las prestaciones (véase el anexo V del Reglamento (UE) n° 305/2011) que figura en el cuadro siguiente es aplicable:

Producto	Uso previsto	Nivel o clase	Sistema
Anclaje Team Pro TP NCA Anclaje Team Pro TP NCA-A4	Para fijaciones y/o soportar elementos estructurales	Todas	1

El sistema 1 indicado anteriormente se describe en la Reglamento de Productos de la Construcción (UE) n° 305/211 Anexo V §. 1.3 de la forma siguiente:

- a) el fabricante efectuará:
 - (i.) el control de producción en fábrica,
 - (ii.) ensayos adicionales de muestras tomadas en la fábrica, de acuerdo con un plan de ensayos determinado;
- b) el organismo de certificación de producto notificado emitirá el certificado de constancia de las prestaciones del producto en virtud de:
 - (i.) la determinación del producto tipo sobre la base de ensayos de tipo (incluido el muestreo), cálculos de tipo, valores tabulados o documentación descriptiva del producto,
 - (ii.) la inspección inicial de la planta de producción y del control de producción en fábrica,
 - (iii.) la vigilancia, evaluación y supervisión permanentes del control de producción en fábrica.

5. Detalles técnicos necesarios para la implementación del sistema de EVCP, según lo previsto en la DEE aplicable

La ETE se emite para este anclaje en la base de datos / información que identifica al producto que ha sido evaluado y juzgado. La descripción detallada y las condiciones del proceso de fabricación del anclaje y todos los criterios de cálculo e instalación relevantes de este anclaje se especifican en la documentación técnica del fabricante depositada en el IETcc. Los principales aspectos de esta información se especifican en los apartados siguientes. Es responsabilidad del fabricante asegurarse de que todos aquellos que utilizan el anclaje están correctamente informados de las condiciones específicas de acuerdo con las secciones 1, 2, 4 y 5, incluyendo los anexos de esta ETE.

5.1 Tareas del fabricante

5.1.1 Control de producción en fábrica

(2) Publicado en el Diario Oficial de la Unión Europea (OJEU) L254 del 24.06.1996. Ver www.new.eur-lex.europa.eu/oj/direct-access.html

El fabricante dispone de un sistema de control de producción en fábrica y ejercerá el control interno permanente de la producción. Todos los elementos, requisitos y disposiciones adoptados por el fabricante se documentarán de manera sistemática en forma de procedimientos y criterios escritos, incluyendo los registros de los resultados obtenidos. Este sistema de control de producción asegura que el producto es conforme a esta ETE.

El fabricante sólo utilizará materias primas suministradas con los documentos de inspección pertinentes según lo establecido en el plan de calidad ⁽³⁾. Las materias primas entrantes deben ser sometidas a controles por el fabricante antes de su aceptación. La comprobación de los materiales deberá incluir el control de los documentos de inspección presentados por los proveedores mediante la verificación de dimensiones y propiedades de los materiales, por ejemplo: composición química, propiedades mecánicas, etc. Los componentes fabricados se comprueban visual, dimensional y funcionalmente en su caso.

El plan de calidad que forma parte de la documentación técnica de esta ETE, incluye detalles del alcance, naturaleza y frecuencia de los ensayos y controles a realizar en el control de producción en planta y se ha acordado entre el titular de la evaluación y el IETcc. Los resultados del control de producción en planta deberán quedar registrados y evaluados de acuerdo con lo dispuesto en el plan de calidad. Los registros incluyen como mínimo la siguiente información:

- Designación del producto, los materiales básicos y componentes;
- El tipo de control o ensayo y las frecuencias mínimas de los mismos;
- Fecha de fabricación del producto y la fecha del ensayo del producto o los materiales básicos y componentes;
- Los resultados de los controles y ensayos y, en su caso, la comparación con los requisitos;
- Firma de la persona responsable del control de producción en fábrica.

Los registros se presentarán al organismo notificado que interviene en la vigilancia continua. Deberán presentarse al IETcc previa solicitud.

5.2 Tareas de los organismos notificados

5.2.1 Determinación del tipo de producto sobre la base de ensayos de tipo

Para los ensayos de tipo se utilizarán los resultados de los ensayos realizados como parte de la evaluación para la Evaluación Técnica Europea, a menos que haya cambios en la línea de producción o la planta. En tales casos, los ensayos de tipo necesarios deben ser acordados entre el titular de la ETE y el organismo notificado.

5.2.2 Inspección inicial de la planta de fabricación y del control de producción en fábrica

El organismo notificado se cerciorará de que, de conformidad con el plan de calidad, la planta de fabricación y del control de producción en fábrica son adecuados para garantizar la fabricación continua y ordenada del producto de acuerdo a las especificaciones contempladas en los anexos de esta la Evaluación Técnica Europea.

5.2.3 Vigilancia, evaluación y supervisión permanente del control de producción en fábrica

El organismo notificado deberá visitar la fábrica, al menos, una vez al año para una inspección regular.

Esta vigilancia continua y la evaluación del control de producción en planta deben llevarse a cabo de acuerdo con el plan de calidad. Tiene que verificarse que el sistema de control de producción en

⁽³⁾ el plan de calidad ha sido depositado en el IETcc y está solo disponible para el organismo de control encargado del proceso ECVP.

planta y el proceso de fabricación especificado se mantienen según se define en plan de calidad. Los resultados de la certificación de producto y la vigilancia continua se pondrán por el organismo de certificación de producto u organismo de control de producción en planta a disposición del IETcc bajo solicitud. En los casos en que ya no se cumplan las disposiciones de la Evaluación Técnica Europea y el plan de calidad se retirará el certificado de conformidad.



Instituto de ciencias de la construcción Eduardo Torroja
CONSEJO SUPERIOR DE INVESTIGACIONES CIENTÍFICAS



C/ Serrano Galvache n.º 4. 28033 Madrid.
Tel: (+34) 91 302 04 40 Fax. (+34) 91 302 07 00
www.ietcc.csic.es

En nombre del Instituto de Ciencias de la Construcción Eduardo Torroja
Madrid, 18 de mayo de 2015

Marta Mª Castellote Armero
Directora

ÍNDICE DE ANEXOS:

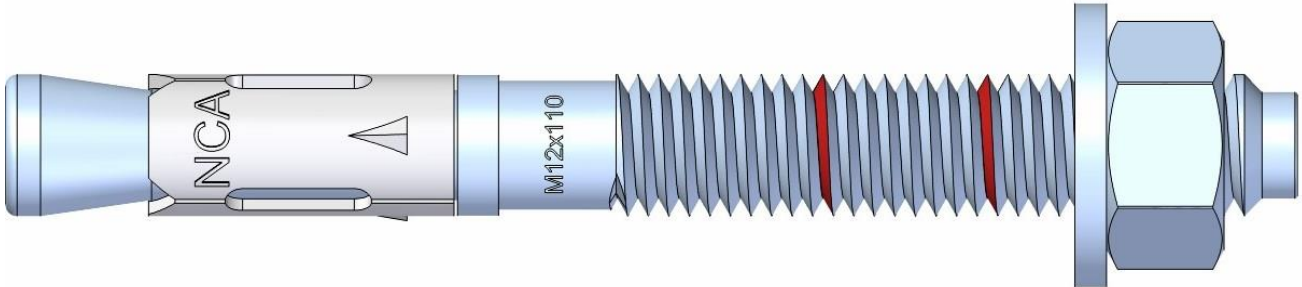
Anexo A: Anclaje montado

Anexo B: Materiales

Anexo C: Proceso de instalación

Anexo D: Esquema del anclaje en uso

Anexo A: Anclaje montado



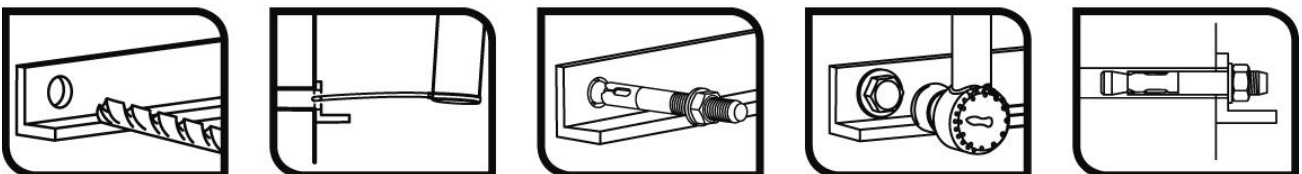
Identificación en el anclaje

- Grapa de expansión:
 - Anclaje TP NCA: Logo empresa + "TP NCA" + Métrica.
 - Anclaje TP NCA-A4: Logo empresa + "TP NCA-A4" + Métrica
- Cuerpo del anclaje: Métrica x Longitud
- Marcas rojas para marcar las profundidades de instalación

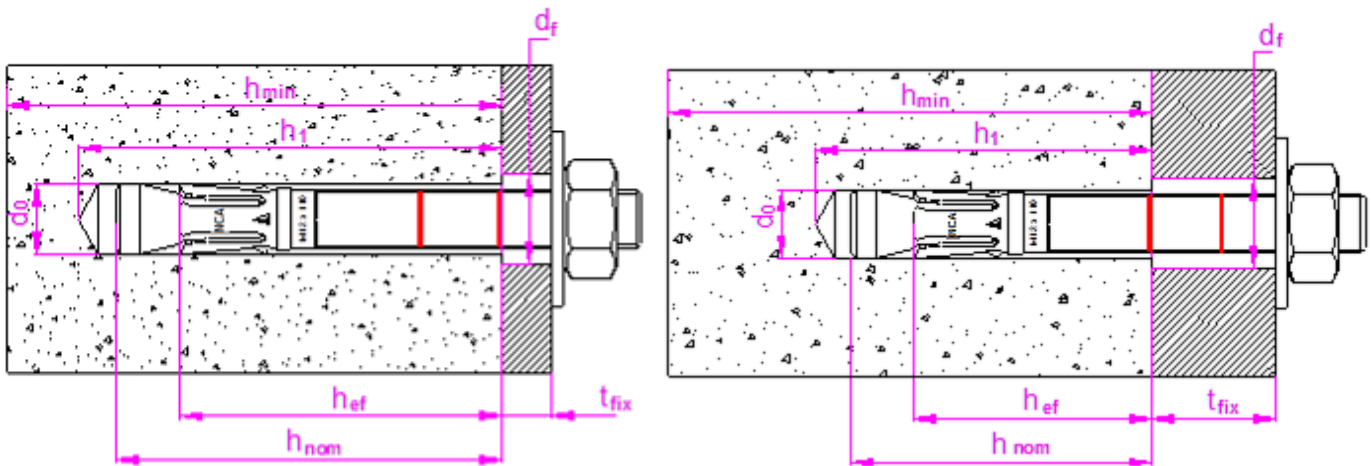
Anexo B. Materiales

Item	Designación	Anclaje TP NCA	Anclaje TP NCA-A4
1	Eje del anclaje	Alambrón de acero al carbono estampado en frío, cincado $\geq 5 \mu\text{m}$ ISO 4042 A2	Acero inoxidable, grado A4
2	Arandela	DIN 125 o DIN 9021 cincada $\geq 5 \mu\text{m}$ ISO 4042 A2	DIN 125 o DIN 9021, acero inoxidable grado A4
3	Tuerca	DIN 934 cincada $\geq 5 \mu\text{m}$ ISO 4042 A2, clase 6	DIN 934, acero inoxidable grado A4
a	Grapa expansión	Fleje de acero al carbono estampado en frío, cincado $\geq 5 \mu\text{m}$ ISO 4042 A2	Acero inoxidable, grado A4

Anexo C. Proceso de instalación



Anexo D. Esquema del anclaje en uso



PROFUNDIDAD INSTALACIÓN ESTANDAR PROFUNDIDAD INSTALACION REDUCIDA (M8, M10 y M12)

- h_{ef} : Profundidad efectiva de anclaje
- h_1 : Profundidad del taladro
- h_{nom} : Profundidad del anclaje en el hormigón:
- h_{min} : Espesor mínimo del hormigón
- t_{fix} : Espesor de la placa a fijar
- d_0 : Diámetro nominal de la broca
- d_f : Diámetro del taladro en el elemento a fijar: