



**INSTITUTO DE CIENCIAS
DE LA CONSTRUCCIÓN
EDUARDO TORROJA**

C/ Serrano Galvache n. 4 28033 Madrid (Spain)
Tel.: (34) 91 302 04 40 Fax: (34) 91 302 07 00
direccion.ietcc@csic.es <https://dit.ietcc.csic.es>



Evaluación Técnica Europea

**ETE 20/1289
de 17/05/2023**

Parte general

Organismo de Evaluación Técnica emisor del ETE designado según Art. 29 de Reglamento (UE) 305/2011:

Instituto de ciencias de la construcción Eduardo Torroja (IETcc)

Nombre comercial del producto de construcción:

TRSA / TRSAK / N-TRSA / TRSK

Familia a la que pertenece el producto de construcción:

Anclaje por deformación controlada fabricado en acero galvanizado o acero inoxidable en medidas M6, M8, M10, M12, M16 y M20 para uso en hormigón para sistemas no estructurales redundantes.

Fabricante:

Thale Sp. z o.o. Sp. k.
Wilimowo 2
11-041 Olsztyn, Poland.
website: www.niczuk.pl

Planta de fabricación:

Planta Thale 2

Esta evaluación técnica europea contiene:

15 páginas incluyendo 3 anexos que forman parte integral de esta evaluación.

Esta evaluación técnica europea se emite de acuerdo con el Reglamento (UE) nº 305/2011, sobre la base de:

Documento de Evaluación Europeo DEE 330747-00-0601, "Fijaciones para uso en hormigón para sistemas no estructurales redundantes", ed. Mayo 2018

Esta versión reemplaza a:

ETE 20/1289 emitida el 09/02/2021



Esta Evaluación Técnica Europea se emite por el Organismo Técnico de Evaluación en su lengua oficial. La traducción de esta Evaluación Técnica Europea a otros idiomas se corresponderá con el documento original emitido y debe ser identificada como tal.

Esta Evaluación Técnica Europea podrá ser retirada por el Organismo de Evaluación Técnica, en particular, de acuerdo con la información facilitada por la Comisión según el apartado 3 del Artículo 25 del Reglamento (UE) N° 305/2011.



PARTE ESPECÍFICA

1. Descripción técnica del producto

El anclaje Thale TRSA, TRSAK, TRSK, en el rango de M6 a M20, es un anclaje fabricado en acero cincado. El anclaje Thale N-TRSA en el rango de M6 a M20, en un anclaje fabricado en acero inoxidable. Los mismos se instalan en un agujero previo cilíndrico y se fija mediante expansión por deformación controlada. La fijación está caracterizada por fricción entre la camisa y el hormigón.

Las descripciones del producto y de su instalación se muestran en los anexos A1 y A2.

2. Especificación del uso previsto de acuerdo con el Documento de Evaluación Europeo aplicable.

Las prestaciones dadas en la sección 3 son solo válidas si el anclaje se usa de acuerdo con las especificaciones y condiciones dadas en el anexo B.

Los métodos de verificación y evaluación en los que está basada esta Evaluación Técnica Europea llevan a la asunción de una vida útil en servicio de al menos 50 años. Las indicaciones dadas sobre la vida útil en servicio no pueden ser interpretadas como una garantía dada por el fabricante, sino que deben considerarse sólo como un medio para elegir los productos adecuados en relación con la vida útil en servicio económicamente razonable esperada de las obras.

3. Prestaciones del producto y referencia a los métodos empleados para su evaluación.

3.1 Seguridad en caso de incendio (RBO 2)

Características esenciales	Prestaciones
Reacción a fuego	Las fijaciones cumplen los requerimientos para clase A1 de acuerdo a EN 13501-1
Resistencia a fuego	Ver anexo C7

3.2 Seguridad en uso (RBO 4)

Características esenciales	Prestaciones
Resistencia característica bajo cargas estáticas o cuasi estáticas	Ver anexos C3 a C6

4. Sistema de evaluación y verificación de la constancia de las prestaciones (en adelante EVCP) aplicado, con referencia a su base legal.

El acto legal europeo aplicable para el sistema de Evaluación y Verificación de la Constancia de Prestaciones (ver anexo V del Reglamento (EU) No 305/2011) es el 97/161/EC.

El sistema aplicable es el 2+.



5. Detalles técnicos necesarios para la puesta en marcha del sistema de EVCP, según lo previsto en el Documento de Evaluación Europeo aplicable.

Los detalles técnicos necesarios para la aplicación del sistema EVCP se establecen en el plan de calidad depositado en el Instituto de Ciencias de la Construcción Eduardo Torroja.



Instituto de Ciencias de la Construcción Eduardo Torroja
CONSEJO SUPERIOR DE INVESTIGACIONES CIENTÍFICAS

C/ Serrano Galvache n.º 4. 28033 Madrid.
Tel: (+34) 91 302 04 40 Fax. (+34) 91 302 07 00
<https://dit.ietcc.csic.es>

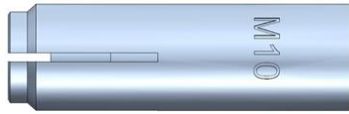


En nombre del Instituto de Ciencias de la Construcción Eduardo Torroja
Madrid, 17 de mayo de 2023

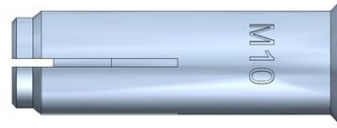
D. Ángel Castillo Talavera
Director IETcc - CSIC



Producto



Anclaje TRSA



Anclaje TRSAK



Anclaje TRSK



Anclaje N-TRSA

Identificación en la camisa: logo de Thale + "TRSA (TRSAK, TRSK, N-TRSA)" + métrica; por ejemplo:TRSA M6

Tabla A1: Dimensiones

Dimensiones del anclaje	M6	M8	M10	M12	M12D	M16	M20
TRSA, TRSAK							
ØD: Diámetro exterior: [mm]	8	10	12	15	16	20	25
Ød: Diámetro interior: [mm]	M6	M8	M10	M12	M12	M16	M20
L: Longitud total: [mm]	25	30	40	50	50	65	80
TRSK							
ØD: Diámetro exterior: [mm]	--	10	12	15	--	--	--
Ød: Diámetro interior: [mm]	--	M8	M10	M12	--	--	--
L: Longitud total: [mm]	--	25	25	25	--	--	--
N-TRSA							
ØD: Diámetro exterior: [mm]	8	10	12	15	--	20	25
Ød: Diámetro interior: [mm]	M6	M8	M10	M12	--	M16	M20
L: Longitud total: [mm]	25	30	40	50	--	65	80

Tabla A2: Materiales

Item	Designación	Material para TRSA, TRSAK, TRSK	Material para N-TRSA
1	Camisa	Acero al carbono, cincado $\geq 5 \mu\text{m}$ ISO 4042 Zn5/An/T0	Acero inoxidable, grado A4
2	Cono	Acero al carbono, cincado $\geq 5 \mu\text{m}$ ISO 4042 Zn5/An/T0	Acero inoxidable, grado A4
3	Disco retención	Plástico	Plástico

Anclaje TRSA, TRSAK, TRSK, N-TRSA

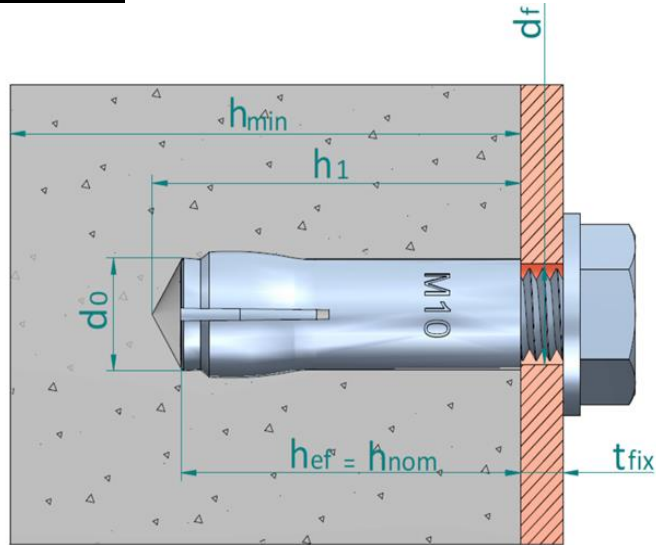
Descripción del producto

Producto y materiales

Anexo A1



Estado instalado en hormigón



- h_{ef} : Profundidad efectiva de anclaje
- h_1 : Profundidad del taladro
- h_{nom} : Profundidad del anclaje en el hormigón
- h_{min} : Espesor mínimo del hormigón
- t_{fix} : Espesor de la placa a fijar
- d_0 : Diámetro nominal de la broca
- d_f : Diámetro del taladro en el elemento a fijar

Útil de instalación



El útil de instalación puede incorporar un mango de plástico para protección de la mano

Tabla A3: Dimensiones del útil de instalación

Dimensiones útil de instalación	M6	M8	M10	M12	M16	M20	
TRSA, TRSAK, N-TRSA							
Ø D ₁	[mm]	8.0	10.0	12.0	15.0	20.0	25.0
Ø D ₂	[mm]	4.9	6.4	8.2	10.0	13.5	17.0
L _s	[mm]	15.0	18.0	21.0	30.0	36.0	48.0
TRSK							
Ø D ₁	[mm]	--	10.0	12.0	15.0	--	--
Ø D ₂	[mm]	--	6,4	8,2	10,0	--	--
L _s	[mm]	--	15.0	16.0	10.4	--	--

Anclaje TRSA, TRSAK, TRSK, N-TRSA

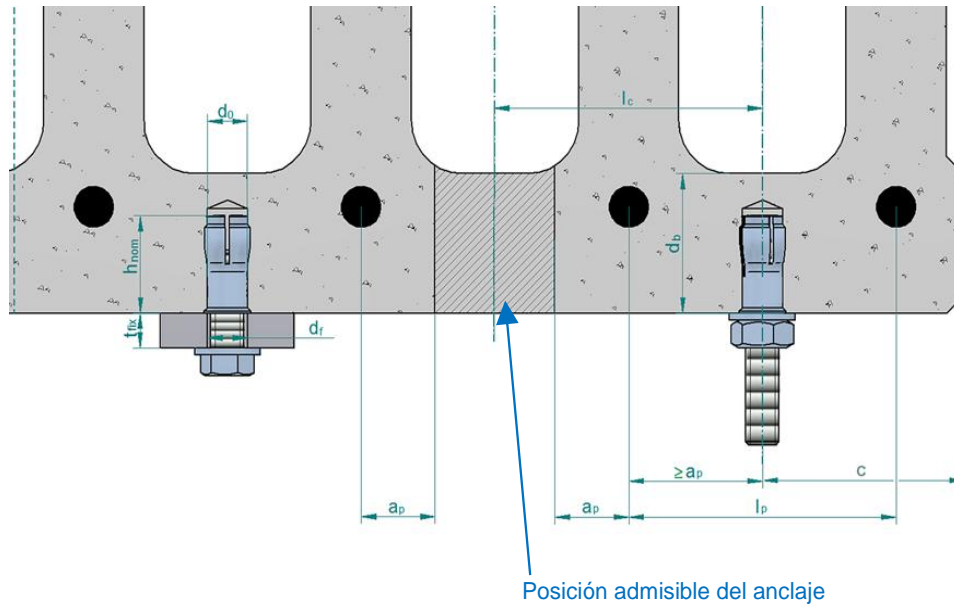
Descripción del producto

Estado instalado en hormigón y útil de instalación

Anexo A2



Estado instalado en losas alveolares pretensadas



- hef: Profundidad efectiva de anclaje
- h₁: Profundidad del taladro
- h_{nom}: Profundidad del anclaje en el hormigón
- t_{fix}: Espesor de la placa a fijar
- d_o: Diámetro nominal de la broca
- d_f: Diámetro del taladro en el elemento a fijar
- d_b: Espesor del fondo de la losa
- a_p: Distancia entre la posición anclaje y la armadura pretensada ≥ 50 mm
- l_c: Distancia entre alveolos ≥ 100 mm
- l_p: Distancia entre armaduras pretensadas ≥ 100 mm
- c: Distancia al borde

Anclaje TRSK	Anexo A3
Descripción del producto	
Estado instalado en losas alveolares pretensadas	



Especificaciones de uso previsto

Fijaciones sometidas a:

- Cargas estáticas o cuasi estáticas para sistemas no estructurales redundantes.
- Uso en fijaciones con requisitos relacionados con exposición a fuego (no válido para losas alveolares).
- El anclaje solo se puede usar si en las especificaciones de cálculo e instalación del elemento a fijar, el deslizamiento excesivo o el fallo de un anclaje no dé lugar a una violación significativa de los requisitos del elemento a fijar en los estados último y de servicio.

Material base:

- Hormigón de peso normal en masa o armado, sin fibras, según EN 206-1:2013+A1:2016
- Clases de resistencia: C12/15 a C50/60 según EN 206-1:2013+A1:2016: anclajes TRSA, TRSAK
- Clases de resistencia: C20/25 a C50/60 según EN 206-1:2013+A1:2016: anclajes TRSK, N-TRSA
- Hormigón fisurado y no fisurado
- Losas alveolares pretensadas, clase de resistencia C30/37 a C50/60 según EN 206-1:2013+A1:2016: anclaje TRSK.

Condiciones de uso (condiciones ambientales):

- TRSA, TRSAK, TRSK: fijaciones sometidas a condiciones interiores secas.
- N-TRSA: fijaciones sometidas a condiciones interiores secas, a exposición atmosférica exterior (incluyendo ambiente industrial y marino) o a condiciones internas permanentemente húmedas, si no existen condiciones particularmente agresivas. Dichas condiciones particularmente agresivas son, por ejemplo: inmersión permanente en agua de mar o en la zona de salpicaduras del agua de mar, atmósfera de cloruros de piscinas cubiertas o atmósfera con contaminación química extrema (por ejemplo, en plantas de desulfuración o túneles de carretera donde se utilicen materiales de deshielo). Atmósferas bajo Clase de Resistencia a la Corrosión CRC III de acuerdo a EN 1993-1-4:2006+A1:2005 anexo A.

Cálculo:

- Las fijaciones se calculan bajo la responsabilidad de un ingeniero con experiencia en fijaciones y en hormigón.
- Se prepararán métodos de cálculo y dibujos verificables teniendo en cuenta las cargas a fijar. La posición del anclaje se indicará en los planos (por ejemplo: la posición del anclaje en relación con las armaduras o los apoyos, etc.).
- Las fijaciones bajo acciones estáticas o cuasi estáticas se calculan de acuerdo al método de cálculo B según EN1992-4:2018
- Las fijaciones bajo exposición a fuego se calculan de acuerdo a EN 1992-4:2018. Debe asegurarse que no se produzca el desprendimiento local del recubrimiento de hormigón.

Instalación:

- Taladrado del agujero mediante rotación modo martillo.
- La instalación se lleva a cabo por personal cualificado y bajo la supervisión de la persona responsable de los aspectos técnicos de la obra.
- En caso de agujero abortado: un nuevo agujero se puede realizar a una distancia mínima del doble de la profundidad del agujero abortado, o a una distancia menor si el agujero abortado se rellena con mortero de alta resistencia y si bajo cargas a cortante u oblicuas no está en la dirección de aplicación de la carga.
- TRSA, TRSAK, TRSK: el perno o el espárrago roscado a usar debe ser de clase 4.6 / 5.6 / 5.8 / 6.8 o 8.8 de acuerdo a ISO 898-1.
- N-TRSA: el perno o el espárrago roscado a usar debe ser de clase A4-50, A4-70 o A4-80 según EN 3506-1:2009
- La longitud el perno será determinada como:
 - Longitud mínima del perno = $t_{fix} + l_{s,min}$
 - Longitud máxima del perno = $t_{fix} + l_{s,max}$

Anclaje TRSA, TRSAK, TRSK, N-TRSA	Anexo B1
Uso previsto	
Especificaciones	



Tabla C1: Parámetros de instalación en hormigón para anclaje TRSA, TRSAK, TRSK, N-TRSA

Parámetros de instalación			Prestaciones						
			M6	M8	M10	M12	M12D	M16	M20
d ₀	Diámetro nominal de la broca:	[mm]	8	10	12	15	16	20	25
D	Diámetro de rosca:	[mm]	M6	M8	M10	M12	M12	M16	M20
d _f	Diámetro del taladro en el elemento a fijar ≤	[mm]	7	9	12	14	14	18	22
T _{inst}	Par máximo de instalación:	[Nm]	4	11	17	38	38	60	100
TRSA, TRSAK			M6 x 25 φ8	M8 x 30 φ10	M10 x 40 φ12	M12 x 50 φ15	M12 x 50 φ16	M16 x 65 φ20	M20 x 80 φ25
l _{s,min}	Longitud mínima de roscado:	[mm]	6	8	10	12	12	16	20
l _{s,max}	Longitud máxima de roscado:	[mm]	10	13	17	21	21	27	34
h ₁	Profundidad del taladro:	[mm]	27	33	43	54	54	70	86
h _{nom}	Profundidad de instalación:	[mm]	25	30	40	50	50	65	80
h _{ef}	Profundidad de anclaje efectiva:	[mm]	25	30	40	50	50	65	80
h _{min}	Espesor mínimo del hormigón:	[mm]	100	100	100	100	100	130	160
S _{min}	Distancia mínima entre anclajes:	[mm]	60	60	80	100	100	130	160
C _{min}	Distancia mínima al borde:	[mm]	105	105	140	175	130	230	280
TRSK			-	M8 x 25 φ10	M10 x 25 φ12	M12 x 25 φ15	-	-	-
l _{s,min}	Longitud mínima de roscado:	[mm]	--	7	8	10	--	--	--
l _{s,max}	Longitud máxima de roscado:	[mm]	--	12	13	13	--	--	--
h ₁	Profundidad del taladro:	[mm]	--	28	28	29	--	--	--
h _{nom}	Profundidad de instalación:	[mm]	--	25	25	25	--	--	--
h _{ef}	Profundidad de anclaje efectiva:	[mm]	--	25	25	25	--	--	--
h _{min}	Espesor mínimo del hormigón:	[mm]	--	80	80	80	--	--	--
S _{min}	Distancia mínima entre anclajes:	[mm]	--	75	75	75	--	--	--
C _{min}	Distancia mínima al borde:	[mm]	--	60	60	60	--	--	--
N-TRSA			M6 x 25 φ8	M8 x 30 φ10	M10 x 40 φ12	M12 x 50 φ15	---	16 x 65 φ20	M20 x 80 φ25
l _{s,min}	Longitud mínima de roscado:	[mm]	6	8	10	12	--	16	20
l _{s,max}	Longitud máxima de roscado:	[mm]	10	13	17	21	--	27	34
h ₁	Profundidad del taladro:	[mm]	27	33	43	54	--	70	86
h _{nom}	Profundidad de instalación:	[mm]	25	30	40	50	--	65	80
h _{ef}	Profundidad de anclaje efectiva:	[mm]	25	30	40	50	--	65	80
h _{min}	Espesor mínimo del hormigón:	[mm]	80	80	80	100	--	130	160
S _{min}	Distancia mínima entre anclajes:	[mm]	60	60	100	100	--	130	160
C _{min}	Distancia mínima al borde:	[mm]	65	80	100	130	--	175	210
Anclaje TRSA, TRSAK, TRSK, N-TRSA							Anexo C1		
Prestaciones									
Parámetros de instalación en hormigón									



Tabla C2: Parámetros de instalación en losas alveolares pretensadas para anclaje TRSK

Parámetros de instalación en losas alveolares pretensadas			Prestaciones						
			--	M8 x 25 φ10	M10 x 25 φ12	M12 x 25 φ15	--	--	--
TRSK			--				--	--	--
$l_{s,min}$	Longitud mínima de roscado:	[mm]	--	7	8	10	--	--	--
$l_{s,max}$	Longitud máxima de roscado:	[mm]	--	12	13	13	--	--	--
h_1	Profundidad del taladro:	[mm]	--	28	28	29	--	--	--
h_{nom}	Profundidad de instalación:	[mm]	--	25	25	25	--	--	--
d_b	Espesor mínimo del fondo de la losa:	[mm]	--	35	35	35	--	--	--
h_{ef}	Profundidad de anclaje efectiva:	[mm]	--	25	25	25	--	--	--
s_{min}	Distancia mínima entre anclajes:	[mm]	--	200	200	200	--	--	--
c_{min}	Distancia mínima al borde:	[mm]	--	150	150	150	--	--	--

Anclaje TRSK

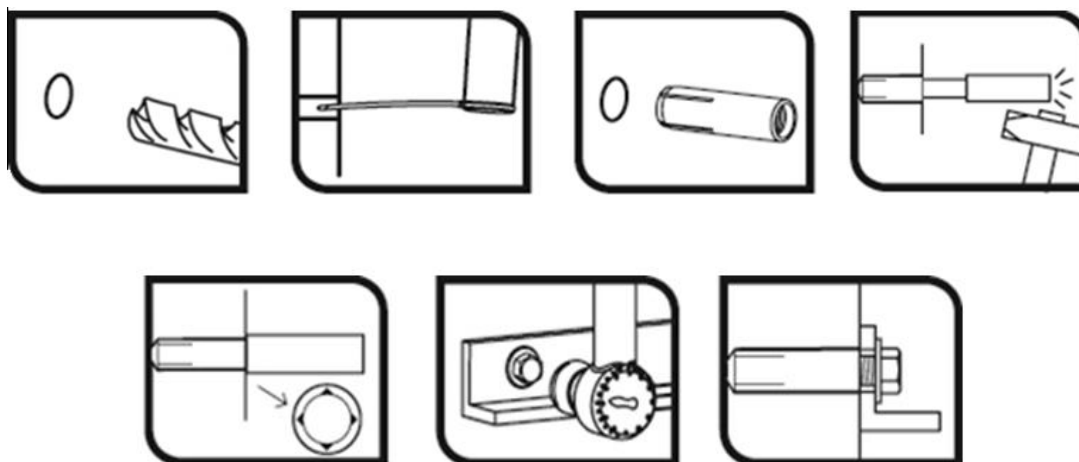
Prestaciones

Parámetros de instalación en losas alveolares pretensadas

Anexo C2



Proceso de instalación



Anclaje TRSA, TRSAK, TRSK, N-TRSA	Anexo C3
Prestaciones	
Proceso de instalación	



Tabla C3: Características esenciales en hormigón para cargas según método de cálculo B de acuerdo a EN 1992-4 para anclaje TRSA, TRSAK, TRSK

Características esenciales en hormigón para cargas según método de cálculo B		Prestaciones								
		M6	M8	M10	M12	M12D	M16	M20		
Cualquier dirección de carga										
TRSA, TRSAK										
F_{Rk}^0	Resistencia característica en hormigón C12/15:	[kN]	1.5	3.0	4.0	6.0	--	9.0	16.0	
F_{Rk}^0	Resistencia característica en hormigón C20/25 a C50/60:	[kN]	2.0	3.0	5.0	7.5	6.0	12.0	20.0	
γ_{ins}	Coeficiente de seguridad de instalación:	[-]	1.2	1.2	1.4	1.4	1.4	1.4	1.4	
S_{cr}	Distancia característica entre anclajes:	[mm]	75	90	120	150	200	195	240	
C_{cr}	Distancia característica al borde:	[mm]	40	45	60	75	150	100	120	
TRSK										
F_{Rk}^0	Resistencia característica en hormigón C20/25 a C50/60:	[kN]	--	2.5	4.0	4.0	--	--	--	
γ_{ins}	Coeficiente de seguridad de instalación:	[-]	--	1.2	1.2	1.2	--	--	--	
S_{cr}	Distancia característica entre anclajes:	[mm]	--	120	120	120	--	--	--	
C_{cr}	Distancia característica al borde:	[mm]	--	60	60	60	--	--	--	
Cargas a cortante: resistencia del acero con brazo de palanca										
$M_{Rk,s}^0$	Momento de flexión característico acero clase 4.6:	[Nm]	6.1	15.0	29.9	52.4	52.4	133.3	259.8	
$\gamma_{Ms}^{(1)}$	Coeficiente parcial de seguridad:	[-]	1.67							
$M_{Rk,s}^0$	Momento de flexión característico acero clase 4.8:	[Nm]	6.1	15.0	29.9	52.4	52.4	133.3	259.8	
$\gamma_{Ms}^{(1)}$	Coeficiente parcial de seguridad:	[-]	1.25							
$M_{Rk,s}^0$	Momento de flexión característico acero clase 5.6:	[Nm]	7.6	18.8	37.4	65.5	65.5	166.6	324.8	
$\gamma_{Ms}^{(1)}$	Coeficiente parcial de seguridad:	[-]	1.67							
$M_{Rk,s}^0$	Momento de flexión característico acero clase 5.8:	[Nm]	7.6	18.8	37.4	65.5	65.5	166.6	324.8	
$\gamma_{Ms}^{(1)}$	Coeficiente parcial de seguridad:	[-]	1.25							
$M_{Rk,s}^0$	Momento de flexión característico acero clase 6.8:	[Nm]	9.2	22.5	44.9	78.7	78.7	199.9	389.7	
$\gamma_{Ms}^{(1)}$	Coeficiente parcial de seguridad:	[-]	1.25							
$M_{Rk,s}^0$	Momento de flexión característico acero clase 8.8:	[Nm]	12.2	30.0	59.9	104.9	104.9	266.6	519.7	
$\gamma_{Ms}^{(1)}$	Coeficiente parcial de seguridad:	[-]	1.25							

⁽¹⁾ En ausencia de otras regulaciones nacionales

Anclaje TRSA, TRSAK, TRSK

Prestaciones

Características esenciales en hormigón

Anexo C4



Tabla C4: Características esenciales en hormigón para cargas según método de cálculo B de acuerdo a EN 1992-4 para anclaje N-TRSA

Características esenciales en hormigón para cargas según método de cálculo B		Prestaciones					
		M6	M8	M10	M12	M16	M20
Cualquier dirección de carga							
F_{0Rk}	Resistencia característica en hormigón C20/25 a C50/60: [kN]	2.5	3.5	3.5	6.5	12.5	16.5
γ_{ins}	Coefficiente de seguridad de instalación: [-]	1.4					
S_{cr}	Distancia característica entre anclajes: [mm]	200	200	200	200	260	320
C_{cr}	Distancia característica al borde: [mm]	150	150	150	150	195	240
Cargas a cortante: resistencia del acero con brazo de palanca							
$M_{0Rk,s}^0$	Momento de flexión característico acero clase A4-50 [Nm]	7.6	18.8	37.4	65.6	166.6	324.8
$\gamma_{Ms}^{(1)}$	Coefficiente parcial de seguridad: [-]	2.38					
$M_{0Rk,s}^0$	Momento de flexión característico acero clase A4-70 [Nm]	10.6	6.3	52.4	91.8	233.1	454.7
$\gamma_{Ms}^{(1)}$	Coefficiente parcial de seguridad: [-]	1.56					
$M_{0Rk,s}^0$	Momento de flexión característico acero clase A4-80 [Nm]	12.2	30.0	59.9	104.9	266.6	519.7
$\gamma_{Ms}^{(1)}$	Coefficiente parcial de seguridad: [-]	1.34					

1) En ausencia de otras regulaciones nacionales

Anclaje N-TRSA	Anexo C5
Prestaciones	
Características esenciales en hormigón	



Table C5: Características esenciales en losas alveolares pretensadas para cargas según método de cálculo B de acuerdo a EN 1992-4 para anclaje TRSK

Características esenciales en losas alveolares pretensadas para cargas según método de cálculo B		Prestaciones						
		M6	M8	M10	M12	M12D	M16	M20
Cualquier dirección de carga								
TRSK								
F_{Rk}^0	Resistencia característica en losas alveolares pretensadas C30/37 a C50/60: [kN]	--	5,5	6,0	6,5	--	--	--
γ_{ins}	Coefficiente de seguridad de instalación: [-]	--	1.2	1.4	1.4	--	--	--
s_{cr}	Distancia característica entre anclajes: [mm]	--	200	200	200	--	--	--
c_{cr}	Distancia característica al borde: [mm]	--	150	150	150	--	--	--
Cargas a cortante: resistencia del acero con brazo de palanca								
$M_{Rk,s}^0$	Momento de flexión característico acero clase 4.6: [Nm]	--	15.0	29.9	52.4	--	--	--
$\gamma_{Ms}^{(1)}$	Coefficiente parcial de seguridad: [-]	--	1.67			--	--	--
$M_{Rk,s}^0$	Momento de flexión característico acero clase 4.8: [Nm]	--	15.0	29.9	52.4	--	--	--
$\gamma_{Ms}^{(1)}$	Coefficiente parcial de seguridad: [-]	--	1.25			--	--	--
$M_{Rk,s}^0$	Momento de flexión característico acero clase 5.6: [Nm]	--	18.8	37.4	65.5	--	--	--
$\gamma_{Ms}^{(1)}$	Coefficiente parcial de seguridad: [-]	--	1.67			--	--	--
$M_{Rk,s}^0$	Momento de flexión característico acero clase 5.8: [Nm]	--	18.8	37.4	65.5	--	--	--
$\gamma_{Ms}^{(1)}$	Coefficiente parcial de seguridad: [-]	--	1.25			--	--	--
$M_{Rk,s}^0$	Momento de flexión característico acero clase 6.8: [Nm]	--	22.5	44.9	78.7	--	--	--
$\gamma_{Ms}^{(1)}$	Coefficiente parcial de seguridad: [-]	--	1.25			--	--	--
$M_{Rk,s}^0$	Momento de flexión característico acero clase 8.8: [Nm]	--	30.0	59.9	104.9	--	--	--
$\gamma_{Ms}^{(1)}$	Coefficiente parcial de seguridad: [-]	--	1.25			--	--	--

1) En ausencia de otras regulaciones nacionales

Anclaje TRSK

Prestaciones

Características esenciales en losas alveolares pretensadas

Anexo C6



Tabla C6: Características esenciales bajo exposición a fuego en hormigón C20/25 a C50/60 para cualquier dirección de carga según EN1992-4 para anclaje TRSA, TRSAK

Características esenciales bajo exposición a fuego en hormigón C20/25 a C50/60 para cualquier dirección de carga según			Prestaciones						
			M6	M8	M10	M12	M12D	M16	M20
R30	Resistencia característica: $F_{Rk,fi30}^{0,1}$	[kN]	0.2	0.4	0.9	1.7	1,6	3.1	4.9
R60	Resistencia característica: $F_{Rk,fi60}^{0,1}$	[kN]	0.2	0.3	0.8	1.3	1,3	2.4	3.7
R90	Resistencia característica: $F_{Rk,fi90}^{0,1}$	[kN]	0.1	0.3	0.6	1.1	1,1	2.0	3.2
R120	Resistencia característica: $F_{Rk,fi120}^{0,1}$	[kN]	0.1	0.2	0.5	0.8	0,8	1.6	2.5
R30 a	Distancia entre anclajes: $S_{Cr,fi}$	[mm]	4 x hef						
R120	Distancia al borde: $C_{Cr,fi}$	[mm]	2 x hef						

¹⁾ En ausencia de otras regulaciones nacionales se recomienda un coeficiente parcial de seguridad bajo exposición a fuego de $\gamma_{M,fi} = 1.0$. Si el ataque de fuego proviene desde más de una cara, se puede tomar el método de cálculo si la distancia al borde del hormigón es $c \geq 300$ mm

Tabla C7: Características esenciales bajo exposición a fuego en hormigón C20/25 a C50/60 para cualquier dirección de carga según EN1992-4 para anclaje TRSK

Características esenciales bajo exposición a fuego en hormigón C20/25 a C50/60 para cualquier dirección de carga según			Prestaciones						
			M6	M8	M10	M12	M12D	M16	M20
R30	Resistencia característica: $F_{Rk,fi30}^{0,1}$	[kN]	--	0.54	0.54	0.54	--	--	--
R60	Resistencia característica: $F_{Rk,fi60}^{0,1}$	[kN]	--	0.54	0.54	0,54	--	--	--
R90	Resistencia característica: $F_{Rk,fi90}^{0,1}$	[kN]	--	0.44	0.54	0.54	--	--	--
R120	Resistencia característica: $F_{Rk,fi120}^{0,1}$	[kN]	--	0.37	0.43	0.43	--	--	--
R30 a	Distancia entre anclajes: $S_{Cr,fi}$	[mm]	--	4 x hef			--	--	--
R120	Distancia al borde: $C_{Cr,fi}$	[mm]	--	2 x hef			--	--	--

¹⁾ En ausencia de otras regulaciones nacionales se recomienda un coeficiente parcial de seguridad bajo exposición a fuego de $\gamma_{M,fi} = 1.0$. Si el ataque de fuego proviene desde más de una cara, se puede tomar el método de cálculo si la distancia al borde del hormigón es $c \geq 300$ mm

Tabla C8: Características esenciales bajo exposición a fuego en hormigón C20/25 a C50/60 para cualquier dirección de carga según EN1992-4 para anclaje N-TRSA

Características esenciales bajo exposición a fuego en hormigón C20/25 a C50/60 para cualquier dirección de carga según			Prestaciones					
			M6	M8	M10	M12	M16	M20
R30	Resistencia característica: $F_{Rk,fi30}^{0,1}$	[kN]	0,20	0,73	0,87	1,63	3,19	4,12
R60	Resistencia característica: $F_{Rk,fi60}^{0,1}$	[kN]	0,18	0,59	0,87	1,63	3,19	4,12
R90	Resistencia característica: $F_{Rk,fi90}^{0,1}$	[kN]	0,14	0,44	0,87	1,63	3,14	4,12
R120	Resistencia característica: $F_{Rk,fi120}^{0,1}$	[kN]	0,10	0,37	0,69	1,30	2,51	3,30
R30 a	Distancia entre anclajes: $S_{Cr,fi}$	[mm]	4 x hef					
R120	Distancia al borde: $C_{Cr,fi}$	[mm]	2 x hef					

¹⁾ En ausencia de otras regulaciones nacionales se recomienda un coeficiente parcial de seguridad bajo exposición a fuego de $\gamma_{M,fi} = 1.0$. Si el ataque de fuego proviene desde más de una cara, se puede tomar el método de cálculo si la distancia al borde del hormigón es $c \geq 300$ mm

Anclaje TRSA, TRSAK, TRSK, N-TRSA	Anexo C7
Prestaciones	
Características esenciales bajo exposición a fuego en hormigón	

