

www.eota.eu

INSTITUTO DE CIENCIAS DE LA CONSTRUCCIÓN EDUARDO TORROJA
C/ Serrano Galvache, 4. 28033 Madrid (Spain)
Tel.: (+34) 91 302 0440 www.ietcc.csic.es
gestiondit@ietcc.csic.es dit.ietcc.csic.es

Evaluación Técnica Europea

ETE 22/ 0220
15/ 02/ 2023

Parte General

Organismo de Evaluación Técnica emisor de la Evaluación Técnica Europea:
Instituto de Ciencias de la Construcción Eduardo Torroja (IETCC)

Nombre comercial del producto de construcción

TECTOR NATURTHERM

Familia de productos a los cuales pertenece este producto de construcción

Sistema de Aislamiento Térmico por el Exterior con revoco para muros de edificación

Fabricante

Holcim España, S.A.U.
Avenida de Manoteras 20, Edificio Tokio 1º planta
28050 Madrid. España
GRAPHENSTONE
C/ Carpinteros n.º 25
41520 El viso del Alcor (Sevilla). España

Planta(s) de fabricación

Cantera el Cuchillo, Carretera N.301, km. 321,4,
02409 Hellín, Albacete. España
Poliviso, C. Carpinteros, 25,
41520, El Viso del Alcor, Sevilla. España

Esta Evaluación Técnica Europea contiene

10 páginas, incluyendo 2 anejos, los cuales forman parte del documento
Anejo 3. Contiene información confidencial y no se ha incluido en este documento

Esta Evaluación Técnica Europea se publica conforme con el reglamento (EU) Nº 305/2011, en base a

040083-00-0404:
Sistemas de aislamiento térmico por el exterior (ETICS) con revestimientos

Las traducciones de la presente Evaluación Técnica Europea en otros idiomas se corresponderán plenamente con el documento publicado originalmente y se identificarán como tales.

La reproducción de esta Evaluación Técnica Europea, incluyendo su transmisión por medios electrónicos, deberá ser íntegra (excepto anexo/s referido/s como confidenciales). Sin embargo, puede realizarse una reproducción parcial con el consentimiento escrito del Organismo de Evaluación Técnica emisor de la ETE. En este caso, dicha reproducción parcial debe estar identificada como tal.



Partes específicas

1 Descripción técnica del producto

El sistema de aislamiento térmico por el exterior TECTOR NATURTHERM (ETICS/SATE) es diseñado e instalado conforme a la información técnica del sistema facilitada por el fabricante al IETcc⁽¹⁾. Los distintos componentes del sistema se montan in situ. El fabricante es el responsable final de su ETICS.

TECTOR NATURTHERM, es un sistema adherido al soporte mediante un adhesivo y complementado con fijaciones mecánicas cuando se emplea con paneles de Poliestireno Expandido (EPS) y extruido (XPS) y es un sistema fijado mecánicamente con adhesivo complementario cuando se instala con paneles de lana mineral (MW). El número mínimo de fijaciones es de 6 para EPS y MW y 8 en edificios con una altura superior a 24 m.

Los componentes descritos a continuación son suministrados por el fabricante o bien por un proveedor.

Componentes		Consumo (kg/m ²)	Espesor [mm]
Material aislante y método de fijación	TECTOR NATURTHERM PANEL EPS – EPS Grafito. Sistema adherido de placas prefabricadas de poliestireno expandido (EPS) (EN 13163) con fijaciones mecánicas complementarias (≥ 6 fijaciones/m ²).	0,15 – 6,0	20 - 100
	PULMOS PANEL XPS. Sistema adherido de placas prefabricadas de poliestireno extruido (XPS) (EN 13164) con fijaciones mecánicas complementarias (≥ 6 fijaciones/m ²).	1,0 - 4,0	20 - 100
	TECTOR NATURTHERM PANEL MW. Sistema fijado mecánicamente (≥ 6 fijaciones/m ²) con paneles de lana mineral (MW) con adhesivo complementario (EN 13162).	5,0- 24,0	50 - 240
Adhesivo	Tector Term BC . Superficie mínima de adhesión: 60 % EPS, 60 % XPS y 80 % MW. Polvo en base cemento Eco-planet (reducción 30' % en CO ²), que requiere 20,0 ± 1 % de agua.	1,2 - 1,5 (polvo por mm)	≥ 3,0
Capa base	Tector Term BC + TECTOR NATURTHERM MALLA 160	1,2 – 1,5 (por mm)	3,0 - 5,0
Malla de fibra de vidrio	TECTOR NATURTHERM MALLA 160. Malla de fibra de vidrio resistente a los álcalis		
	Otras mallas con marcado CE conforme al DEE 040016-00-0404 y con las siguientes características, pueden ser empleados		
	Características		Valores
	Luz de malla		(3,5 x 3,8) ± 0,5
	Resistencia a tracción		30 - 60
	Elongación		≤ 3,8
	Gramaje		≥ 160
Espesor		0,58 ± 0,2 mm	
Contenido Orgánico		20 ± 4	
Después del envejecimiento (acondicionamiento alcalino), el valor medio de la resistencia residual de la malla estándar (véase DEE 1.3.8.1) en la dirección de trama y urdimbre será al menos: 50 % de la resistencia en el estado inicial y ≥ 20 N/mm.			
Imprimación	Naturcolor Fondo. Imprimación en base acrílica que puede requerir opcionalmente un 10-15 % de agua.	0,35 - 0,4	-----
Capa de acabado	Naturcolor Fondo + Naturmortar Acrílico	Revestimiento acrílico en pasta (listo al uso)	1 - 4,0 1,2 -2,5
Fijaciones	Anclajes plásticos (clavo y vaina) para placa aislante, de longitudes diferentes según el espesor de la placa. Para MW pueden ser usados arandelas adicionales de 14 cm de diámetro		
	Fijación	ETA nº	Diametro cabeza (mm)
	Tector NATURTHERM Fijación.	16/ 0509	60
		17/ 0450	60
* Estos valores muestran el valor mínimo de arrancamiento de la fijación sobre el soporte más débil (recogido en su ETA). Otros soportes más resistentes aparecen en sus ETA. Otras fijaciones pueden ser usadas con marcado CE (DEE 330196-00-0604). Cuando se empela sobre MW, las fijaciones deben tener un diámetro de cabeza ≥ 60 mm y ≥ 0,3 kN/mm rigidez. Una arandela de mayor diámetro 9 o 14 cm con marcado CE se puede emplear con Tector NATURTHERM PANEL MW			Son responsabilidad del fabricante
Elementos auxiliares			
Perfiles de aluminio y PVC para arranque, esquina, ventana, coronación y alféizar más sus correspondientes fijaciones.			

⁽¹⁾ La documentación técnica de este ETE está depositada en el *Instituto de Ciencias de la Construcción Eduardo Torroja* (IETcc) y podrá ser utilizada, si fuese relevante, por los organismos notificados involucrados en el procedimiento de Evaluación de la Conformidad.



2 Especificación del uso previsto conforme al Documento de Evaluación Europea aplicable (DEE)

2.1 Uso previsto(s)

Este sistema está previsto para uso como aislamiento térmico por el exterior de muros de edificación. Los muros pueden ser de albañilería (ladrillo, bloque) o bien de hormigón (hecho in situ o a base de paneles prefabricados) con una clasificación de reacción al fuego de A1 a A2-s2,d0, según la UNE-EN 13501-1 o A1 según la Decisión EC 96/603/EC. El sistema está destinado a dotar al paramento sobre el que se instale de un aislamiento térmico satisfactorio.

El sistema se compone de elementos no portantes. Este no contribuye directamente en la estabilidad del muro sobre el que se instala, pero contribuye a su durabilidad al protegerle frente a los agentes naturales.

Este ETICS puede utilizarse en fachadas verticales tanto en obra nueva como en rehabilitación. Puede, asimismo, utilizarse sobre superficies inclinadas u horizontales que no estén expuestas al agua de lluvia. Este ETICS no tiene como uso previsto la estanqueidad al aire de la estructura del edificio.

Esta ETE cubre la aplicación de ETICS sobre soportes de mampostería o hormigón.

2.2 Condiciones generales más relevantes para el uso del sistema

La evaluación realizada para la concesión de este ETE se ha basado en una estimación de vida útil de 25 años conforme al DEE 040083-00-0404, siempre que se cumplan las condiciones adecuadas, establecidas para su instalación, embalaje, transporte y almacenamiento, así como su uso apropiado, mantenimiento y reparación.

Las indicaciones dadas sobre la vida útil no pueden ser interpretadas como una garantía dada por el fabricante, ni por EOTA ni por el Organismo de la evaluación técnica que ha publicado este ETE, deben sólo considerarse como un medio para la elección correcta del producto en relación con la vida útil estimada.

Instalación. Este ETICS se instala in situ. Es responsabilidad del fabricante garantizar que la información sobre el proyecto y la ejecución de este sistema se facilite adecuadamente a los interesados. Esta información puede facilitarse por medio de la reproducción de la parte específica de este ETE. Adicionalmente todos los datos referentes a la instalación deben indicarse claramente en el embalaje y/o en las hojas de instrucciones usando una o varias ilustraciones.

El paramento soporte sobre el cual se ejecutará el ETICS deberá ser suficientemente estable y estanco. Su rigidez será la adecuada para asegurar que el sistema no estará expuesto a deformaciones que podrían dañarle.

Diseño. En cualquier caso, el prescriptor del sistema objeto del presente ETE, deberá de cumplir con la Reglamentación Nacional y en particular con las concernientes al comportamiento frente al fuego y a la resistencia frente al viento. Sólo podrán utilizarse los componentes descritos en el apartado 1 con las características recogidas en el apartado 3 de este ETE.

Las tareas de ejecución deberán planificarse (incluyendo detalles tales como encuentros, juntas, etc.) de forma que se evite la penetración del agua detrás del sistema. Adherir el sistema, la superficie mínima y el método de encolado deberán cumplir con las características de este ETICS, así como con la Reglamentación nacional que proceda. En ningún caso, la superficie mínima de adhesivo aplicado será menor del 60 % para EPS/XPS y 80 % para MW. Además, el número de fijaciones empleados con MW deberá cumplir con la Reglamentación Nacional⁽²⁾.

Puesta en obra. El reconocimiento y la preparación del soporte, así como la ejecución del sistema será realizado en cumplimiento con las prescripciones del fabricante y disposiciones nacionales correspondientes.

Las particularidades de ejecución vinculadas al método de encolado/ fijación mecánica y a la aplicación del revestimiento deberán ser resueltas de acuerdo con las prescripciones del fabricante. En particular, deberá prestarse especial atención a los rendimientos de revestimiento aplicados, a la regularidad de su espesor y a los períodos de secado entre ambas capas.

⁽²⁾ Para el valor del arrancamiento de la fijación sobre el aislamiento necesario para calcular el número de fijaciones del sistema se elegirá el valor inferior entre el valor medio de arrancamiento de la fijación sobre la MW (definido en este ETA) y el valor medio de arrancamiento de la fijación sobre el soporte (definido en su ETA).



Uso, mantenimiento y reparación. Se acepta que, para preservar completamente las prestaciones de los sistemas, la capa de acabado deberá tener un mantenimiento normal. El mantenimiento incluirá al menos:

- La reparación de las zonas dañadas debido a accidentes.
- La aplicación de varios productos o pinturas, después de una posible limpieza o tratamiento "ad hoc".

Las reparaciones necesarias deberían ser efectuadas rápidamente. Es importante para poder realizar el mantenimiento, que en el mismo se utilicen en tanto sea posible, productos y equipos fácilmente disponibles. Debe tenerse la precaución de utilizar productos que sean compatibles con el sistema.

3 Prestaciones de los productos y referencias a los métodos usados en su evaluación

Los ensayos de identificación y la evaluación de este ETICS para su uso previsto, en relación a los Requisitos básicos de las obras (BWR), ha sido realizado de acuerdo a DEE 040083-00-0404. Las características de cada sistema corresponderán a los valores establecidos en los siguientes cuadros, supervisados por IETcc.

Los métodos de verificación y de evaluación y aprobación se enumeran a continuación.

3.1 Seguridad en caso de incendio (BWR 2)

Requisito básico de las obras 2: Seguridad en caso de incendio		
Característica esencial	Claúsula DEE	Prestación
Reacción al fuego	2.2.1.1	NPA
Reacción al fuego del aislamiento térmico	2.2.1.2	EPS: E XPS: E MW : A1
Comportamiento frente al fuego de la fachada	2.2.2	NPA
Propensión a sufrir una combustión continua del ETICS	2.2.3	NPA

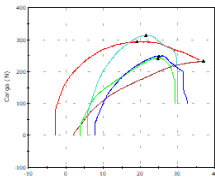
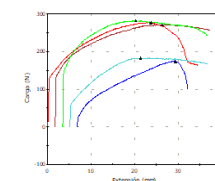
3.2 Higiene, salud y medio ambiente (BWR 3)

Requisito básico de las obras 3: Higiene, salud y medio ambiente			
Característica esencial	Claúsula DEE	Prestación	
Contenido, emisión y liberación de sustancias peligrosas. Lixiviado de substancias	2.2.4	NPA. El contenido en componentes orgánicos no se han determinado conforme este DEE	
Absorción de agua de la capa base y los diferentes revestimientos (kg/m ²)	2.2.5.1	Revestimiento	
		A 1h	A 24h
		Tector Term BC	0,09 0,45
Naturcolor Fondo + Naturmortar Acrílico	0,17 0,1		
Absorción de agua- aislamiento térmico	2.2.5.2	Tector NATURTHERM PANEL EPS: EN ISO 29767: ≤ 1 kg/m ²	
		Tector NATURTHERM PANEL XPS: EN ISO 29767: ≤ 1 kg/m ²	
		Tector NATURTHERM PANEL MW: EN ISO 29767: ≤ 1 kg/m ²	
Estanqueidad al agua del ETICS: Comportamiento Higrotérmico	2.2.6	El ETICS se considera que es resistente los ciclos higrotérmicos en el muro, supera el ensayo sin defectos ni paso de agua	
Estanqueidad al agua del ETICS: Comportamiento hielo-deshielo	2.2.7	Los resultados de absorción de agua tanto de las probetas de capa base como del Sistema con sus acabados, son inferiores a 0,5 kg/m ² tras 24 horas, por lo que el sistema se considera como resistente a los ciclos de hielo/deshielo	
Resistencia al impacto (Categoría) (Diámetro de impacto a 3J y 10J)	2.2.8	Revestimiento	
		160	Doble 160
		EPS / XPS / MW + TECTOR THERM BC + capa terminación	
Tector Term BC	II (1 / 5) NPA I (0 / 2)	NPA	
Naturcolor Fondo + Naturmortar Acrílico	I (0.9 / 1.4) II (1.8 / 4.1) I (0.9 / 2.5)	I (0.1 / 0) I (1 / 2) I (0.9 / 1.1)	
Permeabilidad al vapor de agua del revestimiento (S _d , m)	2.2.9.1	Capa Base + capa de terminación	
		(S _d , m)	Requisito
		Tector Term BC	0,1
Naturcolor Fondo + Naturmortar Acrílico	0,9	< 1	
Permeabilidad al vapor de agua del aislamiento térmico	2.2.9.2	Tector NATURTHERM PANEL EPS: EN 12086: μ = 60	
		Tector NATURTHERM PANEL XPS: EN 12086: μ = 60	
		Tector NATURTHERM PANEL MW: EN 12086: μ = 1	

ETE 22/0220- versión 1 de 15/02/2023 – página 4 de 10



3.3 Seguridad de utilización y acceso (BWR 4)

Requisito básico de las obras 4: Seguridad de utilización y acceso						
Característica esencial	Claúsula DEE	Prestación				
Adherencia entre la capa base y el aislamiento térmico (valor mínimo/promedio) (kPa)	2.2.11.1	Aislamiento térmico	Inicial	Tras ciclos higrotérmicos	Tras ciclos hielo-deshielo (maquetas)	
		EPS	150 / 200 \geq 80	100 / 137 \geq 80	-----	
		XPS	340 / 360 \geq 80	340 / 360 \geq 80 (on samples)	-----	
		MW	18 / 20	7 / 9	-----	
La rotura de las muestras en este ensayo se produjo en el aislamiento térmico, excepto sobre el XPS que esta fue adhesiva entre la capa base y el XPS						
Adherencia entre el adhesivo y el soporte (valor mínimo/promedio) (kPa)	2.2.11.2	Inicial		Inmersión 48 h y 2 h secado	Inmersión 48 h y 7 d secado	
		1400 / 1600 \geq 250		1400 / 1550 \geq 80	1400 / 1520 \geq 250	
Adherencia entre adhesivo y el aislamiento térmico (valor mínimo/promedio) (kPa)	2.2.11.3	Aislamiento térmico	Inicial	Inmersión 48 h y 2 h secado	Inmersión 48 h y 7 d secado	
		EPS	150 / 200 \geq 80	170 / 190 \geq 30	200 / 230 \geq 80	
		XPS	320 / 380 \geq 80	190 / 235 \geq 30	280 / 300 \geq 30	
		MW	18 / 20	12 / 14	12 / 15	
La rotura de las muestras en este ensayo se produjo en el aislamiento térmico, excepto sobre el XPS que esta fue adhesiva entre la capa base y el XPS						
Resistencia fijaciones. Desplazamiento transversal	2.2.12	No se precisa el ensayo, ya que el área de ocupación del adhesivo complementario sobre la placa de MW es superior al 20 %.				
Ensayo de arrancamiento de la fijación (valor mínimo/promedio) (kN/fijación)	2.2.13.1	En el centro del panel TECTOR NATURTHERM PANEL MW de 6 cm TR = 7,5 (Rpanel)				
		Condiciones secas (centro)		Condiciones húmedas (centro)		
		0,23 / 0,26		0,19 / 0,23		
						
Resistencia tracción perpendicular de las caras del aislamiento en condiciones secas (N/mm ²)	2.2.14.1	Tector NATURTHERM PANEL EPS: EN 1607, TR = 100 kPa				
		Tector NATURTHERM PANEL XPS: EN 1607, TR = 200 kPa				
		Tector NATURTHERM PANEL MW: EN 1607, TR = 7.5 kPa				
Resistencia y módulo a cortante del aislamiento	2.2.15	Tector NATURTHERM PANEL EPS: EN 12090: Fuerza cortante (kPa): 75; Módulo cortante (kPa):1000				
		Tector NATURTHERM PANEL XPS: EN 12090: F. cortante (kPa): 150; Módulo cortante (kPa):1000				
Resistencia tracción de la capa base	2.2.17	NPA				
Adherencia del Sistema después envejecimiento (mínimo/promedio) (kPa)	2.2.20	Revestimiento	EPS	XPS	MW	
		Naturcolor Fondo + Naturmortar Acrílico	150 / 174	340 / 360	8 / 9	
Fallo: Ruptura del aislamiento en el EPS y adhesiva sobre el XPS						
Características físicas y mecánicas de la armadura	2.2.21	Estado		Urdimbre	Trama	
		Inicial / tras envejecimiento (N/ mm)		44 / 22	45 / 25	
		Diferencia (%)		\leq 50		
		Elongación tras envejecimiento (%)		\leq 4		

3.4 Ahorro energético y aislamiento térmico (BWR 6)

Requisito básico de las obras 6: ahorro energético y aislamiento térmico		
Característica esencial	Claúsula DEE	Prestación
Transmitancia térmica del aislamiento	2.2.23.1	Tector NATURTHERM PANEL EPS $\lambda_D = 0,037$ W/mK
		Tector NATURTHERM PANEL XPS $\lambda_D = 0,034 - 0,036$ W/mK
		Tector NATURTHERM PANEL MW $\lambda_D = 0,035$ W/mK



La resistencia térmica adicional proporcionada por el ETICS (R_{ETICS}) al muro se calcula a partir de la resistencia térmica del aislamiento térmico ($R_{insulation}$), determinado de acuerdo con 2.2.23.1, y desde el valor del revestimiento tabulado del sistema de revestimiento (R_{render} de aproximadamente $0,02 \text{ m}^2\text{K/W}$) o R_{render} determinado mediante ensayo según EN 12667 o EN 12664 (dependiendo de la resistencia térmica esperada).

$$R_{ETICS} = R_{insulation} + R_{render} \text{ [(m}^2\text{K/W)]}$$

Según se describe en EN ISO 10456.

Los puentes térmicos causados por las fijaciones influyen en el valor de la transmitancia térmica completa del muro y se tendrán en cuenta utilizando la siguiente ecuación

$$U_c = U + \Delta U \text{ [W/(m}^2\text{K)]}$$

U_c : Transmitancia térmica corregida $W/(m^2\cdot K)$ de todo el muro, incluyendo puentes térmicos.

U : Transmitancia térmica $W/(m^2\cdot K)$ de todo el muro, excluyendo puentes térmicos:

$$U = \frac{1}{R_{ETICS} + R_{substrate} + R_{se} + R_{si}}$$

$R_{substrate}$	Resistencia térmica del sustrato del edificio (hormigón, ladrillo) ($m^2\cdot K/W$).
R_{se}	Resistencia térmica externa superficial ($m^2\cdot K/W$).
R_{si}	Resistencia térmica interna superficial ($m^2\cdot K/W$).
ΔU	Corrección térmica de la transmitancia térmica considerando las fijaciones mecánicas = $\chi_p \cdot n$ (para fijaciones) + $\sum \psi_i \cdot \ell_i$ (para perfiles) (fórmula x)
χ_p	valor de transmitancia térmica puntual del anclaje $[W/K]$. Si no se especifica en ETA para los anclajes, se aplican los siguientes valores: = $0,002 \text{ W/K}$ para anclajes con un tornillo/clavo de plástico, tornillo/clavo de acero inoxidable con la cabeza cubierta por al menos 15 mm de material plástico, o con un espacio de aire mínimo de 15 mm en la cabeza del tornillo/clavo. = $0,004 \text{ W/K}$ para anclajes con un tornillo/clavo de acero al carbono galvanizado con la cabeza cubierta por al menos 15 mm de un material plástico o una brecha de aire mínima de 15 mm en la cabeza del tornillo/clavo. = $0,008 \text{ W/K}$ para todos los demás anclajes (peor de los casos).
n	número de anclajes por m^2 . En el caso de que n sea superior a 16 , la fórmula (x) no se aplica.
ψ_i	valor de transmitancia térmica lineal del perfil $[W/(m\cdot K)]$.
ℓ_i	longitud del perfil por m^2 .

La influencia de los puentes térmicos también se puede calcular como se describe en EN ISO 10211. Se calculará de acuerdo con esta norma si hay más de 16 anclajes por m^2 . Los valores declarados χ_p no se aplican en este caso.

4 Evaluación y verificación de la constancia de las prestaciones (EVCP) del sistema aplicado, con referencia a su base legal

De acuerdo a la decisión 97/556/E de la Comisión Europea modificado por 2001/596/EC, un sistema 2+ para la evaluación y verificación de la constancia de las prestaciones (ver reglamento regulado No 568/2014 por el que se modifica el anexo V del Reglamento (EU) N.º 305/2011) le es aplicable.

Sistema	Uso específico	Nivel o clase	Sistema
TECTOR NATURTHERM	Aislamiento Térmico por el Exterior con revoco para muros de edificación	Cualquiera	2+

Este sistema 2+ establece:

Tareas para el Fabricante: Ensayos iniciales de tipo sobre el sistema y los componentes, Control de producción en fábrica y Ensayos sobre muestras tomadas en fábrica de acuerdo con un plan previsto de ensayos.

Tareas del Organismo Notificado: Certificación del control de producción en fábrica sobre la base de:

- Inspección inicial de las fábricas y del control de producción en fábrica.
- Seguimiento continuo (anual), valoración y aprobación del control de producción en fábrica.



5 Detalles técnicos necesarios para la implementación del sistema EVCP, como se dispone en su DEE aplicable

Los detalles técnicos necesarios para la implementación del sistema de EVCP están descritos en el Plan de Control depositado en el IETcc⁽³⁾.

5.1 Tareas del fabricante

Control de Producción en Fábrica. El fabricante ejercerá un control de producción interna de forma permanente incluyendo la ejecución de ensayos sobre muestras de acuerdo con el plan de control. Todos los elementos, requisitos y disposiciones adoptados por el fabricante están documentados por escrito de forma sistemática en forma de procedimientos. Este control asegura que el producto es conforme con este ETE.

El fabricante sólo empleará los componentes del sistema recogidos en este ETE incluidos en su plan de control. Las materias primas serán verificadas por el fabricante antes de su aceptación.

El control de producción en fábrica deberá establecerse de acuerdo con el plan de control. Los resultados del control de producción en fábrica son registrados y evaluados conforme a las disposiciones indicadas en el plan de control.

En el caso de los componentes del ETICS, que el fabricante no fabrica por sí mismo, se asegurará de que el control de producción de fábrica llevado a cabo por los demás fabricantes garantice el cumplimiento de los componentes con la ETE.

Ensayos iniciales de tipo del producto. Los ensayos iniciales de tipo del producto, son los realizados por el IETcc para la concesión de este ETE y se corresponden con los recogidos en DEE 040083-00-0404 "Aislamiento Térmico por el Exterior con revoco para muros de edificación. Los ensayos iniciales de tipo de este ETE han sido llevados a cabo por el IETcc sobre muestras de la producción actual.

Otras tareas del fabricante. El fabricante deberá contratar la intervención de un Organismo acreditado para las tareas descritas en el apartado 4 para la realización de las tareas establecidas en este apartado. Para este propósito, el plan de control mencionado deberá ser facilitado por el fabricante a los organismos involucrados.

El fabricante deberá realizar una declaración de Prestaciones, estableciendo que este producto es conforme con las disposiciones del presente ETE.

5.2 Tareas del organismo notificado

Inspección inicial de fábrica y del control de producción. El organismo notificado comprobará que, de conformidad con el Plan de control, la fábrica (en particular los empleados y los equipos) y el control de producción de la fábrica son adecuados para garantizar la fabricación continua y ordenada de los componentes conforme con las especificaciones mencionadas en la cláusula 2 de la presente ETE.

Seguimiento, evaluación y aceptación del Control de Producción de Fábrica, conforme con lo dispuesto en el plan de control. El Organismo Notificado visitará la fábrica al menos una vez al año.

El organismo notificado revisará los puntos esenciales recogidos en el plan de control e indicará los resultados obtenidos y las conclusiones extraídas en un informe escrito. El organismo de certificación notificado implicado por el fabricante expedirá un certificado CE de control de la producción en fábrica en el que se indique la conformidad de las disposiciones de la presente ETA.

En el caso que las disposiciones recogidas en este Documento de Idoneidad Técnica Europeo y en su "Plan de Control" no se cumplieren, el organismo de certificación (IETcc) deberá retirar la certificación de conformidad.

Publicado en Madrid, a 15 de febrero de 2023

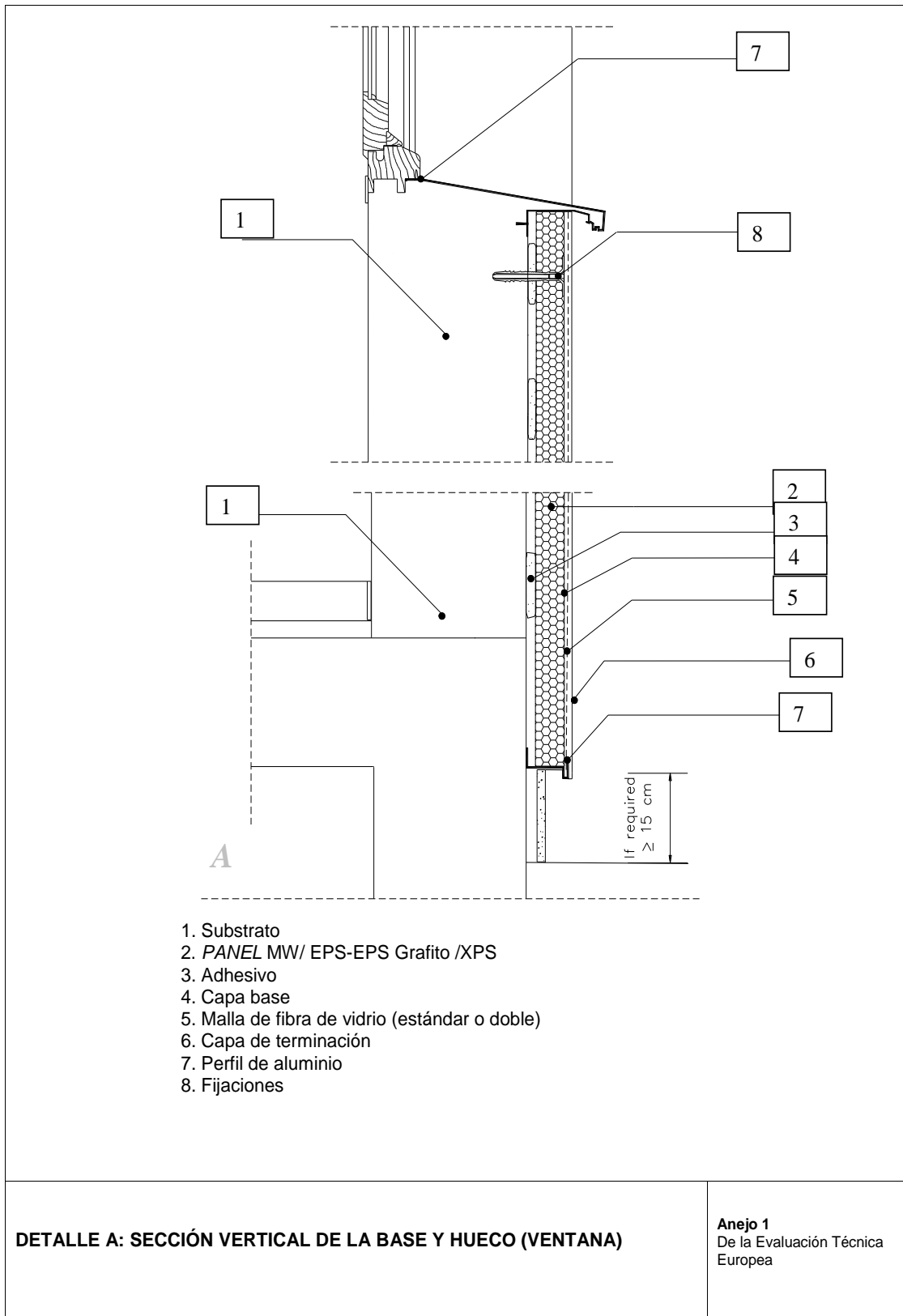
D. Ángel Castillo Talavera

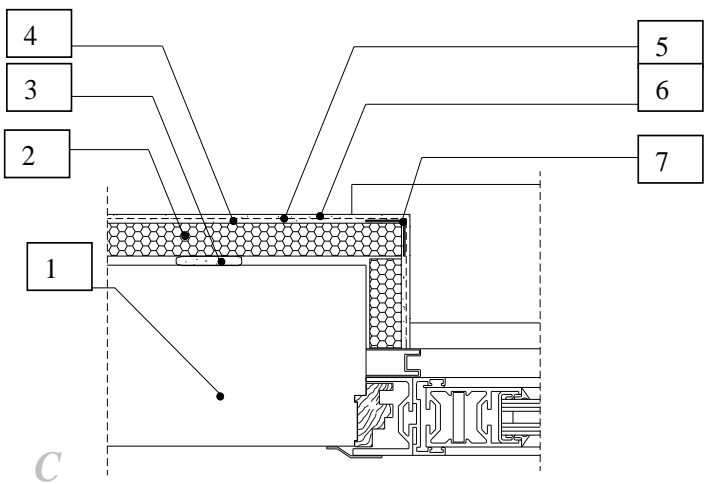
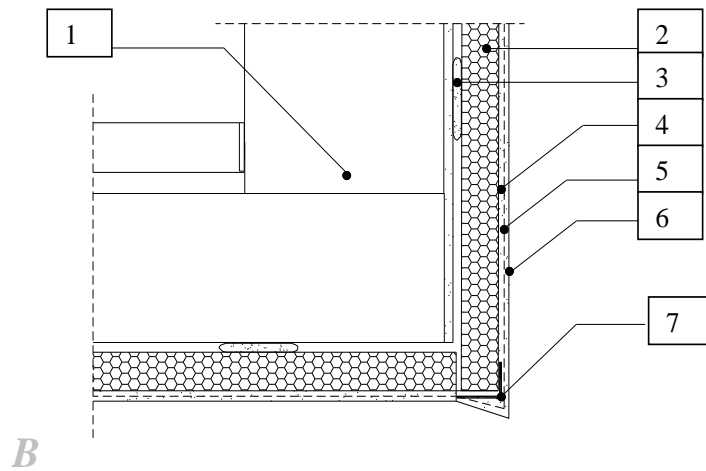
Director

En representación del Instituto de Ciencias de la Construcción Eduardo Torroja (IETcc – CSIC)

⁽³⁾ El plan de control es una parte confidencial de la información facilitada al IETcc para este Documento de Idoneidad Técnica y se encuentra, en lo que sea relevante, a disposición de los organismos de inspección involucrados en la Certificación de Conformidad.







1. Substrato
2. PANEL MW/ EPS-EPS Grafito /XPS
3. Adhesivo
4. Capa base
5. Malla de fibra de vidrio (*estándar o doble*)
6. Capa de terminación
7. Perfil de aluminio o PVC

DETALLE B: SECCIÓN VERTICAL EN UN HUECO (VENTANA)
DETALLE C: SECCIÓN HORIZONTAL EN UN HUECO (VENTANA)

Anejo 2
De la Evaluación Técnica Europea

