

**INSTITUTO DE CIENCIAS
DE LA CONSTRUCCIÓN
EDUARDO TORROJA**

C/ Serrano Galvache n. 4 28033 Madrid (Spain)
Tel.: (34) 91 302 04 40 Fax: (34) 91 302 07 00
direccion.ietcc@csic.es www.ietcc.csic.es

Evaluación Técnica Europea

**ETE 18/0698
de 20/09/2018**

Parte general

**Organismo de Evaluación Técnica
emisor del ETE designado según
Art. 29 de Reglamento (UE) 305/2011:**

Instituto de Ciencias de la Construcción Eduardo Torroja (IETcc)

**Nombre comercial del producto de
construcción:**

**Anclaje F-MTP
Anclaje F-MTP-G
Anclaje F-MTP-X**

**Familia a la que pertenece el
producto de construcción:**

33. Anclaje de expansión controlada fabricado en acero galvanizado o sherardizado de métricas M8, M10, M12, M16, M20 y M24 para uso en hormigón fisurado y no fisurado.

Fabricante:

FAYNOT INDUSTRIE SA.
1, rue Emily Faynot
08800 Thilay, France.
website: www.faynot.com

Planta de fabricación:

Faynot industrie SA plant 2

**Esta Evaluación Técnica Europea
contiene:**

14 páginas incluyendo 3 anexos que forman parte integral de esta evaluación

**Esta Evaluación Técnica Europea se
emite de acuerdo con el Reglamento
(UE) nº 305/2011, sobre la base de:**

Documento de Evaluación Europeo EAD 330232-00-0601 "Anclajes mecánicos para uso en hormigón", ed. Octubre 2016

Esta Evaluación Técnica Europea se emite por el Organismo Técnico de Evaluación en su lengua oficial. La traducción de esta Evaluación Técnica Europea a otros idiomas se corresponderá con el documento original emitido y debe ser identificado como tal.

Esta Evaluación Técnica Europea podrá ser retirada por el Organismo de Evaluación Técnica, en particular, de acuerdo con la información facilitada por la Comisión según el apartado 3 del Artículo 25 del Reglamento (UE) N° 305/2011.

PARTE ESPECÍFICA

1. Descripción técnica del producto

El anclaje F-MTP en el rango M8, M10, M12, M16, M20 y M24 es un anclaje fabricado en acero cincado. El anclaje F-MTP-G en el rango M8, M10, M12, M16 y M20 es un anclaje fabricado en acero sheradizado. El anclaje F-MTP-X en el rango M8, M10, M12, M16 y M20 es un anclaje fabricado en acero cincado. El anclaje se instala en un agujero previo cilíndrico y se fija mediante expansión por par controlado. La fijación está caracterizada por fricción entre la grapa de expansión y el hormigón.

El producto y la descripción del mismo se muestra en el anexo A.

2. Especificación del uso previsto de acuerdo con el Documento de Evaluación Europeo aplicable.

Las prestaciones dadas en la sección 3 son solo válidas si el anclaje se usa de acuerdo con las especificaciones y condiciones dadas en el anexo B.

Los métodos de verificación y evaluación en los que está basada esta Evaluación Técnica Europea llevan a la asunción de una vida útil en servicio de al menos 50 años. Las indicaciones dadas sobre la vida útil en servicio no pueden ser interpretadas como una garantía dada por el fabricante, sino que deben considerarse sólo como un medio para elegir los productos adecuados en relación con la vida útil en servicio económicamente razonable esperada de las obras.

3. Prestaciones del producto y referencia a los métodos empleados para su evaluación.

3.1 Resistencia mecánica y estabilidad (RBO 1)

Características esenciales	Prestaciones
Resistencia característica bajo cargas estáticas o cuasi estáticas	Ver anexos C1 a C3
Desplazamiento bajo cargas a tracción y cortante	Ver anexo C4
Resistencia característica bajo cargas sísmicas categorías C1 y C2	Ver anexos C5 y C6

3.2 Seguridad en caso de incendio (RBO 2)

Características esenciales	Prestaciones
Reacción a fuego	Las fijaciones cumplen los requerimientos para clase A1
Resistencia a fuego	Ver anexo C7

3.3 Higiene, salud y medio ambiente (RBO 3)

Este requisito no es relevante para los anclajes.

3.4 Seguridad y accesibilidad en uso (RBO 4)

Los requisitos básicos respecto a la Seguridad de Uso están incluidos bajo los requisitos básicos de Resistencia Mecánica y Estabilidad.

3.5 Protección contra el ruido (RBO 5)

Este requisito no es relevante para los anclajes.

3.6 Ahorro de energía y aislamiento térmico (RBO 6)

Este requisito no es relevante para los anclajes.

3.7 Utilización sostenible de los recursos naturales (RBO 7)

Prestación no evaluada.

4. Sistema de evaluación y verificación de la constancia de las prestaciones (en adelante EVCP) aplicado, con referencia a su base legal.

El acto legal Europeo aplicable para el sistema de Evaluación y Verificación de la Constancia de Prestaciones (ver anexo V del Reglamento (EU) No 305/2011) es el 96/582/EC.

El sistema aplicable es el 1.

5. Detalles técnicos necesarios para la puesta en marcha del sistema de EVCP, según lo previsto en el Documento de Evaluación Europeo aplicable.

Los detalles técnicos necesarios para la aplicación del sistema EVCP se establecen en el plan de calidad depositado en el Instituto de Ciencias de la Construcción Eduardo Torroja.



Instituto de Ciencias de la Construcción Eduardo Torroja
CONSEJO SUPERIOR DE INVESTIGACIONES CIENTÍFICAS

C/ Serrano Galvache n.º 4. 28033 Madrid.
Tel: (+34) 91 302 04 40 Fax. (+34) 91 302 07 00
www.ietcc.csic.es

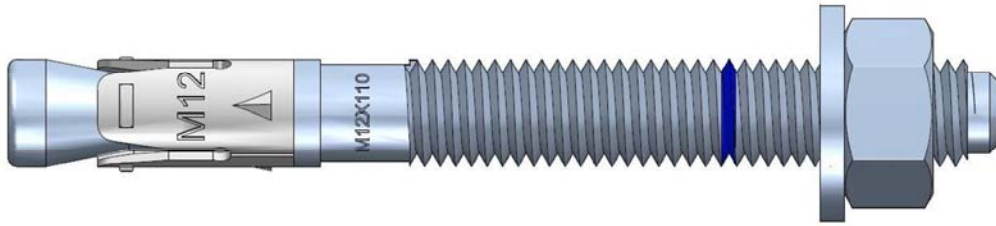


En nombre del Instituto de Ciencias de la Construcción Eduardo Torroja
Madrid, 20 de septiembre de 2018

Angel Castillo Talavera
Director

Producto y estado instalado

Anclaje F-MTP, F-MTP-G, F-MTP-X



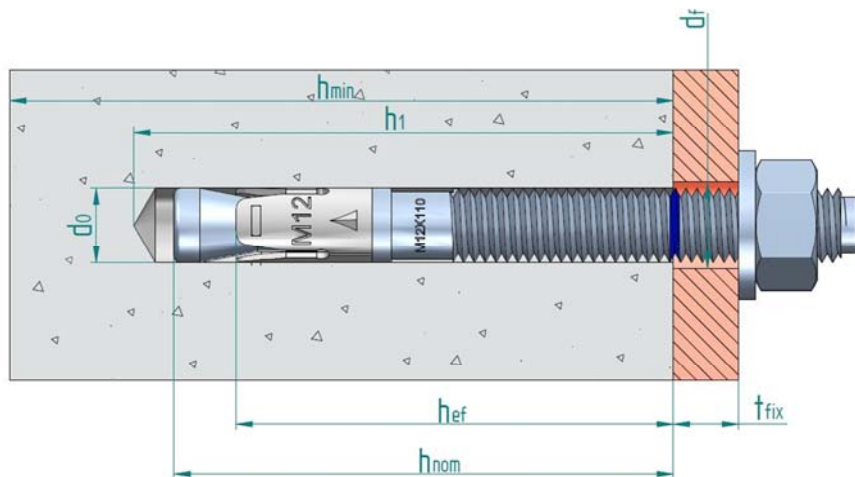
Identificación en el anclaje:

- Grapa de expansión:
 - Anclaje F-MTP: Logo de la empresa + “F-MTP” + Métrica.
 - Anclaje F-MTP-G: Logo de la empresa + “F-MTP-G” + Métrica.
 - Anclaje F-MTP-X: Logo de la empresa + “F-MTP-X” + Métrica.
- Eje: Métrica x Longitud
- Anillo azul para indicar la profundidad de instalación
- Letra de código de longitud en la punta:

Letra en punta	Longitud [mm]
C	68 ÷ 75
D	76 ÷ 88
E	89 ÷ 101
F	102 ÷ 113
G	114 ÷ 126
H	127 ÷ 139

Letra en punta	Longitud [mm]
I	140 ÷ 151
J	152 ÷ 164
K	165 ÷ 177
L	178 ÷ 190
M	191 ÷ 202
N	203 ÷ 215

Letra en punta	Longitud [mm]
P	229 ÷ 240
Q	241 ÷ 253
R	254 ÷ 266
S	267 ÷ 300



- d_0 : Diámetro nominal de la broca
 d_f : Diámetro del taladro en el elemento a fijar
 h_{ef} : Profundidad efectiva de anclaje
 h_1 : Profundidad del taladro
 h_{nom} : Profundidad del anclaje en el hormigón
 h_{min} : Espesor mínimo del hormigón
 t_{fix} : Espesor de la placa a fijar

Anclajes F-MTP, F-MTP-G, F-MTP-X

Descripción del producto

Condición instalado

Anexo A1

Tabla A1: materiales

Item	Designación	Material para F-MTP	Material para F-MTP-G	Material para F-MTP-X
1	Eje	M8 a M20: alambón de acero al carbono, cincado $\geq 5 \mu\text{m}$ ISO 4042 A2 con recubrimiento antifricción M24: acero al carbono mecanizado, cincado $\geq 5 \mu\text{m}$ ISO 4042 A2, con recubrimiento antifricción	Alambón de acero al carbono, sherardizado $\geq 40 \mu\text{m}$ EN 13811	Alambón de acero al carbono, cincado $\geq 5 \mu\text{m}$ ISO 4042 A2, con recubrimiento antifricción
2	Arandela	DIN 125, DIN 9021 cincada $\geq 5 \mu\text{m}$ ISO 4042 A2	DIN 125, DIN 9021 sherardizada $\geq 40 \mu\text{m}$ EN 13811	DIN 125, DIN 9021 cincada $\geq 5 \mu\text{m}$ ISO 4042 A2
3	Tuerca	DIN 934 cincada $\geq 5 \mu\text{m}$ ISO 4042 A2, clase 6	DIN 934 sherardizada $\geq 40 \mu\text{m}$ EN 13811, clase 6	DIN 934 cincada $\geq 5 \mu\text{m}$ ISO 4042 A2, clase 6
4	Grapa de expansión	Acero inoxidable, grado A4	Acero inoxidable, grado A4	Acero al carbono, sherardizado $\geq 15 \mu\text{m}$ EN 13811

Anclajes F-MTP, F-MTP-G, F-MTP-X

Descripción del producto

Materiales

Anexo A2

Especificaciones de uso previsto

Fijaciones sometidas a:

- Cargas estáticas o cuasi estáticas.
- Acciones sísmicas:
 - para prestaciones categoría C1:
 - F-MTP: M10, M12 y M16
 - F-MTP-X: M10, M12, M16 y M20
 - para prestaciones categoría C2:
 - F-MTP: M12 y M16
 - F-MTP-X: M12 y M20
- Resistencia a exposición al fuego hasta 120 minutos: todas las versiones y medidas

Material base:

- Hormigón de peso normal reforzado o no reforzado, según EN 206-1:2008
- Clases de resistencia: C20/25 a C50/60 según EN 206-1:2008
- Fisurado o no fisurado

Condiciones de uso (condiciones ambientales):

- Fijaciones sometidas a condiciones internas secas.

Cálculo:

- Las fijaciones se calculan bajo la responsabilidad de un ingeniero con experiencia en fijaciones y en hormigón.
- Se prepararán métodos de cálculo y dibujos verificables teniendo en cuenta las cargas a fijar. La posición del anclaje se indicará en los planos (por ejemplo: la posición del anclaje en relación con las armaduras o los apoyos, etc.).
- Las fijaciones bajo acciones estáticas o cuasi estáticas se calculan de acuerdo al método de cálculo A según:
 - ETAG 001, anexo C, edición agosto 2010
 - EN 1992-4:2018
- Las fijaciones bajo acciones sísmicas (hormigón fisurado) se calculan de acuerdo a:
 - EOTA Technical Report TR 045, edición febrero 2013
 - EN1992-4:2018
 - Las fijaciones serán instaladas fuera de las regiones críticas (por ejemplo zonas de articulación) de la estructura de hormigón.
 - No están permitidas fijaciones a distancia o con capa de mortero.
- Las fijaciones bajo exposición a fuego serán calculadas según:
 - ETAG 001, anexo C, método de cálculo A, edición agosto 2010 y EOTA Technical Report 020, edición mayo 2004
 - EN 1992-4:2018.
 - Debe asegurarse que no se produzca el desprendimiento local del recubrimiento de hormigón.

Instalación:

- Taladrado del agujero mediante rotación modo martillo.
- La instalación se lleva a cabo por personal cualificado y bajo la supervisión de la persona responsable de los aspectos técnicos de la obra.
- En caso de agujero abortado: un nuevo agujero se puede realizar a una distancia mínima del doble de la profundidad del agujero abortado, o a una distancia menor si el agujero abortado se rellena con mortero de alta resistencia y si bajo cargas a cortante u oblicuas no está en la dirección de aplicación de la carga.

Anclajes F-MTP, F-MTP-G, F-MTP-X	Anexo B1
Uso previsto	
Especificaciones	

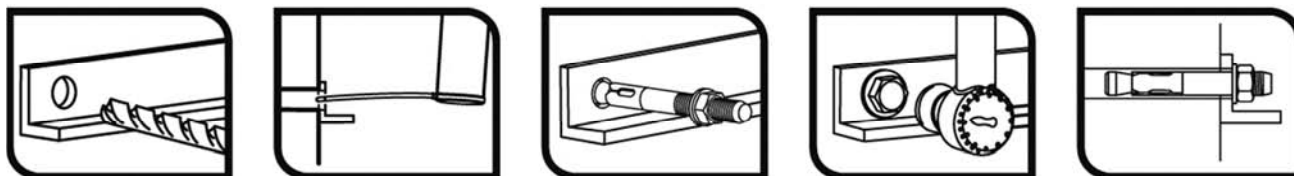
Tabla C1: Parámetros de instalación para anclaje F-MTP, F-MTP-G, F-MTP-X

Parámetros de instalación		Prestaciones					
		M8	M10	M12	M16	M20	M24
d_0	Diámetro nominal de la broca: [mm]	8	10	12	16	20	24
d_f	Diámetro del taladro en el elemento a fijar: [mm]	9	12	14	18	22	26
T_{inst}	Par de instalación nominal: [Nm]	20/15 ¹⁾	40	60	100	200	250
L_{min}	Longitud total del eje [mm]	68	82	98	119	140	175
L_{max}		200	200	250	250	300	400
h_{min}	Espesor mínimo del hormigón: [mm]	100	120	140	170	200	250
h_1	Profundidad del taladro: [mm]	60	75	85	105	125	155
h_{nom}	Profundidad del anclaje en el hormigón: [mm]	55	68	80	97	114	143
h_{ef}	Profundidad efectiva de anclaje: [mm]	48	60	70	85	100	125
$t_{fix} \leq$	Espesor del elemento a fijar ²⁾ : [mm]	L - 66	L - 80	L - 96	L - 117	L - 138	L - 170
s_{min}	Distancia mínima entre anclajes: [mm]	50	60	70	85/128 ¹⁾	100/150 ¹⁾	125
c_{min}	Distancia mínima al borde: [mm]	50	60	70	85/128 ¹⁾	100/150 ¹⁾	125

¹⁾ Valores respectivos para anclajes F-MTP / F-MTP-G, F-MTP-X

²⁾ L = longitud total del anclaje

Proceso de instalación



Anclajes F-MTP, F-MTP-G, F-MTP-X

Prestaciones

Parámetros de instalación y procedimiento de instalación

Anexo C1

Tabla C2: Valores de resistencias características a cargas de tracción para método de cálculo A de acuerdo a ETAG 001 anexo C, EN 1992-4 para anclaje F-MTP, F-MTP-G, F-MTP-X

Resistencias características a cargas a tracción para método de cálculo A		Prestaciones							
		M8	M10	M12	M16	M20	M24		
Cargas de tracción: fallo del acero									
$N_{Rk,s}$	Resistencia característica:	[kN]	18.1	31.4	40.4	72.7	116.6	179.2	
γ_{Ms}	Coefficiente parcial de seguridad:	[-]	1.5	1.5	1.5	1.5	1.5	1.5	
Cargas de tracción: fallo por extracción en hormigón									
Anclaje F-MTP									
$N_{Rk,p,ucr}$	Resistencia característica en hormigón no fisurado C20/25:	[kN]	9	16	20	35	50	50	
$N_{Rk,p,cr}$	Resistencia característica en hormigón fisurado C20/25:	[kN]	5	9	12	25	30	30	
Anclaje F-MTP-G									
$N_{Rk,p,ucr}$	Resistencia característica en hormigón no fisurado C20/25:	[kN]	9	16	30	35	50	--	
$N_{Rk,p,cr}$	Resistencia característica en hormigón fisurado C20/25:	[kN]	6	9	16	25	30	--	
Anclaje F-MTP-X									
$N_{Rk,p,ucr}$	Resistencia característica en hormigón no fisurado C20/25:	[kN]	9	16	25	35	50	--	
$N_{Rk,p,cr}$	Resistencia característica en hormigón fisurado C20/25:	[kN]	6	9	16	25	30	--	
$\gamma_{ins}^{1)}$ $\gamma_2^{2)}$	Coefficiente de seguridad de instalación:	[-]	1.2	1.0	1.0	1.0	1.0	1.2	
ψ_c	Factor mayoración para $N_{Rk,p}^0$:	C30/37	[-]	1.22	1.16	1.22	1.22	1.16	1.22
		C40/50	[-]	1.41	1.31	1.41	1.41	1.31	1.41
		C50/60	[-]	1.55	1.41	1.55	1.55	1.41	1.5
Cargas de tracción: fallo por cono de hormigón y por fisuración									
h_{ef}	Profundidad efectiva de anclaje:	[mm]	48	60	70	85	100	125	
$k_1=k_{ucr,N}^{1)}$	Factor para hormigón no fisurado:	[-]	11.0						
$k_1=k_{cr,N}^{1)}$	Factor para hormigón fisurado:	[-]	7,7						
$k_1^{2)}$	Factor para hormigón no fisurado:	[-]	10.1						
$k_1^{2)}$	Factor para hormigón fisurado:	[-]	7,2						
$\gamma_{ins}^{1)}$ $\gamma_2^{2)}$	Coefficiente de seguridad de instalación:	[-]	1.2	1.0	1.0	1.0	1.0	1.2	
$S_{cr,N}$	Fallo cono de hormigón:	[mm]	3 x h_{ef}						
$C_{cr,N}$		[mm]	1.5 x h_{ef}						
$S_{cr,sp}$	Fallo fisuración del hormigón:	[mm]	288	300	350	425/510 ³⁾	500/600 ³⁾	560	
$C_{cr,sp}$		[mm]	144	150	175	213/255 ³⁾	250/300 ³⁾	280	

¹⁾ Parámetro relevante solo para cálculo según EN 1994-2:2018

²⁾ Parámetro relevante solo para cálculo según ETAG 001, anexo C

³⁾ Valores respectivos para F-MTP / F-MTP-G, F-MTP-X

Anclajes F-MTP, F-MTP-G, F-MTP-X	Anexo C2
Prestaciones	
Valores característicos para cargas de tracción	

Tabla C3: Valores de resistencias características de cargas a cortante para método de cálculo A de acuerdo a ETAG 001 anexo C, EN 1992-4 para anclaje F-MTP, F-MTP-G, F-MTP-X

Resistencias características a cargas a cortante para método de cálculo A			Prestaciones					
			M8	M10	M12	M16	M20	M24
Cargas de cortante: fallo del acero sin brazo de palanca								
$V_{Rk,s}$	Resistencia característica:	[kN]	11.0	17.4	25.3	47.1	73.1	84.7
$k_7^{1)}$	Factor k_7 :	[-]	1.0					
γ_{Ms}	Coefficiente parcial de seguridad:	[-]	1.25	1.25	1.25	1.25	1.25	1.25
Cargas de cortante: fallo del acero con brazo de palanca								
$M_{Rk,s}^0$	Momento de flexión característico:	[Nm]	22.5	44.8	78.6	199.8	389.4	673.5
γ_{Ms}	Coefficiente parcial de seguridad:	[-]	1.25	1.25	1.25	1.25	1.25	1.25
Cargas de cortante: fallo por desconchamiento del hormigón								
$k_8^{1)}$ $k_2^{2)}$	Factor k:	[-]	1	2	2	2	2	2
$\gamma_{ins}^{1)}$ $\gamma_2^{2)}$	Coefficiente de seguridad de instalación:	[-]	1.0					
Cargas de cortante: fallo del borde del hormigón								
l_f	Longitud efectiva del anclaje bajo cargas de cortante:	[mm]	48	60	70	85	100	125
d_{nom}	Diámetro exterior del anclaje:	[mm]	8	10	12	16	20	24
$\gamma_{ins}^{1)}$ $\gamma_2^{2)}$	Coefficiente de seguridad de instalación:	[-]	1.0					

¹⁾ Parámetro relevante solo para cálculo según EN 1992-4:2018

²⁾ Parámetro relevante solo para cálculo según ETAG 001, anexo C

Anclajes F-MTP, F-MTP-G, F-MTP-X

Prestaciones

Valores característicos para cargas de cortante

Anexo C3

Tabla C4: Desplazamientos bajo cargas de tracción para anclaje F-MTP, F-MTP-G, F-MTP-X

Desplazamientos bajo cargas de tracción			Prestaciones					
			M8	M10	M12	M16	M20	M24
Anclaje F-MTP								
N	Carga de servicio de tracción:	[kN]	2.5	4.3	6.3	10.4	13.9	18.0
$\bar{\delta}_{N0}$	Desplazamiento a corto plazo:	[mm]	1.1	0.7	1.0	0.4	1.6	0.4
$\bar{\delta}_{N\infty}$	Desplazamiento a largo plazo:	[mm]	1.9	1.9	1.9	1.9	1.9	2.0
Anclaje F-MTP-G								
N	Carga de servicio de tracción:	[kN]	2.5	4.3	6.3	10.4	13.9	--
$\bar{\delta}_{N0}$	Desplazamiento a corto plazo:	[mm]	1.0	1.1	0.9	1.5	1.2	--
$\bar{\delta}_{N\infty}$	Desplazamiento a largo plazo:	[mm]	1.9	1.9	1.9	1.9	1.9	--
Anclaje F-MTP-X								
N	Carga de servicio de tracción:	[kN]	2.5	4.3	7.6	11.9	14.3	--
$\bar{\delta}_{N0}$	Desplazamiento a corto plazo:	[mm]	1.0	1.1	0.9	1.5	1.3	--
$\bar{\delta}_{N\infty}$	Desplazamiento a largo plazo:	[mm]	1.6	1.6	1.6	1.6	1.6	--

Tabla C5: Desplazamientos bajo cargas de cortante anclaje F-MTP, F-MTP-G, F-MTP-X

Desplazamientos bajo cargas de cortante			Prestaciones					
			M8	M10	M12	M16	M20	M24
Anclaje F-MTP								
V	Carga de servicio de cortante:	[kN]	4.9	6.8	8.5	15.1	24.6	33.6
$\bar{\delta}_{V0}$	Desplazamiento a corto plazo:	[mm]	1.0	1.5	1.8	1.9	3.1	1.4
$\bar{\delta}_{V\infty}$	Desplazamiento a largo plazo:	[mm]	1.5	2.3	2.7	2.9	4.7	2.1
Anclaje F-MTP-G								
V	Carga de servicio de cortante:	[kN]	4.9	6.8	8.5	15.1	24.6	-
$\bar{\delta}_{V0}$	Desplazamiento a corto plazo:	[mm]	1.0	1.5	1.8	1.9	3.1	--
$\bar{\delta}_{V\infty}$	Desplazamiento a largo plazo:	[mm]	1.5	2.3	2.7	2.9	4.7	--
Anclaje F-MTP-X								
V	Carga de servicio de cortante:	[kN]	4.9	6.8	8.5	15.1	24.6	--
$\bar{\delta}_{V0}$	Desplazamiento a corto plazo:	[mm]	1.0	1.5	1.8	1.9	3.1	--
$\bar{\delta}_{V\infty}$	Desplazamiento a largo plazo:	[mm]	1.5	2.3	2.7	2.9	4.7	--

Anclajes F-MTP, F-MTP-G, F-MTP-X

Prestaciones

Desplazamientos bajo cargas de tracción y cortante

Anexo C4

Tabla C6: Información de cálculo para prestaciones sísmicas C1 anclajes F-MTP, F-MTP-X

Información de cálculo para prestaciones sísmicas C1			Prestaciones					
			M8	M10	M12	M16	M20	M24
Fallo del acero a tracción y cortante								
$N_{Rk,s,seis}$	Resistencia característica del acero a tracción:	[kN]	--	31.4	40.4	72.7	116.6	--
$\gamma_{Ms,N}$	Coefficiente parcial de seguridad:	[-]	--	1.5	1.5	1.5	1.5	--
$V_{Rk,p,seis}$	Resistencia característica del acero a cortante:	[kN]	--	12.2	17.8	33.0	58.5	--
$\gamma_{Ms,V}$	Coefficiente parcial de seguridad:	[-]	--	1.25	1.25	1.25	1.25	--
Fallo a extracción								
Anclaje F-MTP								
$N_{Rk,p,seis}$	Resistencia característica a extracción:	[kN]	--	5.3	8.4	17.5	--	--
Anclaje F-MTP-X								
$N_{Rk,p,seis}$	Resistencia característica a extracción:	[kN]	--	3.9	16.0	25.0	30.0	--
$\gamma_{ins}^{1)}$ $\gamma_2^{2)}$	Coefficiente de seguridad de instalación:	[-]	--	1.0	1.0	1.0	1.0	--
Fallo por cono de hormigón								
h_{ef}	Profundidad efectiva de anclaje:	[mm]	--	60	70	85	100	--
$s_{cr,N}$	Distancia entre anclajes:	[mm]	--	3 x h_{ef}				--
$c_{cr,N}$	Distancia al borde:	[mm]	--	1.5 x h_{ef}				--
$\gamma_{ins}^{1)}$ $\gamma_2^{2)}$	Coefficiente de seguridad de instalación:	[-]	--	1.0	1.0	1.0	1.0	--
Fallo por desconchamiento del hormigón								
$k_3^{1)}$ $k^{2)}$	Factor k:	[-]	--	2	2	2	2	--
Fallo por borde del hormigón								
l_f	Longitud efectiva del anclaje:	[mm]	--	60	70	85	100	--
d_{nom}	Diámetro exterior del anclaje:	[-]	--	10	12	16	20	--

¹⁾ Parámetro relevante solo para cálculo o de acuerdo EN 1992-4:2018

²⁾ Parámetro relevante solo para cálculo de acuerdo a ETAG 001, anexo C

Anclajes F-MTP, F-MTP-X

Prestaciones

Información para cálculo para prestaciones sísmicas categoría C1

Anexo C5

Tabla C7: Información de cálculo para prestaciones sísmicas C2 anclajes F-MTP, F-MTP-X

Información de cálculo para prestaciones sísmicas C2			Prestaciones					
			M8	M10	M12	M16	M20	M24
Fallo del acero a tracción y cortante								
$N_{Rk,s,seis}$	Resistencia característica del acero a tracción:	[kN]	--	--	40.4	72.7	116.6	--
$\gamma_{Ms,N}$	Coefficiente parcial de seguridad:	[-]	--	--	1.5	1.5	1.5	--
$V_{Rk,p,seis}$	Resistencia característica del acero a cortante:	[kN]	--	--	17.8	33.0	58.5	--
$\gamma_{Ms,V}$	Coefficiente parcial de seguridad:	[-]	--	--	1.25	1.25	1.25	--
Fallo a extracción								
Anclaje F-MTP								
$N_{Rk,p,seis}$	Resistencia característica a extracción:	[kN]	--	--	5.2	8.9	--	--
Anclaje F-MTP-X								
$N_{Rk,p,seis}$	Resistencia característica a extracción:	[kN]	--	--	9.1	--	21.0	--
$\gamma_{ins}^{1)}$ $\gamma_2^{2)}$	Coefficiente de seguridad de instalación:	[-]	--	--	1.0	1.0	1.0	--
Fallo por cono de hormigón								
h_{ef}	Profundidad efectiva de anclaje:	[mm]	--	--	70	85	100	--
$s_{cr,N}$	Distancia entre anclajes:	[mm]	--	--	3 x h_{ef}			--
$c_{cr,N}$	Distancia al borde:	[mm]	--	--	1.5 x h_{ef}			--
$\gamma_{ins}^{1)}$ $\gamma_2^{2)}$	Coefficiente de seguridad de instalación:	[-]	--	--	1.0	1.0	1.0	--
Fallo por desconchamiento del hormigón								
$k_3^{1)}$ $k^{2)}$	Factor k:	[-]	--	--	2	2	2	--
Fallo por borde del hormigón								
l_f	Longitud efectiva del anclaje:	[mm]	--	--	70	85	100	--
d_{nom}	Diámetro exterior del anclaje:	[-]	--	--	12	16	20	--
Desplazamientos								
Anclaje F-MTP								
$\bar{\delta}_{N,seis} (DLS)$	Desplazamiento estado límite daño ^{3) 4)} :	[mm]	--	--	2.34	3.99	--	--
$\bar{\delta}_{V,seis} (DLS)$		[mm]	--	--	5.53	5.96	--	--
$\bar{\delta}_{N,seis} (ULS)$	Desplazamiento estado límite último ³⁾ :	[mm]	--	--	9.54	10.17	--	--
$\bar{\delta}_{V,seis} (ULS)$		[mm]	--	--	9.08	10.66	--	--
Anclaje F-MTP-X								
$\bar{\delta}_{N,seis} (DLS)$	Desplazamiento estado límite daño ^{3) 4)} :	[mm]	--	--	5.57	--	6.82	--
$\bar{\delta}_{V,seis} (DLS)$		[mm]	--	--	5.53	--	6.37	--
$\bar{\delta}_{N,seis} (ULS)$	Desplazamiento estado límite último ³⁾ :	[mm]	--	--	20.31	--	29.12	--
$\bar{\delta}_{V,seis} (ULS)$		[mm]	--	--	9.08	--	12.32	--

¹⁾ Parámetro relevante solo para cálculo según EN 1992-4:2018

²⁾ Parámetro relevante solo para cálculo según ETAG 001, anexo C

³⁾ Los desplazamientos indicados representan valores medios

⁴⁾ Un pequeño desplazamiento puede ser requerido en el cálculo en caso de fijaciones sensibles a desplazamientos de soportes "rígidos". La resistencia característica asociada con dicho pequeño desplazamiento puede ser determinada por interpolación lineal o reducción proporcional.

Anclajes F-MTP, F-MTP-X

Prestaciones

Información para cálculo para prestaciones sísmicas categoría C2

Anexo C6

Tabla C8: Valores de resistencia característica a fuego anclaje F-MTP, F-MTP-G, F-MTP-X

Valores característicos para resistencia a fuego			Prestaciones					
			M8	M10	M12	M16	M20	M24
Fallo del acero								
$N_{Rk,s,fi}$	Resistencia característica a tracción:	R30 [kN]	0,4	0,9	1,7	3,1	4,9	7,1
		R60 [kN]	0,3	0,8	1,3	2,4	3,7	5,3
		R90 [kN]	0,3	0,6	1,1	2,0	3,2	4,6
		R120 [kN]	0,2	0,5	0,8	1,6	2,5	3,5
$V_{Rk,s,fi}$	Resistencia característica a cortante:	R30 [kN]	0,4	0,9	1,7	3,1	4,9	7,1
		R60 [kN]	0,3	0,8	1,3	2,4	3,7	5,3
		R90 [kN]	0,3	0,6	1,1	2,0	3,2	4,5
		R120 [kN]	0,2	0,5	0,8	1,6	2,5	3,5
$M_{Rk,s,fi}^0$	Resistencia característica a flexión:	R30 [kN]	0,4	1,1	2,6	6,7	13,0	22,5
		R60 [kN]	0,3	1,0	2,0	5,0	9,7	16,8
		R90 [kN]	0,3	0,7	1,7	4,3	8,4	14,6
		R120 [kN]	0,2	0,6	1,3	3,3	6,5	11,2
Fallo a extracción								
$N_{Rk,p,fi}$	Resistencia característica:	R30 [kN]	1,3/1,5 ³⁾	2,3	3,0/4,0 ³⁾	6,3	7,5	7,5
		R60 [kN]						
		R90 [kN]	1,0/1,2 ³⁾	1,8	2,4/3,2 ³⁾	5,0	6,0	6,0
		R120 [kN]						
Fallo por cono de hormigón ⁴⁾								
$N_{Rk,p,fi}$	Resistencia característica:	R30 [kN]	2,9	5,0	7,4	12,0	18,0	31,4
		R60 [kN]						
		R90 [kN]	2,3	4,0	5,9	9,6	14,4	25,2
		R120 [kN]						
$S_{cr,N,fi}$	Distancia crítica entre anclajes:	R30 to R120 [mm]	4 x h_{ef}					
$S_{min,fi}$	Distancia mínima entre anclajes:	R30 to R120 [mm]	50	60	70	85/128 ³⁾	100/150 ³⁾	125
$C_{cr,N,fi}$	Distancia crítica al borde:	R30 to R120 [mm]	2 x h_{ef}					
$C_{min,fi}$	Distancia mínima al borde:	R30 to R120 [mm]	$C_{min} = 2 \times h_{ef}$, si el ataque de fuego proviene de más de una cara, la distancia del anclaje al borde tiene que ser ≥ 300 mm y $\geq 2 \times h_{ef}$					
Fallo por desconchamiento del hormigón								
$k_3=k_8^{1)}$ $k^{2)}$	Factor k:	R30 to R120 [-]	1	2	2	2	2	2

¹⁾ Parámetro relevante solo para cálculo según EN 1992-4:2018

²⁾ Parámetro relevante solo para cálculo según ETAG 001, anexo C

³⁾ Valores respectivos para anclajes F-MTP / F-MTP-G, F-MTP-X

⁴⁾ Como regla el fallo de fisuración se puede obviar dado que se asume hormigón fisurado y armadura.

Se recomienda un factor de seguridad para resistencia bajo exposición a fuego $\gamma_{m,fi} = 1,0$ en ausencia de otras regulaciones nacionales

Anclajes F-MTP, F-MTP-G, F-MTP-X	Anexo C7
Prestaciones	
Valores característicos para resistencia a fuego	