



**INSTITUTO DE CIENCIAS  
DE LA CONSTRUCCIÓN  
EDUARDO TORROJA**

C/ Serrano Galvache n. 4 28033 Madrid (Spain)  
Tel.: (34) 91 302 04 40 Fax: (34) 91 302 07 00  
[direccion.ietcc@csic.es](mailto:direccion.ietcc@csic.es) [www.ietcc.csic.es](http://www.ietcc.csic.es)

## Evaluación Técnica Europea

**ETE 12/0097  
de 30/01/2018**

### Parte general

**Organismo de Evaluación Técnica  
emisor del ETE designado según  
Art. 29 de Reglamento (UE) 305/2011:**

Instituto de ciencias de la construcción Eduardo Torroja (IETcc)

**Nombre comercial del producto de  
construcción:**

**Anclaje FIXBOLT Tuerca antigiro**

**Familia a la que pertenece el  
producto de construcción:**

Anclaje de expansión controlada fabricado en acero galvanizado de métricas M6, M8, M10, M12 y M16 para uso en hormigón no fisurado.

**Fabricante:**

LUSAN FIJACIONES Y ANCLAJES S.L.  
Pol. Pla de la Bruguera, c/ Solsonés, 66  
08211 Castellar del Vallés, Barcelona, España

**Planta de fabricación:**

Pol. Pla de la Bruguera, c/ Solsonés, 66  
08211 Castellar del Vallés, Barcelona, España

**Esta evaluación técnica europea  
contiene:**

10 páginas incluyendo 3 anexos que forman parte integral de esta evaluación.

**Esta evaluación técnica europea se  
emite de acuerdo con el Reglamento  
(UE) nº 305/2011, sobre la base de:**

Documento de Evaluación Europeo EAD 330232-00-0601 "Anclajes mecánicos para uso en hormigón", ed. Octubre 2016

Esta Evaluación Técnica Europea se emite por el Organismo Técnico de Evaluación en su lengua oficial. La traducción de esta Evaluación Técnica Europea a otros idiomas se corresponderá con el documento original emitido y debe ser identificada como tal.

Esta Evaluación Técnica Europea podrá ser retirada por el Organismo de Evaluación Técnica, en particular, de acuerdo con la información facilitada por la Comisión según el apartado 3 del Artículo 25 del Reglamento (UE) N° 305/2011.

## PARTE ESPECÍFICA

### 1. Descripción técnica del producto

Los anclajes LUSAN FIXBOLT de métricas M6 a M16 son anclajes fabricados en acero galvanizado. Están previstos para insertarse en un taladro y fijarse por medio de una expansión controlada por par de apriete.

El producto y la descripción del mismo se muestra en el anexo A.

### 2. Especificación del uso previsto de acuerdo con el Documento de Evaluación Europeo aplicable.

Las prestaciones dadas en la sección 3 son solo válidas si el anclaje se usa de acuerdo con las especificaciones y condiciones dadas en el anexo B.

Los métodos de verificación y evaluación en los que está basada esta Evaluación Técnica Europea llevan a la asunción de una vida útil en servicio de al menos 50 años. Las indicaciones dadas sobre la vida útil en servicio no pueden ser interpretadas como una garantía dada por el fabricante, sino que deben considerarse sólo como un medio para elegir los productos adecuados en relación con la vida útil en servicio económicamente razonable esperada de las obras.

### 3. Prestaciones del producto y referencia a los métodos empleados para su evaluación.

#### 3.1 Resistencia mecánica y estabilidad (RBO 1)

Características esenciales	Prestaciones
Resistencia característica bajo cargas estáticas o cuasi estáticas	Ver anexos C1 a C3
Desplazamiento bajo cargas a tracción y cortante	Ver anexos C2 y C3

#### 3.2 Seguridad en caso de incendio (RBO 2)

Prestación no determinada

#### 3.3 Higiene, salud y medio ambiente (RBO 3)

Este requisito no es relevante para los anclajes.

#### 3.4 Seguridad y accesibilidad en uso (RBO 4)

Los requisitos básicos respecto a la Seguridad de Uso están incluidos bajo los requisitos básicos de Resistencia Mecánica y Estabilidad.

#### 3.5 Protección contra el ruido (RBO 5)

Este requisito no es relevante para los anclajes.

#### 3.6 Ahorro de energía y aislamiento térmico (RBO 6)

Este requisito no es relevante para los anclajes.

### 3.7 Utilización sostenible de los recursos naturales (RBO 7)

Prestación no determinada.

### 4. Sistema de evaluación y verificación de la constancia de las prestaciones (en adelante EVCP) aplicado, con referencia a su base legal.

El acto legal Europeo aplicable para el sistema de Evaluación y Verificación de la Constancia de Prestaciones (ver anexo V del Reglamento (EU) No 305/2011) es el 96/582/EC.

El sistema aplicable es el 1.

### 5. Detalles técnicos necesarios para la puesta en marcha del sistema de EVCP, según lo previsto en el Documento de Evaluación Europeo aplicable.

Los detalles técnicos necesarios para la aplicación del sistema EVCP se establecen en el plan de calidad depositado en el Instituto de Ciencias de la Construcción Eduardo Torroja.



Instituto de ciencias de la construcción Eduardo Torroja  
CONSEJO SUPERIOR DE INVESTIGACIONES CIENTÍFICAS

C/ Serrano Galvache n.º 4. 28033 Madrid.  
Tel: (+34) 91 302 04 40 Fax. (+34) 91 302 07 00  
[www.ietcc.csic.es](http://www.ietcc.csic.es)

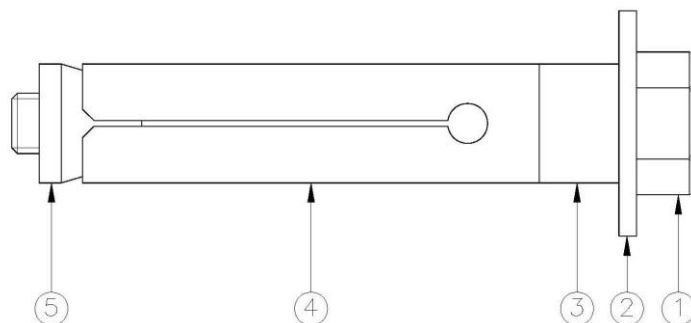
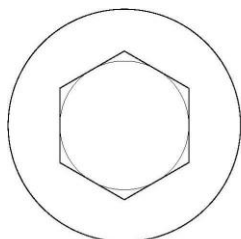


En nombre del Instituto de ciencias de la construcción Eduardo Torroja  
Madrid, 30 de Enero de 2018

Marta M<sup>a</sup> Castellote Armero  
Directora

## **Producto**

### **Anclaje LUSAN FIXBOLT**



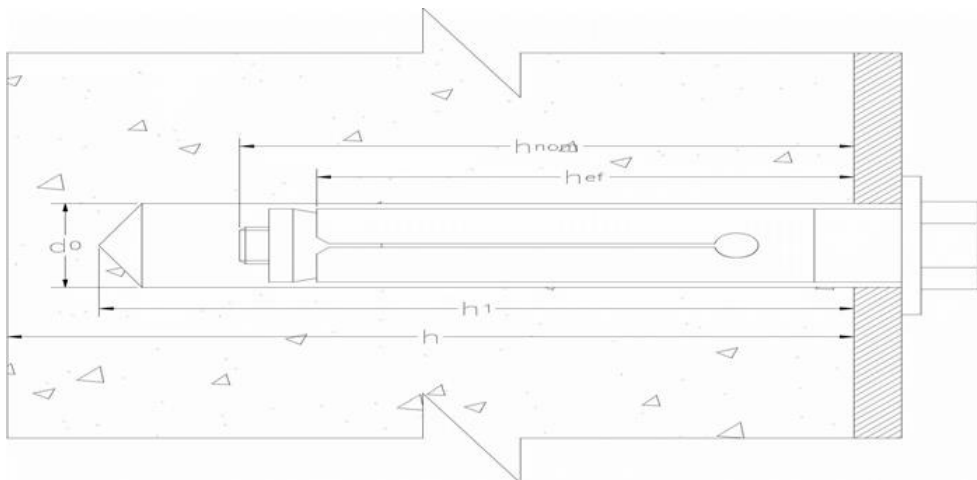
Identificación en el anclaje:

- 1.- Tornillo
- 2.- Arandela
- 3.- Casquillo de plástico
- 4.- Camisa
- 5.- Cono

Cada anclaje va marcado con su métrica + el diámetro exterior de la camisa (excepto el anclaje de métrica M16).

<b>Anclaje LUSAN FIXBOLT</b>	<b>Anexo A1</b>
<b>Descripción del producto</b>	
Producto	

### Estado instalado



$h_{ef}$ : Profundidad de anclaje efectiva

$h_1$ : Profundidad total del taladro

$h$ : Profundidad mínima del soporte de hormigón

$h_{nom}$ : Profundidad total de empotramiento de anclaje en el hormigón

$d_f$ : Diámetro del taladro en la pieza a fijar

### Tabla A1: materiales

Item	Designación	Material
1	Tornillo	Clase de acero 8.8 ISO 898-1
2	Arandela	Arandela especial Tipo DIN 125-L
3	Casquillo de plástico	PVC
4	Camisa	Chapa de acero
5	Cono	Acero al carbono EN 10277-3

### **Anclaje LUSAN FIXBOLT**

#### **Descripción del producto**

Estado instalado y materiales

**Anexo A2**

### **Especificaciones de uso previsto**

#### **Fijaciones sometidas a:**

- Cargas estáticas o cuasi estáticas.

#### **Material base:**

- Hormigón de peso normal reforzado o no reforzado, según EN 206-1:2008
- Clases de resistencia: C20/25 a C50/60 según EN 206-1:2008
- Hormigón no fisurado

#### **Condiciones de uso (condiciones ambientales):**

- Fijaciones sometidas a condiciones internas secas.

#### **Cálculo:**

- Las fijaciones se calculan bajo la responsabilidad de un ingeniero con experiencia en fijaciones y en hormigón.
- Se prepararán métodos de cálculo y dibujos verificables teniendo en cuenta las cargas a fijar. La posición del anclaje se indicará en los planos (por ejemplo: la posición del anclaje en relación con las armaduras o los apoyos, etc.).
- Las fijaciones bajo acciones estáticas o cuasi estáticas se calculan de acuerdo al método de cálculo C según:
  - ETAG 001, anexo C, edición agosto 2010
  - prEN1992-4

#### **Instalación:**

- Taladrado del agujero mediante rotación modo martillo.
- La instalación se lleva a cabo por personal cualificado y bajo la supervisión de la persona responsable de los aspectos técnicos de la obra.
- En caso de agujero abortado: un nuevo agujero se puede realizar a una distancia mínima del doble de la profundidad del agujero abortado, o a una distancia menor si el agujero abortado se rellena con mortero de alta resistencia y si bajo cargas a cortante u oblicuas no está en la dirección de aplicación de la carga.

<b>Anclaje LUSAN FIXBOLT</b>	<b>Anexo B1</b>
<b>Uso previsto</b>	
Especificaciones	

**Tabla C1: Parámetros de instalación para anclaje LUSAN FIXBOLT**

Parámetros de instalación			Prestaciones				
			M6	M8	M10	M12	M16
$d_o$	Diámetro nominal de la broca	[mm]	8	10	12	16	20
$d_f$	Diámetro del taladro en el elemento a fijar:	[mm]	9	12	14	18	22
$T_{inst}$	Par de instalación nominal:	[Nm]	15	25	35	50	80
$L_{min}$	Longitud total del eje	[mm]	45	60	70	80	110
$L_{max}$		[mm]	60	80	100	110	140
$h_{min}$	Espesor mínimo del hormigón:	[mm]	100	100	100	110	160
$h_1$	Profundidad del taladro:	[mm]	50	65	75	85	115
$h_{nom}$	Profundidad del anclaje en el hormigón:	[mm]	40	55	66,5	77	103,5
$h_{ef}$	Profundidad efectiva de anclaje:	[mm]	30	40	50	53	78
$t_{fix}$	Espesor del elemento a fijar:	[Nm]	5-20	5-25	5-35	10-35	10-40
$s_{min}$	Distancia mínima entre anclajes:	[mm]	90	120	150	165	240
$c_{min}$	Distancia mínima al borde:	[mm]	45	60	75	82,5	120

Anclaje LUSAN FIXBOLT

Prestaciones

Parámetros de instalación

Anexo C1



**Tabla C2: Valores característicos a cargas de tracción para método de cálculo C de acuerdo a ETAG 001 anexo C, CEN/TS 1992-4 o prEN 1992-4 para anclaje LUSAN FIXBOLT**

Resistencias características a cargas de tracción para método de cálculo C		Prestaciones				
		M6	M8	M10	M12	M16
Resistencia característica a tracción del acero:	[kN]	10,1	19,1	34,3	49,6	85,9
$\gamma_{Ms}$ Coeficiente parcial de seguridad: <sup>1)</sup>	[-]	1,68	1,68	1,68	1,68	1,68
<b>Cargas a tracción: fallo por extracción</b>						
$N_{Rk,p,ucr}$ Resistencia característica a tracción en hormigón no fisurado C20/25 a C50/60:	[kN]	5	7,5	9	12	20
$\gamma_{Mp}$ Coeficiente parcial de seguridad: <sup>1)</sup>	[-]	1.8	1.5	1.5	1.5	1.8
<b>Cargas a tracción: fallo por cono del hormigón y splitting</b>						
$h_{ef}$ Profundidad efectiva de anclaje:	[mm]	30	40	50	53	78
$\gamma_{Mc}$ Coeficiente parcial de seguridad: <sup>1)</sup>	[-]	1.8	1.5	1.5	1.5	1.8
$s_{cr,N}$ Distancia crítica entre anclajes:	[mm]	90	120	150	159	234
$c_{cr,N}$ Distancia crítica al borde:	[mm]	45	60	75	79,5	117
$s_{cr,sp}$ Distancia crítica entre anclajes (splitting):	[mm]	160	192	220	260	336
$c_{cr,sp}$ Distancia crítica al borde (splitting):	[mm]	80	96	110	130	168
$\gamma_{Msp}$ Coeficiente parcial de seguridad: <sup>1)</sup>	[-]	1.8	1.5	1.5	1.5	1.8

Desplazamiento bajo cargas a tracción		Prestaciones				
		M6	M8	M10	M12	M16
N Carga de servicio a tracción en hormigón no fisurado C20/25 a C50/60	[kN]	2,4	4,3	5,7	7,6	11,5
$\delta_{N0}$ Desplazamiento a corto plazo bajo cargas de tracción	[mm]	0,09	0,08	0,05	0,02	0,06
$\delta_{N\infty}$ Desplazamiento a largo plazo bajo cargas de tracción	[mm]	1,59	1,59	1,59	1,59	1,59

<sup>1)</sup> en ausencia de otras regulaciones nacionales

<b>Anclaje LUSAN FIXBOLT</b>	<b>Anexo C2</b>
<b>Prestaciones</b>	
Valores característicos para cargas de tracción	

**Tabla C3: Valores característicos de cargas a cortante para método de cálculo C de acuerdo a ETAG 001 anexo C, CEN/TS 1992-4 o prEN 1992-4 para anclaje LUSAN FIXBOLT**

Valores de resistencia característica a cargas a cortante del método de cálculo C			Prestaciones				
			M6	M8	M10	M12	M16
<b>Cargas a cortante: fallo del acero sin brazo de palanca</b>							
$V_{Rk,s}$	Resistencia característica del acero a cortante	[kN]	7,5	13,8	22,0	32,0	60,1
$\gamma_{Ms}$	Coeficiente parcial de seguridad: <sup>1)</sup>	[-]	1,25	1,25	1,25	1,25	1,25
<b>Cargas a cortante: fallo del hormigón por desconchamiento</b>							
K	Factor K	[-]	1,0	1,0	1,0	1,0	2,0
$\gamma_{Mdr}$	Coeficiente parcial de seguridad: <sup>1)</sup>	[-]	1,8	1,5	1,5	1,5	1,8
<b>Cargas a cortante: fallo del borde del hormigón</b>							
$l_f$	Profundidad efectiva del anclaje bajo cargas a cortante	[mm]	30	40	50	53	78
$d_{nom}$	Diámetro exterior del anclaje	[mm]	8	10	12	16	20
$\gamma_{Mc}$	Coeficiente parcial de seguridad: <sup>1)</sup>	[-]	1,8	1,5	1,5	1,5	1,8

Desplazamientos bajo cargas de cortante			Prestaciones				
			M6	M8	M10	M12	M16
V	Carga de servicio a cortante	[kN]	4,3	6,9	11,4	16,6	34,3
$\delta_{V0}$	Desplazamiento a corto plazo bajo cargas a cortante	[mm]	0,5	1,8	3,3	5,8	5,3
$\delta_{V\infty}$	Desplazamiento a largo plazo bajo cargas a cortante	[mm]	0,75	2,70	4,95	8,70	7,95

<sup>1)</sup> en ausencia de otras regulaciones nacionales

**Anclaje LUSAN FIXBOLT**

**Prestaciones**

Valores característicos para cargas de cortante

**Anexo C3**